

SZCZEGÓŁOWE SPECYFIKACJE TECHNICZNE WYKONANIA I ODBIORU ROBÓT BUDOWLANYCH

ODBUDOWA MURÓW OPOROWYCH W JANOWICACH WIELKICH PRZY UL. PARTYZANTÓW I CHŁOPSKIEJ ORAZ W TRZCIŃSKU

INWESTOR :



GMINA JANOWICE WIELKIE
UL. KOLEJOWA 2
58-520 JANOWICE WIELKIE

JEDNOSTKA PROJEKTOWA



BIURO INŻYNIERSKIE TRAKT
SĘDZISŁAW 50
58-410 MARCISZÓW
NIP 614-154-19-88
REGON 020799973
TEL/FAX (075) 742-55-90
WWW.BI-TRAKT.PL

Data opracowania

Luty 2015

Kody CPV

45110000-1 Przygotowanie terenu pod budowę
45240000-1 Budowa obiektów Inżynierii wodnej
45220000-5 Roboty inżynieryjne i budowlane

Opracował:

mgr inż. Grzegorz Lewowski

D-M-00.00.00 WYMAGANIA OGÓLNE	3
D-01.01.01 ODTWORZENIE TRASY I PUNKTÓW WYSOKOŚCIOWYCH.....	17
D-01.02.01 USUNIĘCIE DRZEW I KRZAKÓW	21
D-02.01.01 WYKONANIE WYKOPÓW W GRUNTACH NIESKALISTYCH	24
D-07.05.01 BALUSTRADY	30
M – 20.02.10 UMOCNIENIE POWIERZCHNIOWE SKARP, ROWÓW I ŚCIEKÓW	41
D-01.02.03 ROZBIÓRKA OBIEKTÓW BUDOWLANYCH.....	48
D-02.03.01 NASYPY I ZASYPKI	50
D-04.04.02 PODBUDOWA Z KRUSZYWA ŁAMANEGO STABILIZOWANEGO MECHANICZNIE	61
D-04.05.01a KRUSZYWA NA BAZIE MIESZANINY POPIOŁOWO – ŻUŹLOWEJ 2,5-5,0 MPA.....	67
D-05.03.05b NAWIERZCHNIA Z BETONU ASFALTOWEGO. WARSTWA WIĄŻĄCA WG PN-EN	72
D-05.03.13a NAWIERZCHNIA Z BETONU ASFALTOWEGO. WARSTWA ŚCIERALNA WG PN-EN	86
Równość poprzeczna warstwy.....	94
D-09.01.01 ZIELEŃ.....	99
D-04.06.01 PODBUDOWA Z BETONU	102
D-03.01.01 PRZEPUSTY POD KORONĄ DROGI.....	108
D-08.05.01 ŚCIEKI Z PREFABRYKOWANYCH ELEMENTÓW BETONOWYCH	121
M-20.02.11. Umocnienie koryta i skarp rzeki	125
D-06.03.01 Ścinanie i UZUPEŁNIANIE POBOCZY	128
M.19.01.04 BARIEROPORĘCZE OCHRONNE.....	135
M.20.03.01. OCZYSZCZENIE POWIERZCHNI	138
M.13.01.04. BETON KLASY C30/37 W ELEMENTACH GRUBOŚCI ≥ 60 cm	140
M.12.01.02 ZBROJENIE BETONU STALĄ KLASY A-II; A-III; AIIIN	143
D - 10.01.03 KAMIENNE MURY OPOROWE.....	150
D-10.10.02. ZABEZPIECZENIE ANTYKOROZYJNE POWIERZCHNI BETONU	177
M.15.01.03 IZOLACJE BITUMICZNE WYKONANE NA ZIMNO	186
D - 02.02.01 WYKONANIE WYKOPÓW W GRUNTACH SKALISTYCH	189
D 10.01.01.A- WYKONANIE KONSTRUKCJI Z GRUNTU ZBROJONEGO.....	193

SZCZEGÓŁOWE SPECYFIKACJE TECHNICZNE WYKONANIA I ODBIORU ROBÓT BUDOWLANYCH

D-M-00.00.00 WYMAGANIA OGÓLNE

1. WSTĘP

1.1. Przedmiot SSTWiORB

Przedmiotem niniejszej szczegółowej specyfikacji technicznej wykonania i odbioru robót budowlanych (SSTWiORB) są wymagania ogólne dotyczące wykonania i odbioru robót drogowych, wspólne dla wszystkich dalszych specyfikacji.

1.2. Zakres stosowania SSTWiORB

Szczegółowa specyfikacja techniczna stanowi dokument przetargowy i kontraktowy przy realizacji zadania „Odbudowa murów oporowych w Janowicach Wielkich przy ul. Partyzantów i Chłopskiej oraz w Trzcieńsku

1.3. Zakres robót objętych SSTWiORB

Ustalenia zawarte w niniejszej specyfikacji obejmują wymagania ogólne, wspólne dla robót objętych szczegółowymi specyfikacjami technicznymi, zawartymi w dalszej części opracowania.

1.4. Określenia podstawowe

Użyte w SSTWiORB wymienione poniżej określenia należy rozumieć w każdym przypadku następująco:

1.4.1. Budowla drogowa - obiekt budowlany, nie będący budynkiem, stanowiący całość techniczno-użytkową (droga) albo jego część stanowiącą odrębny element konstrukcyjny lub technologiczny.

1.4.2. Chodnik - wyznaczony pas terenu przy jezdni lub odsunięty od jezdni, przeznaczony do ruchu pieszych.

1.4.3. Droga - wydzielony pas terenu przeznaczony do ruchu lub postoju pojazdów oraz ruchu pieszych wraz z wszelkimi urządzeniami technicznymi związanymi z prowadzeniem i zabezpieczeniem ruchu.

1.4.4. Droga tymczasowa (montażowa) - droga specjalnie przygotowana, przeznaczona do ruchu pojazdów obsługujących zadanie budowlane na czas jego wykonania, przewidziana do usunięcia po jego zakończeniu.

1.4.5. Dziennik budowy – zeszyt z ponumerowanymi stronami, opatrzony pieczęcią organu wydającego, wydany zgodnie z obowiązującymi przepisami, stanowiący urzędowy dokument przebiegu robót budowlanych, służący do notowania zdarzeń i okoliczności zachodzących w toku wykonywania robót, rejestrowania dokonywanych odbiorów robót, przekazywania poleceń i innej korespondencji technicznej pomiędzy Inżynierem/Kierownikiem projektu, Wykonawcą i projektantem.

1.4.6. Inżynier/Kierownik projektu – osoba wymieniona w danych kontraktowych (wyznaczona przez Zamawiającego, o której wyznaczeniu poinformowany jest Wykonawca), odpowiedzialna za nadzorowanie robót i administrowanie kontraktem.

1.4.7. Jezdnia - część korony drogi przeznaczona do ruchu pojazdów.

1.4.8. Kierownik budowy - osoba wyznaczona przez Wykonawcę, upoważniona do kierowania robotami i do występowania w jego imieniu w sprawach realizacji kontraktu.

1.4.9. Korona drogi - jezdnia (jezdnie) z pobocznymi lub chodnikami, zatokami, pasami awaryjnego postoju i pasami dzielącymi jezdnie.

1.4.10. Konstrukcja nawierzchni - układ warstw nawierzchni wraz ze sposobem ich połączenia.

1.4.11. Korpus drogowy - nasyp lub ta część wykopu, która jest ograniczona koroną drogi i skarpami rowów.

1.4.12. Koryto - element uformowany w korpusie drogowym w celu ułożenia w nim konstrukcji nawierzchni.

1.4.13. Książka obmiarów - akceptowany przez Inżyniera/Kierownika projektu zeszyt z ponumerowanymi stronami, służący do wpisywania przez Wykonawcę obmiaru dokonywanych robót w formie wyliczeń, szkiców i ew. dodatkowych załączników. Wpisy w książce obmiarów podlegają potwierdzeniu przez Inżyniera/Kierownika projektu.

1.4.14. Laboratorium - drogowe lub inne laboratorium badawcze, zaakceptowane przez Zamawiającego, niezbędne do przeprowadzenia wszelkich badań i prób związanych z oceną jakości materiałów oraz robót.

1.4.15. Materiały - wszelkie tworzywa niezbędne do wykonania robót, zgodne z dokumentacją projektową i specyfikacjami technicznymi, zaakceptowane przez Inżyniera/Kierownika projektu.

1.4.16. Nawierzchnia - warstwa lub zespół warstw służących do przyjmowania i rozkładania obciążeń od ruchu na podłoże gruntowe i zapewniających dogodne warunki dla ruchu.

Warstwa ścieralna - górna warstwa nawierzchni poddana bezpośrednio oddziaływaniu ruchu i czynników atmosferycznych.

Warstwa wiążąca - warstwa znajdująca się między warstwą ścieralną a podbudową, zapewniająca lepsze rozłożenie naprężeń w nawierzchni i przekazywanie ich na podbudowę.

Podbudowa - dolna część nawierzchni służąca do przenoszenia obciążeń od ruchu na podłoże. Podbudowa może składać się z podbudowy zasadniczej i podbudowy pomocniczej.

Podbudowa zasadnicza - górna część podbudowy spełniająca funkcje nośne w konstrukcji nawierzchni. Może ona składać się z jednej lub dwóch warstw.

Podbudowa pomocnicza - dolna część podbudowy spełniająca, obok funkcji nośnych, funkcje zabezpieczenia nawierzchni przed działaniem wody, mrozu i przenikaniem cząstek podłoża nawierzchni leżącej powyżej.

1.4.17. Niweleta - wysokościowe i geometryczne rozwinięcie na płaszczyźnie pionowego przekroju w osi drogi.

1.4.18. Odpowiednia (bliska) zgodność - zgodność wykonywanych robót z dopuszczonymi tolerancjami, a jeśli przedział tolerancji nie został określony - z przeciętnymi tolerancjami, przyjmowanymi zwyczajowo dla danego rodzaju robót budowlanych.

1.4.19. Pas drogowy - wydzielony liniami granicznymi pas terenu przeznaczony do umieszczania w nim drogi i związanych z nią urządzeń oraz drzew i krzewów. Pas drogowy może również obejmować teren przewidziany do rozbudowy drogi i budowy urządzeń chroniących ludzi i środowisko przed uciążliwościami powodowanymi przez ruch na drodze.

1.4.20. Pobocze - część korony drogi przeznaczona do chwilowego postoju pojazdów, umieszczenia urządzeń organizacji i bezpieczeństwa ruchu oraz do ruchu pieszych, służąca jednocześnie do bocznego oparcia konstrukcji nawierzchni.

1.4.21. Podłoże nawierzchni - grunt rodzimy lub nasypowy, leżący pod nawierzchnią do głębokości przemarzania.

1.4.22. Podłoże ulepszone nawierzchni - górna warstwa podłoża, leżąca bezpośrednio pod nawierzchnią, ulepszona w celu umożliwienia przejęcia ruchu budowlanego i właściwego wykonania nawierzchni.

1.4.23. Polecenie Inżyniera/Kierownika projektu - wszelkie polecenia przekazane Wykonawcy przez Inżyniera/Kierownika projektu, w formie pisemnej, dotyczące sposobu realizacji robót lub innych spraw związanych z prowadzeniem budowy.

1.4.24. Projektant - uprawniona osoba prawna lub fizyczna będąca autorem dokumentacji projektowej.

1.4.25. Przedsięwzięcie budowlane - kompleksowa realizacja nowego połączenia drogowego lub całkowita modernizacja/przebudowa (zmiana parametrów geometrycznych trasy w planie i przekroju podłużnym) istniejącego połączenia.

1.4.26. Przetargowa dokumentacja projektowa - część dokumentacji projektowej, która wskazuje lokalizację, charakterystykę i wymiary obiektu będącego przedmiotem robót.

1.4.27. Rekultywacja - roboty mające na celu uporządkowanie i przywrócenie pierwotnych funkcji terenom naruszonym w czasie realizacji zadania budowlanego.

1.4.28. Ślepy kosztorys - wykaz robót z podaniem ich ilości (przedmiarem) w kolejności technologicznej ich wykonania.

1.4.29. Teren budowy - teren udostępniony przez Zamawiającego dla wykonania na nim robót oraz inne miejsca wymienione w kontrakcie jako tworzące część terenu budowy.

1.4.30. Zadanie budowlane - część przedsięwzięcia budowlanego, stanowiąca odrębną całość konstrukcyjną lub technologiczną, zdolną do samodzielnego pełnienia funkcji techniczno-użytkowych. Zadanie może polegać na wykonywaniu robót związanych z budową, modernizacją/ przebudową, utrzymaniem oraz ochroną budowli drogowej lub jej elementu.

1.5. Ogólne wymagania dotyczące robót

Wykonawca jest odpowiedzialny za jakość wykonanych robót, bezpieczeństwo wszelkich czynności na terenie budowy, metody użyte przy budowie oraz za ich zgodność z dokumentacją projektową, SSTWiORB i poleceniami Inżyniera/Kierownika projektu.

1.5.1. Przekazanie terenu budowy

Zamawiający w terminie określonym w dokumentach kontraktowych przekazuje Wykonawcy teren budowy wraz ze wszystkimi wymaganymi uzgodnieniami prawnymi i administracyjnymi, lokalizację i współrzędne punktów głównych trasy oraz reperów, dziennik budowy oraz dwa egzemplarze dokumentacji projektowej i dwa komplety SSTWiORB.

Na Wykonawcy spoczywa odpowiedzialność za ochronę przekazanych mu punktów pomiarowych do chwili odbioru ostatecznego robót. Uszkodzone lub zniszczone znaki geodezyjne Wykonawca odtworzy i utrwali na własny koszt.

1.5.2. Dokumentacja projektowa

Dokumentacja projektowa będzie zawierać rysunki, obliczenia i dokumenty, zgodne z wykazem podanym w szczegółowych warunkach umowy.

1.5.3. Zgodność robót z dokumentacją projektową i SSTWiORB

Dokumentacja projektowa, SSTWiORB i wszystkie dodatkowe dokumenty przekazane Wykonawcy przez Inżyniera/Kierownika projektu stanowią część umowy, a wymagania określone w choćby jednym z nich są obowiązujące dla Wykonawcy tak jakby zawarte były w całej dokumentacji.

W przypadku rozbieżności w ustaleniach poszczególnych dokumentów obowiązuje kolejność ich ważności wymieniona w „Ogólnych warunkach umowy”.

Wykonawca nie może wykorzystywać błędów lub opuszczeń w dokumentach kontraktowych, a o ich wykryciu winien natychmiast powiadomić Inżyniera/Kierownika projektu, który podejmie decyzję o wprowadzeniu odpowiednich zmian i poprawek.

W przypadku rozbieżności, wymiary podane na piśmie są ważniejsze od wymiarów określonych na podstawie odczytu ze skali rysunku.

Wszystkie wykonane roboty i dostarczone materiały będą zgodne z dokumentacją projektową i SSTWiORB.

Dane określone w dokumentacji projektowej i w SSTWiORB będą uważane za wartości docelowe, od których dopuszczalne są odchylenia w ramach określonego przedziału tolerancji. Cechy materiałów i elementów budowli muszą wykazywać zgodność z określonymi wymaganiami, a rozrzuty tych cech nie mogą przekraczać dopuszczalnego przedziału tolerancji.

W przypadku, gdy materiały lub roboty nie będą w pełni zgodne z dokumentacją projektową lub SSTWiORB i wpłynie to na niezadowalającą jakość elementu budowli, to takie materiały zostaną zastąpione innymi, a elementy budowli rozebrane i wykonane ponownie na koszt Wykonawcy.

1.5.4. Zabezpieczenie terenu budowy

Wykonawca jest zobowiązany do utrzymania ruchu publicznego oraz utrzymania istniejących obiektów (jezdnie, ciągi piesze, znaki drogowe, bariery ochronne, urządzenia odwodnienia itp.) na terenie budowy, w okresie trwania realizacji kontraktu, aż do zakończenia i odbioru ostatecznego robót.

W czasie wykonywania robót Wykonawca dostarczy, zainstaluje i będzie obsługiwał wszystkie tymczasowe urządzenia zabezpieczające takie jak: zapory, światła ostrzegawcze, sygnały, itp., zapewniając w ten sposób bezpieczeństwo pojazdów i pieszych.

Wykonawca zapewni stałe warunki widoczności w dzień i w nocy tych zapór i znaków, dla których jest to nieodzowne ze względów bezpieczeństwa.

Wszystkie znaki, zapory i inne urządzenia zabezpieczające będą akceptowane przez Inżyniera/Kierownika projektu.

Fakt przystąpienia do robót Wykonawca obwieści publicznie przed ich rozpoczęciem w sposób uzgodniony z Inżynierem/Kierownikiem projektu oraz przez umieszczenie, w miejscach i ilościach określonych przez Inżyniera/Kierownika projektu, tablic informacyjnych, których treść będzie zatwierdzona przez Inżyniera/Kierownika projektu. Tablice informacyjne będą utrzymywane przez Wykonawcę w dobrym stanie przez cały okres realizacji robót.

Koszt zabezpieczenia terenu budowy nie podlega odrębnej zapłacie i przyjmuje się, że jest włączony w cenę kontraktową.

1.5.5. Ochrona środowiska w czasie wykonywania robót

Wykonawca ma obowiązek znać i stosować w czasie prowadzenia robót wszelkie przepisy dotyczące ochrony środowiska naturalnego.

W okresie trwania budowy i wykańczania robót Wykonawca będzie:

- a) utrzymywać teren budowy i wykopy w stanie bez wody stojącej,
- b) podejmować wszelkie uzasadnione kroki mające na celu stosowanie się do przepisów i norm dotyczących ochrony środowiska na terenie i wokół terenu budowy oraz będzie unikać uszkodzeń lub uciążliwości dla osób lub dóbr publicznych i innych, a wynikających z nadmiernego hałasu, wibracji, zanieczyszczenia lub innych przyczyn powstałych w następstwie jego sposobu działania.

Stosując się do tych wymagań będzie miał szczególny wzgląd na:

- 1) lokalizację baz, warsztatów, magazynów, składowisk, ukopów i dróg dojazdowych,
- 2) środki ostrożności i zabezpieczenia przed:
 - a) zanieczyszczeniem zbiorników i cieków wodnych pyłami lub substancjami toksycznymi,
 - b) zanieczyszczeniem powietrza pyłami i gazami,
 - c) możliwością powstania pożaru.

1.5.6. Ochrona przeciwpożarowa

Wykonawca będzie przestrzegać przepisy ochrony przeciwpożarowej.

Wykonawca będzie utrzymywać, wymagany na podstawie odpowiednich przepisów sprawny sprzęt przeciwpożarowy, na terenie baz produkcyjnych, w pomieszczeniach biurowych, mieszkalnych, magazynach oraz w maszynach i pojazdach.

Materiały łatwopalne będą składowane w sposób zgodny z odpowiednimi przepisami i zabezpieczone przed dostępem osób trzecich.

Wykonawca będzie odpowiedzialny za wszelkie straty spowodowane pożarem wywołanym jako rezultat realizacji robót albo przez personel Wykonawcy.

1.5.7. Materiały szkodliwe dla otoczenia

Materiały, które w sposób trwały są szkodliwe dla otoczenia, nie będą dopuszczone do użycia.

Nie dopuszcza się użycia materiałów wywołujących szkodliwe promieniowanie o stężeniu większym od dopuszczalnego, określonego odpowiednimi przepisami.

Wszelkie materiały odpadowe użyte do robót będą miały aprobatę techniczną wydaną przez uprawnioną jednostkę, jednoznacznie określającą brak szkodliwego oddziaływania tych materiałów na środowisko.

Materiały, które są szkodliwe dla otoczenia tylko w czasie robót, a po zakończeniu robót ich szkodliwość zanika (np. materiały pyłaste) mogą być użyte pod warunkiem przestrzegania wymagań technologicznych w budownictwie. Jeżeli wymagają tego odpowiednie przepisy Wykonawca powinien otrzymać zgodę na użycie tych materiałów od właściwych organów administracji państwowej.

Jeżeli Wykonawca użył materiałów szkodliwych dla otoczenia zgodnie ze specyfikacjami, a ich użycie spowodowało jakiegokolwiek zagrożenie środowiska, to konsekwencje tego poniesie Zamawiający.

1.5.8. Ochrona własności publicznej i prywatnej

Wykonawca odpowiada za ochronę instalacji na powierzchni ziemi i za urządzenia podziemne, takie jak rurociągi, kable itp. oraz uzyska od odpowiednich władz będących właścicielami tych urządzeń potwierdzenie informacji dostarczonych mu przez Zamawiającego w ramach planu ich lokalizacji. Wykonawca zapewni właściwe oznaczenie i zabezpieczenie przed uszkodzeniem tych instalacji i urządzeń w czasie trwania budowy.

Wykonawca zobowiązany jest umieścić w swoim harmonogramie rezerwę czasową dla wszelkiego rodzaju robót, które mają być wykonane w zakresie przełożenia instalacji i urządzeń podziemnych na terenie budowy i powiadomić Inżyniera/Kierownika projektu i władze lokalne o zamiarze rozpoczęcia robót. O fakcie przypadkowego uszkodzenia tych instalacji Wykonawca bezzwłocznie powiadomi Inżyniera/Kierownika projektu i zainteresowane władze oraz będzie z nimi

współpracował dostarczając wszelkiej pomocy potrzebnej przy dokonywaniu napraw. Wykonawca będzie odpowiadać za wszelkie spowodowane przez jego działania uszkodzenia instalacji na powierzchni ziemi i urządzeń podziemnych wykazanych w dokumentach dostarczonych mu przez Zamawiającego.

Wykonawca będzie realizować roboty w sposób powodujący minimalne niedogodności dla mieszkańców. Wykonawca odpowiada za wszelkie uszkodzenia zabudowy mieszkaniowej w sąsiedztwie budowy, spowodowane jego działalnością.

Inżynier/Kierownik projektu będzie na bieżąco informowany o wszystkich umowach zawartych pomiędzy Wykonawcą a właścicielami nieruchomości i dotyczących korzystania z własności i dróg wewnętrznych. Jednakże, ani Inżynier/Kierownik projektu ani Zamawiający nie będzie ingerował w takie porozumienia, o ile nie będą one sprzeczne z postanowieniami zawartymi w warunkach umowy.

1.5.9. Ograniczenie obciążeń osi pojazdów

Wykonawca będzie stosować się do ustawowych ograniczeń nacisków osi na drogach publicznych przy transporcie materiałów i wyposażenia na i z terenu robót. Wykonawca uzyska wszelkie niezbędne zezwolenia i uzgodnienia od właściwych władz co do przewozu nietypowych wagowo ładunków (ponadnormatywnych) i o każdym takim przewozie będzie powiadamiał Inżyniera/Kierownika projektu. Inżynier/Kierownik projektu może polecić, aby pojazdy nie spełniające tych warunków zostały usunięte z terenu budowy. Pojazdy powodujące nadmierne obciążenie osiowe nie będą dopuszczone na świeżo ukończony fragment budowy w obrębie terenu budowy i Wykonawca będzie odpowiadał za naprawę wszelkich robót w ten sposób uszkodzonych, zgodnie z poleceniami Inżyniera/Kierownika projektu.

1.5.10. Bezpieczeństwo i higiena pracy

Podczas realizacji robót Wykonawca będzie przestrzegać przepisów dotyczących bezpieczeństwa i higieny pracy.

W szczególności Wykonawca ma obowiązek zadbać, aby personel nie wykonywał pracy w warunkach niebezpiecznych, szkodliwych dla zdrowia oraz nie spełniających odpowiednich wymagań sanitarnych.

Wykonawca zapewni i będzie utrzymywał wszelkie urządzenia zabezpieczające, socjalne oraz sprzęt i odpowiednią odzież dla ochrony życia i zdrowia osób zatrudnionych na budowie oraz dla zapewnienia bezpieczeństwa publicznego.

Uznaje się, że wszelkie koszty związane z wypełnieniem wymagań określonych powyżej nie podlegają odrębnej zapłacie i są uwzględnione w cenie kontraktowej.

1.5.11. Ochrona i utrzymanie robót

Wykonawca będzie odpowiadał za ochronę robót i za wszelkie materiały i urządzenia używane do robót od daty rozpoczęcia do daty wydania potwierdzenia zakończenia robót przez Inżyniera/Kierownika projektu.

Wykonawca będzie utrzymywać roboty do czasu odbioru ostatecznego. Utrzymanie powinno być prowadzone w taki sposób, aby budowla drogowa lub jej elementy były w zadowalającym stanie przez cały czas, do momentu odbioru ostatecznego.

Jeśli Wykonawca w jakimkolwiek czasie zaniedba utrzymanie, to na polecenie Inżyniera/Kierownika projektu powinien rozpocząć roboty utrzymaniowe nie później niż w 24 godziny po otrzymaniu tego polecenia.

1.5.12. Stosowanie się do prawa i innych przepisów

Wykonawca zobowiązany jest znać wszystkie zarządzenia wydane przez władze centralne i miejscowe oraz inne przepisy, regulaminy i wytyczne, które są w jakikolwiek sposób związane z wykonywanymi robotami i będzie w pełni odpowiedzialny za przestrzeganie tych postanowień podczas prowadzenia robót.

Wykonawca będzie przestrzegać praw patentowych i będzie w pełni odpowiedzialny za wypełnienie wszelkich wymagań prawnych odnośnie znaków firmowych, nazw lub innych chronionych praw w odniesieniu do sprzętu, materiałów lub urządzeń użytych lub związanych z wykonywaniem robót i w sposób ciągły będzie informować Inżyniera/Kierownika projektu o swoich działaniach, przedstawiając kopie zezwoleń i inne odnośne dokumenty. Wszelkie straty, koszty postępowania, obciążenia i wydatki wynikłe z lub związane z naruszeniem jakichkolwiek praw patentowych pokryje Wykonawca, z wyjątkiem przypadków, kiedy takie naruszenie wyniknie z wykonania projektu lub specyfikacji dostarczonej przez Inżyniera/Kierownika projektu.

1.5.13. Równoważność norm i zbiorów przepisów prawnych

Gdziekolwiek w dokumentach kontraktowych powołane są konkretne normy i przepisy, które spełniać mają materiały, sprzęt i inne towary oraz wykonane i zbadane roboty, będą obowiązywać postanowienia najnowszego wydania lub poprawionego wydania powołanych norm i przepisów o ile w warunkach kontraktu nie postanowiono inaczej. W przypadku gdy powołane normy i przepisy są państwowe lub odnoszą się do konkretnego kraju lub regionu, mogą być również stosowane inne odpowiednie normy zapewniające równy lub wyższy poziom wykonania niż powołane normy lub przepisy, pod warunkiem ich sprawdzenia i pisemnego zatwierdzenia przez Inżyniera/Kierownika projektu. Różnice

pomiędzy powołanymi normami a ich proponowanymi zamiennikami muszą być dokładnie opisane przez Wykonawcę i przedłożone Inżynierowi/Kierownikowi projektu do zatwierdzenia.

1.5.14. Wykopaliska

Wszelkie wykopaliska, monety, przedmioty wartościowe, budowle oraz inne pozostałości o znaczeniu geologicznym lub archeologicznym odkryte na terenie budowy będą uważane za własność Zamawiającego. Wykonawca zobowiązany jest powiadomić Inżyniera/Kierownika projektu i postępować zgodnie z jego poleceniami. Jeżeli w wyniku tych poleceń Wykonawca poniesie koszty i/lub wystąpią opóźnienia w robotach, Inżynier/Kierownik projektu po uzgodnieniu z Zamawiającym i Wykonawcą ustali wydłużenie czasu wykonania robót i/lub wysokość kwoty, o którą należy zwiększyć cenę kontraktową.

2. MATERIAŁY

2.1. Źródła uzyskania materiałów

Co najmniej na trzy tygodnie przed zaplanowanym wykorzystaniem jakichkolwiek materiałów przeznaczonych do robót, Wykonawca przedstawi Inżynierowi/Kierownikowi projektu do zatwierdzenia, szczegółowe informacje dotyczące proponowanego źródła wytwarzania, zamawiania lub wydobywania tych materiałów jak również odpowiednie świadectwa badań laboratoryjnych oraz próbki materiałów.

Zatwierdzenie partii materiałów z danego źródła nie oznacza automatycznie, że wszelkie materiały z danego źródła uzyskają zatwierdzenie.

Wykonawca zobowiązany jest do prowadzenia badań w celu wykazania, że materiały uzyskane z dopuszczonego źródła w sposób ciągły spełniają wymagania SSTWiORB w czasie realizacji robót.

2.2. Pozyskiwanie materiałów miejscowych

Wykonawca odpowiada za uzyskanie pozwoleń od właścicieli i odnośnych władz na pozyskanie materiałów ze źródeł miejscowych włączając w to źródła wskazane przez Zamawiającego i jest zobowiązany dostarczyć Inżynierowi/Kierownikowi projektu wymagane dokumenty przed rozpoczęciem eksploatacji źródeł.

Wykonawca przedstawi Inżynierowi/Kierownikowi projektu do zatwierdzenia dokumentację zawierającą raporty z badań terenowych i laboratoryjnych oraz proponowaną przez siebie metodę wydobycia i selekcji, uwzględniając aktualne decyzje o eksploatacji, organów administracji państwowej i samorządowej.

Wykonawca ponosi odpowiedzialność za spełnienie wymagań ilościowych i jakościowych materiałów pochodzących ze źródeł miejscowych.

Wykonawca ponosi wszystkie koszty, z tytułu wydobycia materiałów, dzierżawy i inne jakie okażą się potrzebne w związku z dostarczeniem materiałów do robót.

Humus i nadkład czasowo zdjęte z terenu wykopów, dokopów i miejsc pozyskania materiałów miejscowych będą formowane w hałdy i wykorzystane przy zasypce i rekultywacji terenu po ukończeniu robót.

Wszystkie odpowiednie materiały pozyskane z wykopów na terenie budowy lub z innych miejsc wskazanych w dokumentach umowy będą wykorzystane do robót lub odwiezione na odkład odpowiednio do wymagań umowy lub wskazań Inżyniera/Kierownika projektu.

Wykonawca nie będzie prowadzić żadnych wykopów w obrębie terenu budowy poza tymi, które zostały wyszczególnione w dokumentach umowy, chyba, że uzyska na to pisemną zgodę Inżyniera/Kierownika projektu.

Eksploatacja źródeł materiałów będzie zgodna z wszelkimi regulacjami prawnymi obowiązującymi na danym obszarze.

2.3. Materiały nie odpowiadające wymaganiom

Materiały nie odpowiadające wymaganiom zostaną przez Wykonawcę wywiezione z terenu budowy i złożone w miejscu wskazanym przez Inżyniera/Kierownika projektu. Jeśli Inżynier/Kierownik projektu zezwoli Wykonawcy na użycie tych materiałów do innych robót, niż te dla których zostały zakupione, to koszt tych materiałów zostanie odpowiednio przewartościowany (skorygowany) przez Inżyniera/Kierownika projektu.

Każdy rodzaj robót, w którym znajdują się nie zbadane i nie zaakceptowane materiały, Wykonawca wykonuje na własne ryzyko, licząc się z jego nieprzyjęciem, usunięciem i niezapłaceniem

2.4. Wariantowe stosowanie materiałów

Jeśli dokumentacja projektowa lub SSTWiORB przewidują możliwość wariantowego zastosowania rodzaju materiału w wykonywanych robotach, Wykonawca powiadomi Inżyniera/Kierownika projektu o swoim zamiarze co najmniej 3

tygodnie przed użyciem tego materiału, albo w okresie dłuższym, jeśli będzie to potrzebne z uwagi na wykonanie badań wymaganych przez Inżyniera/Kierownika projektu. Wybrany i zaakceptowany rodzaj materiału nie może być później zmieniany bez zgody Inżyniera/Kierownika projektu.

2.5. Przechowywanie i składowanie materiałów

Wykonawca zapewni, aby tymczasowo składowane materiały, do czasu gdy będą one użyte do robót, były zabezpieczone przed zanieczyszczeniami, zachowały swoją jakość i właściwości i były dostępne do kontroli przez Inżyniera/Kierownika projektu.

Miejsca czasowego składowania materiałów będą zlokalizowane w obrębie terenu budowy w miejscach uzgodnionych z Inżynierem/Kierownikiem projektu lub poza terenem budowy w miejscach zorganizowanych przez Wykonawcę i zaakceptowanych przez Inżyniera/Kierownika projektu.

2.6. Inspekcja wytwórni materiałów

Wytwórnice materiałów mogą być okresowo kontrolowane przez Inżyniera/Kierownika projektu w celu sprawdzenia zgodności stosowanych metod produkcji z wymaganiami. Próbkę materiałów mogą być pobierane w celu sprawdzenia ich właściwości. Wyniki tych kontroli będą stanowić podstawę do akceptacji określonej partii materiałów pod względem jakości.

W przypadku, gdy Inżynier/Kierownik projektu będzie przeprowadzał inspekcję wytwórni, muszą być spełnione następujące warunki:

- a) Inżynier/Kierownik projektu będzie miał zapewnioną współpracę i pomoc Wykonawcy oraz producenta materiałów w czasie przeprowadzania inspekcji,
- b) Inżynier/Kierownik projektu będzie miał wolny dostęp, w dowolnym czasie, do tych części wytwórni, gdzie odbywa się produkcja materiałów przeznaczonych do realizacji robót,
- c) Jeżeli produkcja odbywa się w miejscu nie należącym do Wykonawcy, Wykonawca uzyska dla Inżyniera/Kierownika projektu zezwolenie dla przeprowadzenia inspekcji i badań w tych miejscach.

3. SPRZĘT

Wykonawca jest zobowiązany do używania jedynie takiego sprzętu, który nie spowoduje niekorzystnego wpływu na jakość wykonywanych robót. Sprzęt używany do robót powinien być zgodny z ofertą Wykonawcy i powinien odpowiadać pod względem typów i ilości wskazaniom zawartym w SSTWiORB, PZJ lub projekcie organizacji robót, zaakceptowanym przez Inżyniera/Kierownika projektu; w przypadku braku ustaleń w wymienionych wyżej dokumentach, sprzęt powinien być uzgodniony i zaakceptowany przez Inżyniera/Kierownika projektu.

Liczba i wydajność sprzętu powinny gwarantować przeprowadzenie robót, zgodnie z zasadami określonymi w dokumentacji projektowej, SSTWiORB i wskazaniach Inżyniera/Kierownika projektu.

Sprzęt będący własnością Wykonawcy lub wynajęty do wykonania robót ma być utrzymywany w dobrym stanie i gotowości do pracy. Powinien być zgodny z normami ochrony środowiska i przepisami dotyczącymi jego użytkowania.

Wykonawca dostarczy Inżynierowi/Kierownikowi projektu kopie dokumentów potwierdzających dopuszczenie sprzętu do użytkowania i badań okresowych, tam gdzie jest to wymagane przepisami.

Wykonawca będzie konserwować sprzęt jak również naprawiać lub wymieniać sprzęt niesprawny.

Jeżeli dokumentacja projektowa lub SSTWiORB przewidują możliwość wariantowego użycia sprzętu przy wykonywanych robotach, Wykonawca powiadomi Inżyniera/Kierownika projektu o swoim zamiarze wyboru i uzyska jego akceptację przed użyciem sprzętu. Wybrany sprzęt, po akceptacji Inżyniera/Kierownika projektu, nie może być później zmieniany bez jego zgody.

Jakikolwiek sprzęt, maszyny, urządzenia i narzędzia nie gwarantujące zachowania warunków umowy, zostaną przez Inżyniera/Kierownika projektu zdyskwalifikowane i nie dopuszczone do robót.

4. TRANSPORT

Wykonawca jest zobowiązany do stosowania jedynie takich środków transportu, które nie wpłyną niekorzystnie na jakość wykonywanych robót i właściwości przewożonych materiałów.

Liczba środków transportu powinna zapewniać prowadzenie robót zgodnie z zasadami określonymi w dokumentacji projektowej, SSTWiORB i wskazaniach Inżyniera/Kierownika projektu, w terminie przewidzianym umową.

Przy ruchu na drogach publicznych pojazdy będą spełniać wymagania dotyczące przepisów ruchu drogowego w odniesieniu do dopuszczalnych nacisków na oś i innych parametrów technicznych. Środki transportu nie spełniające tych warunków mogą być dopuszczone przez Inżyniera/Kierownika projektu, pod warunkiem przywrócenia stanu pierwotnego użytkowanych odcinków dróg na koszt Wykonawcy.

Wykonawca będzie usuwać na bieżąco, na własny koszt, wszelkie zanieczyszczenia, uszkodzenia spowodowane jego pojazdami na drogach publicznych oraz dojazdach do terenu budowy.

5. WYKONANIE ROBÓT

Wykonawca jest odpowiedzialny za prowadzenie robót zgodnie z warunkami umowy oraz za jakość zastosowanych materiałów i wykonywanych robót, za ich zgodność z dokumentacją projektową, wymaganiami SSTWiORB, PZI, projektem organizacji robót opracowanym przez Wykonawcę oraz poleceniami Inżyniera/Kierownika projektu.

Wykonawca jest odpowiedzialny za stosowane metody wykonywania robót.

Wykonawca jest odpowiedzialny za dokładne wytyczenie w planie i wyznaczenie wysokości wszystkich elementów robót zgodnie z wymiarami i rzędnymi określonymi w dokumentacji projektowej lub przekazanymi na piśmie przez Inżyniera/Kierownika projektu

Błędy popełnione przez Wykonawcę w wytyczeniu i wyznaczaniu robót zostaną, usunięte przez Wykonawcę na własny koszt, z wyjątkiem, kiedy dany błąd okaże się skutkiem błędu zawartego w danych dostarczonych Wykonawcy na piśmie przez Inżyniera/Kierownika projektu.

Sprawdzenie wytyczenia robót lub wyznaczenia wysokości przez Inżyniera/Kierownika projektu nie zwalnia Wykonawcy od odpowiedzialności za ich dokładność.

Decyzje Inżyniera/Kierownika projektu dotyczące akceptacji lub odrzucenia materiałów i elementów robót będą oparte na wymaganiach określonych w dokumentach umowy, dokumentacji projektowej i w SSTWiORB, a także w normach i wytycznych. Przy podejmowaniu decyzji Inżynier/Kierownik projektu uwzględni wyniki badań materiałów i robót, rozrzuty normalnie występujące przy produkcji i przy badaniach materiałów, doświadczenia z przeszłości, wyniki badań naukowych oraz inne czynniki wpływające na rozważaną kwestię.

Polecenia Inżyniera/Kierownika projektu powinny być wykonywane przez Wykonawcę w czasie określonym przez Inżyniera/Kierownika projektu, pod groźbą zatrzymania robót. Skutki finansowe z tego tytułu poniesie Wykonawca.

6. KONTROLA JAKOŚCI ROBÓT

6.1. Program zapewnienia jakości

Wykonawca jest zobowiązany opracować i przedstawić do akceptacji Inżyniera/Kierownika projektu program zapewnienia jakości. W programie zapewnienia jakości Wykonawca powinien określić, zamierzony sposób wykonywania robót, możliwości techniczne, kadrowe i plan organizacji robót gwarantujący wykonanie robót zgodnie z dokumentacją projektową, SSTWiORB oraz ustaleniami.

Program zapewnienia jakości powinien zawierać:

a) część ogólną opisującą:

- organizację wykonania robót, w tym terminy i sposób prowadzenia robót,
- organizację ruchu na budowie wraz z oznakowaniem robót,
- sposób zapewnienia bhp.,
- wykaz zespołów roboczych, ich kwalifikacje i przygotowanie praktyczne,
- wykaz osób odpowiedzialnych za jakość i terminowość wykonania poszczególnych elementów robót,
- system (sposób i procedurę) proponowanej kontroli i sterowania jakością wykonywanych robót,
- wyposażenie w sprzęt i urządzenia do pomiarów i kontroli (opis laboratorium własnego lub laboratorium, któremu Wykonawca zamierza zlecić prowadzenie badań),
- sposób oraz formę gromadzenia wyników badań laboratoryjnych, zapis pomiarów, nastaw mechanizmów sterujących, a także wyciąganych wniosków i zastosowanych korekt w procesie technologicznym, proponowany sposób i formę przekazywania tych informacji Inżynierowi/Kierownikowi projektu.

b) część szczegółową opisującą dla każdego asortymentu robót:

- wykaz maszyn i urządzeń stosowanych na budowie z ich parametrami technicznymi oraz wyposażeniem w mechanizmy do sterowania i urządzenia pomiarowo-kontrolne,
- rodzaje i ilość środków transportu oraz urządzeń do magazynowania i załadunku materiałów, spoiw, lepiszczy, kruszyw itp.,
- sposób zabezpieczenia i ochrony ładunków przed utratą ich właściwości w czasie transportu,
- sposób i procedurę pomiarów i badań (rodzaj i częstotliwość, pobieranie próbek, legalizacja i sprawdzanie urządzeń, itp.) prowadzonych podczas dostaw materiałów, wytwarzania mieszanek i wykonywania poszczególnych elementów robót,
- sposób postępowania z materiałami i robotami nie odpowiadającymi wymaganiom.

6.2. Zasady kontroli jakości robót

Celem kontroli robót będzie takie sterowanie ich przygotowaniem i wykonaniem, aby osiągnąć założoną jakość robót.

Wykonawca jest odpowiedzialny za pełną kontrolę robót i jakości materiałów. Wykonawca zapewni odpowiedni system kontroli, włączając personel, laboratorium, sprzęt, zaopatrzenie i wszystkie urządzenia niezbędne do pobierania próbek i badań materiałów oraz robót.

Przed zatwierdzeniem systemu kontroli Inżynier/Kierownik projektu może zażądać od Wykonawcy przeprowadzenia badań w celu zademonstrowania, że poziom ich wykonywania jest zadowalający.

Wykonawca będzie przeprowadzać pomiary i badania materiałów oraz robót z częstotliwością zapewniającą stwierdzenie, że roboty wykonano zgodnie z wymaganiami zawartymi w dokumentacji projektowej i SSTWiORB

Minimalne wymagania co do zakresu badań i ich częstotliwość są określone w SSTWiORB, normach i wytycznych. W przypadku, gdy nie zostały one tam określone, Inżynier/Kierownik projektu ustali jaki zakres kontroli jest konieczny, aby zapewnić wykonanie robót zgodnie z umową.

Wykonawca dostarczy Inżynierowi/Kierownikowi projektu świadectwa, że wszystkie stosowane urządzenia i sprzęt badawczy posiadają ważną legalizację, zostały prawidłowo wykalibrowane i odpowiadają wymaganiom norm określających procedury badań.

Inżynier/Kierownik projektu będzie mieć nieograniczony dostęp do pomieszczeń laboratoryjnych, w celu ich inspekcji.

Inżynier/Kierownik projektu będzie przekazywać Wykonawcy pisemne informacje o jakichkolwiek niedociągnięciach dotyczących urządzeń laboratoryjnych, sprzętu, zaopatrzenia laboratorium, pracy personelu lub metod badawczych. Jeżeli niedociągnięcia te będą tak poważne, że mogą wpłynąć ujemnie na wyniki badań, Inżynier/Kierownik projektu natychmiast wstrzyma użycie do robót badanych materiałów i dopuści je do użycia dopiero wtedy, gdy niedociągnięcia w pracy laboratorium Wykonawcy zostaną usunięte i stwierdzona zostanie odpowiednia jakość tych materiałów.

Wszystkie koszty związane z organizowaniem i prowadzeniem badań materiałów ponosi Wykonawca.

6.3. Pobieranie próbek

Próbki będą pobierane losowo. Zaleca się stosowanie statystycznych metod pobierania próbek, opartych na zasadzie, że wszystkie jednostkowe elementy produkcji mogą być z jednakowym prawdopodobieństwem wytypowane do badań.

Inżynier/Kierownik projektu będzie mieć zapewnioną możliwość udziału w pobieraniu próbek.

Pojemniki do pobierania próbek będą dostarczone przez Wykonawcę i zatwierdzone przez Inżyniera/Kierownika projektu. Próbki dostarczone przez Wykonawcę do badań wykonywanych przez Inżyniera/Kierownika projektu będą odpowiednio opisane i oznakowane, w sposób zaakceptowany przez Inżyniera/Kierownika projektu.

Na zlecenie Inżyniera/Kierownika projektu Wykonawca będzie przeprowadzać dodatkowe badania tych materiałów, które budzą wątpliwości co do jakości, o ile kwestionowane materiały nie zostaną przez Wykonawcę usunięte lub ulepszone z własnej woli. Koszty tych dodatkowych badań pokrywa Wykonawca tylko w przypadku stwierdzenia usterek; w przeciwnym przypadku koszty te pokrywa Zamawiający.

6.4. Badania i pomiary

Wszystkie badania i pomiary będą przeprowadzone zgodnie z wymaganiami norm. W przypadku, gdy normy nie obejmują jakiegokolwiek badania wymaganego w SSTWiORB, stosować można wytyczne krajowe, albo inne procedury, zaakceptowane przez Inżyniera/Kierownika projektu.

Przed przystąpieniem do pomiarów lub badań, Wykonawca powiadomi Inżyniera/Kierownika projektu o rodzaju, miejscu i terminie pomiaru lub badania. Po wykonaniu pomiaru lub badania, Wykonawca przedstawi na piśmie ich wyniki do akceptacji Inżyniera/Kierownika projektu.

6.5. Raporty z badań

Wykonawca będzie przekazywać Inżynierowi/Kierownikowi projektu kopie raportów z wynikami badań jak najszybciej, nie później jednak niż w terminie określonym w programie zapewnienia jakości.

Wyniki badań (kopie) będą przekazywane Inżynierowi/Kierownikowi projektu na formularzach według dostarczonego przez niego wzoru lub innych, przez niego zaakceptowanych.

6.6. Badania prowadzone przez Inżyniera/Kierownika projektu

Inżynier/Kierownik projektu jest uprawniony do dokonywania kontroli, pobierania próbek i badania materiałów w miejscu ich wytwarzania/pozyskiwania, a Wykonawca i producent materiałów powinien udzielić mu niezbędnej pomocy.

Inżynier/Kierownik projektu, dokonując weryfikacji systemu kontroli robót prowadzonego przez Wykonawcę, poprzez między innymi swoje badania, będzie oceniać zgodność materiałów i robót z wymaganiami SSTWiORB na podstawie wyników własnych badań kontrolnych jak i wyników badań dostarczonych przez Wykonawcę.

Inżynier/Kierownik projektu powinien pobierać próbki materiałów i prowadzić badania niezależnie od Wykonawcy, na swój koszt. Jeżeli wyniki tych badań wykażą, że raporty Wykonawcy są niewiarygodne, to Inżynier/Kierownik projektu oprze się wyłącznie na własnych badaniach przy ocenie zgodności materiałów i robót z dokumentacją projektową i SSTWiORB. Może również zlecić, sam lub poprzez Wykonawcę, przeprowadzenie powtórnych lub dodatkowych badań niezależnemu laboratorium. W takim przypadku całkowite koszty powtórnych lub dodatkowych badań i pobierania próbek poniesione zostaną przez Wykonawcę.

6.7. Certyfikaty i deklaracje

Inżynier/Kierownik projektu może dopuścić do użycia tylko te materiały, które posiadają:

1. certyfikat na znak bezpieczeństwa wykazujący, że zapewniono zgodność z kryteriami technicznymi określonymi na podstawie Polskich Norm, aprobat technicznych oraz właściwych przepisów i dokumentów technicznych,
2. deklarację zgodności lub certyfikat zgodności z:
 - Polską Normą lub
 - aprobatą techniczną, w przypadku wyrobów, dla których nie ustanowiono Polskiej Normy, jeżeli nie są objęte certyfikacją określoną w pkt 1 i które spełniają wymogi SSTWiORB.

W przypadku materiałów, dla których ww. dokumenty są wymagane przez SSTWiORB, każda partia dostarczona do robót będzie posiadać te dokumenty, określające w sposób jednoznaczny jej cechy.

Produkty przemysłowe muszą posiadać ww. dokumenty wydane przez producenta, a w razie potrzeby poparte wynikami badań wykonanych przez niego. Kopie wyników tych badań będą dostarczone przez Wykonawcę Inżynierowi/Kierownikowi projektu.

Jakiegokolwiek materiały, które nie spełniają tych wymagań będą odrzucone.

6.8. Dokumenty budowy

(1) Dziennik budowy

Dziennik budowy jest wymaganym dokumentem prawnym obowiązującym Zamawiającego i Wykonawcę w okresie od przekazania Wykonawcy terenu budowy do końca okresu gwarancyjnego. Odpowiedzialność za prowadzenie dziennika budowy zgodnie z obowiązującymi przepisami Ustawy Prawo Budowlane spoczywa na Wykonawcy.

Zapisy w dzienniku budowy będą dokonywane na bieżąco i będą dotyczyć przebiegu robót, stanu bezpieczeństwa ludzi i mienia oraz technicznej i gospodarczej strony budowy.

Każdy zapis w dzienniku budowy będzie opatrzony datą jego dokonania, podpisem osoby, która dokonała zapisu, z podaniem jej imienia i nazwiska oraz stanowiska służbowego. Zapisy będą czytelne, dokonane trwałą techniką, w porządku chronologicznym, bezpośrednio jeden pod drugim, bez przerw.

Załączone do dziennika budowy protokoły i inne dokumenty będą oznaczone kolejnym numerem załącznika i opatrzone datą i podpisem Wykonawcy i Inżyniera/Kierownika projektu.

Do dziennika budowy należy wpisywać w szczególności:

- datę przekazania Wykonawcy terenu budowy,
- datę przekazania przez Zamawiającego dokumentacji projektowej,
- datę uzgodnienia przez Inżyniera/Kierownika projektu programu zapewnienia jakości i harmonogramów robót,
- terminy rozpoczęcia i zakończenia poszczególnych elementów robót,
- przebieg robót, trudności i przeszkody w ich prowadzeniu, okresy i przyczyny przerw w robotach,
- uwagi i polecenia Inżyniera/Kierownika projektu,
- daty zarządzenia wstrzymania robót, z podaniem powodu,
- zgłoszenia i daty odbiorów robót zanikających i ulegających zakryciu, częściowych i ostatecznych odbiorów robót,
- wyjaśnienia, uwagi i propozycje Wykonawcy,
- stan pogody i temperaturę powietrza w okresie wykonywania robót podlegających ograniczeniom lub wymaganiom szczególnym w związku z warunkami klimatycznymi,
- zgodność rzeczywistych warunków geotechnicznych z ich opisem w dokumentacji projektowej,
- dane dotyczące czynności geodezyjnych (pomiarowych) dokonywanych przed i w trakcie wykonywania robót,
- dane dotyczące sposobu wykonywania zabezpieczenia robót,
- dane dotyczące jakości materiałów, pobierania próbek oraz wyniki przeprowadzonych badań z podaniem, kto je przeprowadzał,
- wyniki prób poszczególnych elementów budowy z podaniem, kto je przeprowadzał,
- inne istotne informacje o przebiegu robót.

Propozycje, uwagi i wyjaśnienia Wykonawcy, wpisane do dziennika budowy będą przedłożone Inżynierowi/Kierownikowi projektu do ustosunkowania się.

Decyzje Inżyniera/Kierownika projektu wpisane do dziennika budowy Wykonawca podpisuje z zaznaczeniem ich przyjęcia lub zajęciem stanowiska.

Wpis projektanta do dziennika budowy obliguje Inżyniera/Kierownika projektu do ustosunkowania się. Projektant nie jest jednak stroną umowy i nie ma uprawnień do wydawania poleceń Wykonawcy robót.

(2) Książka obmiarów

Książka obmiarów stanowi dokument pozwalający na rozliczenie faktycznego postępu każdego z elementów robót. Obmiary wykonanych robót przeprowadza się w sposób ciągły w jednostkach przyjętych w kosztorysie i wpisuje do książki obmiarów.

(3) Dokumenty laboratoryjne

Dzienniki laboratoryjne, deklaracje zgodności lub certyfikaty zgodności materiałów, orzeczenia o jakości materiałów, recepty robocze i kontrolne wyniki badań Wykonawcy będą gromadzone w formie uzgodnionej w programie zapewnienia jakości. Dokumenty te stanowią załączniki do odbioru robót. Winny być udostępnione na każde życzenie Inżyniera/Kierownika projektu

(4) Pozostałe dokumenty budowy

Do dokumentów budowy zalicza się, oprócz wymienionych w punktach (1) - (3) następujące dokumenty:

- a) zezwolenie na realizację inwestycji drogowej,
- b) protokoły przekazania terenu budowy,
- c) umowy cywilno-prawne z osobami trzecimi i inne umowy cywilno-prawne,
- d) protokoły odbioru robót,
- e) protokoły z narad i ustaleń,
- f) korespondencję na budowie.

(5) Przechowywanie dokumentów budowy

Dokumenty budowy będą przechowywane na terenie budowy w miejscu odpowiednio zabezpieczonym.

Zaginięcie któregośkolwiek z dokumentów budowy spowoduje jego natychmiastowe odtworzenie w formie przewidzianej prawem.

Wszelkie dokumenty budowy będą zawsze dostępne dla Inżyniera/Kierownika projektu i przedstawiane do wglądu na życzenie Zamawiającego.

7. OBMIAR ROBÓT

7.1. Ogólne zasady obmiaru robót

Obmiar robót będzie określać faktyczny zakres wykonywanych robót zgodnie z dokumentacją projektową i SSTWiORB, w jednostkach ustalonych w kosztorysie.

Obmiaru robót dokonuje Wykonawca po pisemnym powiadomieniu Inżyniera/Kierownika projektu o zakresie obmierzanego robót i terminie obmiaru, co najmniej na 3 dni przed tym terminem.

Wyniki obmiaru będą wpisane do książki obmiarów.

Jakikolwiek błąd lub przeoczenie (opuszczenie) w ilościach podanych w ślepym kosztorysie lub gdzie indziej w SSTWiORB nie zwalnia Wykonawcy od obowiązku ukończenia wszystkich robót. Błędne dane zostaną poprawione wg instrukcji Inżyniera/Kierownika projektu na piśmie.

Obmiar gotowych robót będzie przeprowadzony z częstością wymaganą do celu miesięcznej płatności na rzecz Wykonawcy lub w innym czasie określonym w umowie lub oczekiwanym przez Wykonawcę i Inżyniera/Kierownika projektu.

7.2. Zasady określania ilości robót i materiałów

Długości i odległości pomiędzy wyszczególnionymi punktami skrajnymi będą obmierzone poziomo wzdłuż linii osiowej.

Jeśli SSTWiORB właściwe dla danych robót nie wymagają tego inaczej, objętości będą wyliczone w m³ jako długość pomnożona przez średni przekrój.

Ilości, które mają być obmierzone wagowo, będą ważone w tonach lub kilogramach zgodnie z wymaganiami SSTWiORB.

7.3. Urządzenia i sprzęt pomiarowy

Wszystkie urządzenia i sprzęt pomiarowy, stosowany w czasie obmiaru robót będą zaakceptowane przez Inżyniera/Kierownika projektu.

Urządzenia i sprzęt pomiarowy zostaną dostarczone przez Wykonawcę. Jeżeli urządzenia te lub sprzęt wymagają badań atestujących to Wykonawca będzie posiadać ważne świadectwa legalizacji.

Wszystkie urządzenia pomiarowe będą przez Wykonawcę utrzymywane w dobrym stanie, w całym okresie trwania robót.

7.4. Wagi i zasady ważenia

Wykonawca dostarczy i zainstaluje urządzenia wagowe odpowiadające odnośnym wymaganiom SSTWiORB. Będzie utrzymywać to wyposażenie zapewniając w sposób ciągły zachowanie dokładności wg norm zatwierdzonych przez Inżyniera/Kierownika projektu.

7.5. Czas przeprowadzenia obmiaru

Obmiary będą przeprowadzone przed częściowym lub ostatecznym odbiorem odcinków robót, a także w przypadku występowania dłuższej przerwy w robotach.

Obmiar robót zanikających przeprowadza się w czasie ich wykonywania.

Obmiar robót podlegających zakryciu przeprowadza się przed ich zakryciem.

Roboty pomiarowe do obmiaru oraz nieodzowne obliczenia będą wykonane w sposób zrozumiały i jednoznaczny.

Wymiary skomplikowanych powierzchni lub objętości będą uzupełnione odpowiednimi szkicami umieszczonymi na karcie książki obmiarów. W razie braku miejsca szkice mogą być dołączone w formie oddzielnego załącznika do książki obmiarów, którego wzór zostanie uzgodniony z Inżynierem/Kierownikiem projektu.

8. ODBIÓR ROBÓT

8.1. Rodzaje odbiorów robót

W zależności od ustaleń odpowiednich SSTWiORB, roboty podlegają następującym etapom odbioru:

- a) odbiorowi robót zanikających i ulegających zakryciu,
- b) odbiorowi częściowemu,
- c) odbiorowi ostatecznemu,
- d) odbiorowi pogwarancyjnemu.

8.2. Odbiór robót zanikających i ulegających zakryciu

Odbiór robót zanikających i ulegających zakryciu polega na finalnej ocenie ilości i jakości wykonywanych robót, które w dalszym procesie realizacji ulegną zakryciu.

Odbiór robót zanikających i ulegających zakryciu będzie dokonany w czasie umożliwiającym wykonanie ewentualnych korekt i poprawek bez hamowania ogólnego postępu robót.

Odbioru robót dokonuje Inżynier/Kierownik projektu.

Gotowość danej części robót do odbioru zgłasza Wykonawca wpisem do dziennika budowy i jednoczesnym powiadomieniem Inżyniera/Kierownika projektu. Odbiór będzie przeprowadzony niezwłocznie, nie później jednak niż w ciągu 3 dni od daty zgłoszenia wpisem do dziennika budowy i powiadomienia o tym fakcie Inżyniera/Kierownika projektu. Jakość i ilość robót ulegających zakryciu ocenia Inżynier/Kierownik projektu na podstawie dokumentów zawierających komplet wyników badań laboratoryjnych i w oparciu o przeprowadzone pomiary, w konfrontacji z dokumentacją projektową, SSTWiORB i uprzednimi ustaleniami.

8.3. Odbiór częściowy

Odbiór częściowy polega na ocenie ilości i jakości wykonanych części robót. Odbioru częściowego robót dokonuje się wg zasad jak przy odbiorze ostatecznym robót. Odbioru robót dokonuje Inżynier/Kierownik projektu

8.4. Odbiór ostateczny robót

8.4.1. Zasady odbioru ostatecznego robót

Odbiór ostateczny polega na finalnej ocenie rzeczywistego wykonania robót w odniesieniu do ich ilości, jakości i wartości. Całkowite zakończenie robót oraz gotowość do odbioru ostatecznego będzie stwierdzona przez Wykonawcę wpisem do dziennika budowy z bezzwłocznym powiadomieniem na piśmie o tym fakcie Inżyniera/Kierownika projektu

Odbiór ostateczny robót nastąpi w terminie ustalonym w dokumentach umowy, licząc od dnia potwierdzenia przez Inżyniera/Kierownika projektu zakończenia robót i przyjęcia dokumentów, o których mowa w punkcie 8.4.2.

Odbioru ostatecznego robót dokona komisja wyznaczona przez Zamawiającego w obecności Inżyniera/Kierownika projektu i Wykonawcy. Komisja odbierająca roboty dokona ich oceny jakościowej na podstawie przedłożonych dokumentów, wyników badań i pomiarów, ocenie wizualnej oraz zgodności wykonania robót z dokumentacją projektową i SSTWiORB.

W toku odbioru ostatecznego robót komisja zapozna się z realizacją ustaleń przyjętych w trakcie odbiorów robót zanikających i ulegających zakryciu, zwłaszcza w zakresie wykonania robót uzupełniających i robót poprawkowych.

W przypadkach niewykonania wyznaczonych robót poprawkowych lub robót uzupełniających w warstwie ścieralnej lub robotach wykończeniowych, komisja przerwie swoje czynności i ustali nowy termin odbioru ostatecznego.

W przypadku stwierdzenia przez komisję, że jakość wykonywanych robót w poszczególnych asortymentach nieznacznie odbiega od wymaganej dokumentacją projektową i SSTWiORB z uwzględnieniem tolerancji i nie ma większego wpływu na cechy eksploatacyjne obiektu i bezpieczeństwo ruchu, komisja dokona potrąceń, oceniając pomniejszoną wartość wykonywanych robót w stosunku do wymagań przyjętych w dokumentach umowy.

8.4.2. Dokumenty do odbioru ostatecznego

Podstawowym dokumentem do dokonania odbioru ostatecznego robót jest protokół odbioru ostatecznego robót sporządzony wg wzoru ustalonego przez Zamawiającego.

Do odbioru ostatecznego Wykonawca jest zobowiązany przygotować następujące dokumenty:

dokumentację projektową podstawową z naniesionymi zmianami oraz dodatkową, jeśli została sporządzona w trakcie realizacji umowy,
szczegółowe specyfikacje techniczne (podstawowe z dokumentów umowy i ew. uzupełniające lub zamienne),
recepty i ustalenia technologiczne,
dzienniki budowy i książki obmiarów (oryginały),
wyniki pomiarów kontrolnych oraz badań i oznaczeń laboratoryjnych, zgodne z SSTWiORB i ew. PZJ,
deklaracje zgodności lub certyfikaty zgodności wbudowanych materiałów zgodnie z SSTWiORB i ew. PZJ,
opinię technologiczną sporządzoną na podstawie wszystkich wyników badań i pomiarów załączonych do dokumentów odbioru, wykonanych zgodnie z SSTWiORB i PZJ,
rysunki (dokumentacje) na wykonanie robót towarzyszących (np. na przełożenie linii telefonicznej, energetycznej, gazowej, oświetlenia itp.) oraz protokoły odbioru i przekazania tych robót właścicielom urządzeń,
geodezyjną inwentaryzację powykonawczą robót i sieci uzbrojenia terenu,
kopię mapy zasadniczej powstałej w wyniku geodezyjnej inwentaryzacji powykonawczej.
W przypadku, gdy wg komisji, roboty pod względem przygotowania dokumentacyjnego nie będą gotowe do odbioru ostatecznego, komisja w porozumieniu z Wykonawcą wyznaczy ponowny termin odbioru ostatecznego robót.
Wszystkie zarządzone przez komisję roboty poprawkowe lub uzupełniające będą zestawione wg wzoru ustalonego przez Zamawiającego.
Termin wykonania robót poprawkowych i robót uzupełniających wyznaczy komisja.

8.5. Odbiór pogwarancyjny

Odbiór pogwarancyjny polega na ocenie wykonanych robót związanych z usunięciem wad stwierdzonych przy odbiorze ostatecznym i zaistniałych w okresie gwarancyjnym.
Odbiór pogwarancyjny będzie dokonany na podstawie oceny wizualnej obiektu z uwzględnieniem zasad opisanych w punkcie 8.4 „Odbiór ostateczny robót”.

9. PODSTAWA PŁATNOŚCI

9.1. Ustalenia ogólne

Podstawą płatności jest cena jednostkowa skalkulowana przez Wykonawcę za jednostkę obmiarową ustaloną dla danej pozycji kosztorysu.

Dla pozycji kosztorysowych wycenionych ryczałtowo podstawą płatności jest wartość (kwota) podana przez Wykonawcę w danej pozycji kosztorysu.

Cena jednostkowa lub kwota ryczałtowa pozycji kosztorysowej będzie uwzględniać wszystkie czynności, wymagania i badania składające się na jej wykonanie, określone dla tej roboty w SSTWiORB i w dokumentacji projektowej.

Ceny jednostkowe lub kwoty ryczałtowe robót będą obejmować:

- robociznę bezpośrednią wraz z towarzyszącymi kosztami,
- wartość zużytych materiałów wraz z kosztami zakupu, magazynowania, ewentualnych ubytków i transportu na teren budowy,
- wartość pracy sprzętu wraz z towarzyszącymi kosztami,
- koszty pośrednie, zysk kalkulacyjny i ryzyko,
- podatki obliczone zgodnie z obowiązującymi przepisami.

Do cen jednostkowych nie należy wliczać podatku VAT.

9.2. Warunki umowy i wymagania ogólne D-M-00.00.00

Koszt dostosowania się do wymagań warunków umowy i wymagań ogólnych zawartych w D-M-00.00.00 obejmuje wszystkie warunki określone w ww. dokumentach, a nie wyszczególnione w kosztorysie.

9.3. Objazdy, przejazdy i organizacja ruchu

Koszt wybudowania objazdów/przejazdów i organizacji ruchu obejmuje:

- (a) ustawienie tymczasowego oznakowania i oświetlenia zgodnie z wymaganiami bezpieczeństwa ruchu,
- (b) opłaty/dzierżawy terenu,
- (c) przygotowanie terenu,
- (d) konstrukcję tymczasowej nawierzchni, ramp, chodników, krawężników, barier, oznakowań i drenażu,
- (e) tymczasową przebudowę urządzeń obcych.

Koszt utrzymania objazdów/przejazdów i organizacji ruchu obejmuje:

- (a) oczyszczanie, przestawianie, przykrycie i usunięcie tymczasowych oznakowań pionowych, poziomych, barier i świateł,
- (b) utrzymanie płynności ruchu publicznego.

Koszt likwidacji objazdów/przejazdów i organizacji ruchu obejmuje:

- (a) usunięcie wbudowanych materiałów i oznakowania,
- (b) doprowadzenie terenu do stanu pierwotnego.

10. PRZEPISY ZWIĄZANE

1. Ustawa z dnia 7 lipca 1994 r. - Prawo budowlane (Dz. U. Nr 89, poz. 414 z późniejszymi zmianami).
2. Zarządzenie Ministra Infrastruktury z dnia 19 listopada 2001 r. w sprawie dziennika budowy, montażu i rozbiórki oraz tablicy informacyjnej (Dz. U. Nr 138, poz. 1555).
3. Ustawa z dnia 21 marca 1985 r. o drogach publicznych (Dz. U. Nr 14, poz. 60 z późniejszymi zmianami).

SZCZEGÓŁOWA SPECYFIKACJA TECHNICZNA WYKONANIA I ODBIORU ROBÓT BUDOWLANYCH

D-01.01.01 ODTWORZENIE TRASY I PUNKTÓW WYSOKOŚCIOWYCH

1. WSTĘP

1.1. Przedmiot SSTWiORB

Przedmiotem niniejszej szczegółowej specyfikacji technicznej wykonania i odbioru robót budowlanych (SSTWiORB) są wymagania dotyczące wykonania i odbioru robót związanych z odtworzeniem trasy drogowej i jej punktów wysokościowych.

1.2. Zakres stosowania SSTWiORB

Szczegółowa specyfikacja techniczna stanowi dokument przetargowy i kontraktowy przy realizacji zadania „Odbudowa murów oporowych w Janowicach Wielkich przy ul. Partyzantów i Chłopskiej oraz w Trzcińsku.

1.3. Zakres robót objętych SSTWiORB

Ustalenia zawarte w niniejszej specyfikacji dotyczą zasad prowadzenia robót związanych z wszystkimi czynnościami umożliwiającymi i mającymi na celu odtworzenie w terenie przebiegu trasy drogowej oraz położenia obiektów inżynierskich.

1.3.1. Odtworzenie trasy i punktów wysokościowych

W zakres robót pomiarowych, związanych z odtworzeniem trasy i punktów wysokościowych wchodzi:

- sprawdzenie wyznaczenia sytuacyjnego i wysokościowego punktów głównych osi trasy i punktów wysokościowych,
- uzupełnienie osi trasy dodatkowymi punktami (wyznaczenie osi),
- wyznaczenie dodatkowych punktów wysokościowych (reperów roboczych),
- wyznaczenie przekrojów poprzecznych,
- zastabilizowanie punktów w sposób trwały, ochrona ich przed zniszczeniem oraz oznakowanie w sposób ułatwiający odzyskanie i ewentualne odtworzenie.

1.4. Określenia podstawowe

1.4.1. Punkty główne trasy - punkty załamania osi trasy, punkty kierunkowe oraz początkowy i końcowy punkt trasy.

1.4.2. Pozostałe określenia podstawowe są zgodne z obowiązującymi, odpowiednimi polskimi normami i z definicjami podanymi w SSTWiORB D-M-00.00.00 „Wymagania ogólne” pkt 1.4.

1.5. Ogólne wymagania dotyczące robót

Ogólne wymagania dotyczące robót podano w SSTWiORB D-M-00.00.00 „Wymagania ogólne” pkt 1.5.

2. MATERIAŁY

2.1. Ogólne wymagania dotyczące materiałów

Ogólne wymagania dotyczące materiałów, ich pozyskiwania i składowania podano w SSTWiORB D-M-00.00.00 „Wymagania ogólne” pkt 2.

2.2. Rodzaje materiałów

Do utrwalenia punktów głównych trasy należy stosować pale drewniane z gwoździem lub prętem stalowym, słupki betonowe albo rury metalowe o długości około 0,50 metra.

Pale drewniane umieszczone poza granicą robót ziemnych, w sąsiedztwie punktów załamania trasy, powinny mieć średnicę od 0,15 do 0,20 m i długość od 1,5 do 1,7 m.

Do stabilizacji pozostałych punktów należy stosować paliki drewniane średnicy od 0,05 do 0,08 m i długości około 0,30 m, a dla punktów utrwalanych w istniejącej nawierzchni bolce stalowe średnicy 5 mm i długości od 0,04 do 0,05 m.

„Świadki” powinny mieć długość około 0,50 m i przekrój prostokątny.

3. SPRZĘT

3.1. Ogólne wymagania dotyczące sprzętu

Ogólne wymagania dotyczące sprzętu podano w SSTWiORB D-M-00.00.00 „Wymagania ogólne” pkt 3.

3.2. Sprzęt pomiarowy

Do odtworzenia sytuacyjnego trasy i punktów wysokościowych należy stosować następujący sprzęt:

- teodolity lub tachimetry,
- niwelatory,
- dalmierze,
- tyczki,
- łąty,
- taśmy stalowe, szpilki.

Sprzęt stosowany do odtworzenia trasy drogowej i jej punktów wysokościowych powinien gwarantować uzyskanie wymaganej dokładności pomiaru.

4. TRANSPORT

4.1. Ogólne wymagania dotyczące transportu

Ogólne wymagania dotyczące transportu podano w SSTWiORB D-M-00.00.00 „Wymagania ogólne” pkt 4.

4.2. Transport sprzętu i materiałów

Sprzęt i materiały do odtworzenia trasy można przewozić dowolnymi środkami transportu.

5. WYKONANIE ROBÓT

5.1. Ogólne zasady wykonania robót

Ogólne zasady wykonania robót podano w SSTWiORB D-M-00.00.00 „Wymagania ogólne” pkt 5.

5.2. Zasady wykonywania prac pomiarowych

Prace pomiarowe powinny być wykonane zgodnie z obowiązującymi Instrukcjami GUGiK (od 1 do 7).

Przed przystąpieniem do robót Wykonawca powinien przejąć od Zamawiającego dane zawierające lokalizację i współrzędne punktów głównych trasy oraz reperów.

W oparciu o materiały dostarczone przez Zamawiającego, Wykonawca powinien przeprowadzić obliczenia i pomiary geodezyjne niezbędne do szczegółowego wytyczenia robót.

Prace pomiarowe powinny być wykonane przez osoby posiadające odpowiednie kwalifikacje i uprawnienia.

Wykonawca powinien natychmiast poinformować Inżyniera/Kierownika projektu o wszelkich błędach wykrytych w wytyczeniu punktów głównych trasy i (lub) reperów roboczych. Błędy te powinny być usunięte na koszt Zamawiającego.

Wykonawca powinien sprawdzić czy rzędne terenu określone w dokumentacji projektowej są zgodne z rzeczywistymi rzędnymi terenu. Jeżeli Wykonawca stwierdzi, że rzeczywiste rzędne terenu istotnie różnią się od rzędnych określonych w dokumentacji projektowej, to powinien powiadomić o tym Inżyniera/Kierownika projektu. Ukształtowanie terenu w takim rejonie nie powinno być zmieniane przed podjęciem odpowiedniej decyzji przez Inżyniera/Kierownika projektu. Wszystkie roboty dodatkowe, wynikające z różnic rzędnych terenu podanych w dokumentacji projektowej i rzędnych rzeczywistych, akceptowane przez Inżyniera/Kierownika projektu, zostaną wykonane na koszt Zamawiającego. Zaniechanie powiadomienia Inżyniera/Kierownika projektu oznacza, że roboty dodatkowe w takim przypadku obciążą Wykonawcę.

Wszystkie roboty, które bazują na pomiarach Wykonawcy, nie mogą być rozpoczęte przed zaakceptowaniem wyników pomiarów przez Inżyniera/Kierownika projektu.

Punkty wierzchołkowe, punkty główne trasy i punkty pośrednie osi trasy muszą być zaopatrzone w oznaczenia określające w sposób wyraźny i jednoznaczny charakterystykę i położenie tych punktów. Forma i wzór tych oznaczeń powinny być zaakceptowane przez Inżyniera/Kierownika projektu.

Wykonawca jest odpowiedzialny za ochronę wszystkich punktów pomiarowych i ich oznaczeń w czasie trwania robót. Jeżeli znaki pomiarowe przekazane przez Zamawiającego zostaną zniszczone przez Wykonawcę świadomie lub wskutek zaniedbania, a ich odtworzenie jest konieczne do dalszego prowadzenia robót, to zostaną one odtworzone na koszt Wykonawcy.

Wszystkie pozostałe prace pomiarowe konieczne dla prawidłowej realizacji robót należą do obowiązków Wykonawcy.

5.3. Sprawdzenie wyznaczenia punktów głównych osi trasy i punktów wysokościowych

Punkty wierzchołkowe trasy i inne punkty główne powinny być zastabilizowane w sposób trwały, przy użyciu pali drewnianych lub słupków betonowych, a także dowiązane do punktów pomocniczych, położonych poza granicą robót ziemnych. Maksymalna odległość pomiędzy punktami głównymi na odcinkach prostych nie może przekraczać 200 m.

Zamawiający powinien założyć robocze punkty wysokościowe (repery robocze) wzdłuż osi trasy drogowej.

Maksymalna odległość między reperami roboczymi wzdłuż trasy drogowej powinna wynosić 200 metrów.

Repery robocze należy założyć poza granicami robót związanych z wykonaniem trasy drogowej i obiektów towarzyszących. Jako repery robocze można wykorzystać punkty stałe na stabilnych, istniejących budowlach wzdłuż trasy drogowej. O ile brak takich punktów, repery robocze należy założyć w postaci słupków betonowych lub grubych

kształtowników stalowych, osadzonych w gruncie w sposób wykluczający osiadanie, zaakceptowany przez Inżyniera/Kierownika projektu

Rzędne reperów roboczych należy określać z taką dokładnością, aby średni błąd niwelacji po wyrównaniu był mniejszy od 4 mm/km, stosując niwelację podwójną w nawiązaniu do reperów państwowych.

Repery robocze powinny być wyposażone w dodatkowe oznaczenia, zawierające wyraźne i jednoznaczne określenie nazwy reperu i jego rzędnej.

5.4. Odtworzenie osi trasy

Tyczenie osi trasy należy wykonać w oparciu o dokumentację projektową oraz inne dane geodezyjne przekazane przez Zamawiającego, przy wykorzystaniu sieci poligonizacji państwowej albo innej osnowy geodezyjnej, określonej w dokumentacji projektowej.

Oś trasy powinna być wyznaczona w punktach głównych i w punktach pośrednich w odległości zależnej od charakterystyki terenu i ukształtowania trasy, lecz nie rzadziej niż co 50 metrów.

Dopuszczalne odchylenie sytuacyjne wytyczonej osi trasy w stosunku do dokumentacji projektowej nie może być większe niż 5 cm. Rzędne niwelety punktów osi trasy należy wyznaczyć z dokładnością do 1 cm w stosunku do rzędnych niwelety określonych w dokumentacji projektowej.

Do utrwalenia osi trasy w terenie należy użyć materiałów wymienionych w pkt 2.2.

Usunięcie pali z osi trasy jest dopuszczalne tylko wówczas, gdy Wykonawca robót zastąpi je odpowiednimi palami po obu stronach osi, umieszczonych poza granicą robót.

5.5. Wyznaczenie przekrojów poprzecznych

Wyznaczenie przekrojów poprzecznych obejmuje wyznaczenie krawędzi nasypów i wykopów na powierzchni terenu (określenie granicy robót), zgodnie z dokumentacją projektową oraz w miejscach wymagających uzupełnienia dla poprawnego przeprowadzenia robót i w miejscach zaakceptowanych przez Inżyniera/Kierownika projektu.

Do wyznaczania krawędzi nasypów i wykopów należy stosować dobrze widoczne paliki lub wiechy. Wiechy należy stosować w przypadku nasypów o wysokości przekraczającej 1 metr oraz wykopów głębszych niż 1 metr. Odległość między palikami lub wiechami należy dostosować do ukształtowania terenu oraz geometrii trasy drogowej. Odległość ta co najmniej powinna odpowiadać odstępowi kolejnych przekrojów poprzecznych.

Profilowanie przekrojów poprzecznych musi umożliwiać wykonanie nasypów i wykopów o kształcie zgodnym z dokumentacją projektową.

6. KONTROLA JAKOŚCI ROBÓT

6.1. Ogólne zasady kontroli jakości robót

Ogólne zasady kontroli jakości robót podano w SSTWiORB D-M-00.00.00 „Wymagania ogólne” pkt 6.

6.2. Kontrola jakości prac pomiarowych

Kontrolę jakości prac pomiarowych związanych z odtworzeniem trasy i punktów wysokościowych należy prowadzić według ogólnych zasad określonych w instrukcjach i wytycznych GUGiK (1,2,3,4,5,6,7) zgodnie z wymaganiami podanymi w pkt 5.4.

7. OBMIAR ROBÓT

7.1. Ogólne zasady obmiaru robót

Ogólne zasady obmiaru robót podano w SSTWiORB D-M-00.00.00 „Wymagania ogólne” pkt 7.

7.2. Jednostka obmiarowa

Jednostką obmiarową jest km (kilometr) odtworzonej trasy w terenie.

8. ODBIÓR ROBÓT

8.1. Ogólne zasady odbioru robót

Ogólne zasady odbioru robót podano w SSTWiORB D-M-00.00.00 „Wymagania ogólne” pkt 8.

8.2. Sposób odbioru robót

Odbiór robót związanych z odtworzeniem trasy w terenie następuje na podstawie szkiców i dzienników pomiarów geodezyjnych lub protokołu z kontroli geodezyjnej, które Wykonawca przedkłada Inżynierowi/Kierownikowi projektu.

9. PODSTAWA PŁATNOŚCI

9.1. Ogólne ustalenia dotyczące podstawy płatności

Ogólne ustalenia dotyczące podstawy płatności podano w SSTWiORB D-M-00.00.00 „Wymagania ogólne” pkt 9.

9.2. Cena jednostki obmiarowej

Cena 1 km wykonania robót obejmuje:

- sprawdzenie wyznaczenia punktów głównych osi trasy i punktów wysokościowych,
- uzupełnienie osi trasy dodatkowymi punktami,
- wyznaczenie dodatkowych punktów wysokościowych,
- wyznaczenie przekrojów poprzecznych z ewentualnym wytyczeniem dodatkowych przekrojów,
- zastabilizowanie punktów w sposób trwały, ochrona ich przed zniszczeniem i oznakowanie ułatwiające odszukanie i ewentualne odtworzenie.

10. PRZEPISY ZWIĄZANE

1. Instrukcja techniczna 0-1. Ogólne zasady wykonywania prac geodezyjnych.
2. Instrukcja techniczna G-3. Geodezyjna obsługa inwestycji, Główny Urząd Geodezji i Kartografii, Warszawa 1979.
3. Instrukcja techniczna G-1. Geodezyjna osnowa pozioma, GUGiK 1978.
4. Instrukcja techniczna G-2. Wysokościowa osnowa geodezyjna, GUGiK 1983.
5. Instrukcja techniczna G-4. Pomiary sytuacyjne i wysokościowe, GUGiK 1979.
6. Wytyczne techniczne G-3.2. Pomiary realizacyjne, GUGiK 1983.
7. Wytyczne techniczne G-3.1. Osnowy realizacyjne, GUGiK 1983.

SZCZEGÓŁOWE SPECYFIKACJE TECHNICZNE WYKONANIA I ODBIORU ROBÓT BUDOWLANYCH

D-01.02.01 USUNIĘCIE DRZEW I KRZAKÓW

1. WSTĘP

1.1. Przedmiot SSTWiORB

Przedmiotem niniejszej szczegółowej specyfikacji technicznej wykonania i odbioru robót budowlanych (SSTWiORB) są wymagania dotyczące wykonania i odbioru robót związanych z usunięciem krzaków rosnących w pasie drogowym.

1.2. Zakres stosowania SSTWiORB

Szczegółowa specyfikacja techniczna stanowi dokument przetargowy i kontraktowy przy realizacji zadania „Odbudowa murów oporowych w Janowicach Wielkich przy ul. Partyzantów i Chłopskiej oraz w Trzcińsku.

1.3. Zakres robót objętych SSTWiORB

Ustalenia zawarte w niniejszej specyfikacji dotyczą zasad prowadzenia robót związanych z usunięciem krzaków, wykonywanych w ramach robót przygotowawczych.

1.4. Określenia podstawowe

Stosowane określenia podstawowe są zgodne z obowiązującymi, odpowiednimi polskimi normami oraz z definicjami podanymi w SSTWiORB D-M-00.00.00 „Wymagania ogólne” pkt 1.4.

1.5. Ogólne wymagania dotyczące robót

Ogólne wymagania dotyczące robót podano w SSTWiORB D-M-00.00.00 „Wymagania ogólne” pkt 1.5.

2. MATERIAŁY

Nie występują.

3. SPRZĘT

3.1. Ogólne wymagania dotyczące sprzętu

Ogólne wymagania dotyczące sprzętu podano w SSTWiORB D-M-00.00.00 „Wymagania ogólne” pkt 3.

3.2. Sprzęt do usuwania krzaków

Do wykonywania robót związanych z usunięciem krzaków należy stosować:

- piły mechaniczne,
- spycharki,
- koparki lub ciągniki ze specjalnym osprzętem

4. TRANSPORT

4.1. Ogólne wymagania dotyczące transportu

Ogólne wymagania dotyczące transportu podano w SSTWiORB D-M-00.00.00 „Wymagania ogólne” pkt 4.

4.2. Transport pni i karpiny

Pnie, karpinę oraz gałęzie należy przewozić transportem samochodowym.

Pnie przedstawiające wartość jako materiał użytkowy (np. budowlany, meblarski itp.) powinny być transportowane w sposób nie powodujący ich uszkodzeń.

5. WYKONANIE ROBÓT

5.1. Ogólne zasady wykonania robót

Ogólne zasady wykonania robót podano w SSTWiORB D-M-00.00.00 „Wymagania ogólne” pkt 5.

5.2. Zasady oczyszczania terenu z krzaków

Roboty związane z usunięciem krzaków obejmują wycięcie i wykarczowanie krzaków, wywiezienie pni, karpiny i gałęzi poza teren budowy na wskazane miejsce, zasypanie dołów oraz ewentualne spalanie na miejscu pozostałości po wykarczowaniu.

Teren pod budowę drogi w pasie robót ziemnych, w miejscach dokopów i w innych miejscach wskazanych w dokumentacji projektowej, powinien być oczyszczony z krzaków.

Zgoda na prace związane z usunięciem krzaków powinna być uzyskana przez Zamawiającego. W miejscach dokopów i tych wykopów, z których grunt jest przeznaczony do wbudowania w nasypy, teren należy oczyścić z roślinności, wykarczować pnie i usunąć korzenie tak, aby zawartość części organicznych w gruntach przeznaczonych do wbudowania w nasypy nie przekraczała 2%.

5.3. Usunięcie krzaków

Pnie krzaków znajdujące się w pasie robót ziemnych, powinny być wykarczowane.

Poza miejscami wykopów doły po wykarczowanych pniach należy wypełnić gruntem przydatnym do budowy nasypów i zagęścić.

Doły w obrębie przewidywanych wykopów, należy tymczasowo zabezpieczyć przed gromadzeniem się w nich wody.

5.4. Zniszczenie pozostałości po usuniętej roślinności

Sposób zniszczenia pozostałości po usuniętej roślinności powinien być zgodny ze wskazaniem Inżyniera.

Jeżeli dopuszczono przerobienie gałęzi na korę drzewną za pomocą specjalistycznego sprzętu, to sposób wykonania powinien odpowiadać zaleceniom producenta sprzętu. Nieużyteczne pozostałości po przeróbce powinny być usunięte przez Wykonawcę z terenu budowy.

Jeżeli dopuszczono spalanie roślinności usuniętej w czasie robót przygotowawczych Wykonawca ma obowiązek zadbać, aby odbyło się ono z zachowaniem wszystkich wymogów bezpieczeństwa i odpowiednich przepisów.

Zaleca się stosowanie technologii, umożliwiających intensywne spalanie, z powstawaniem małej ilości dymu, to jest spalanie w wysokich stosach albo spalanie w dołach z wymuszonym dopływem powietrza. Po zakończeniu spalania ogień powinien być całkowicie wygaszony, bez pozostawienia tłących się części.

Jeżeli warunki atmosferyczne lub inne względy zmusiły Wykonawcę do odstąpienia od spalania lub jego przerwania, a nagromadzony materiał do spalania stanowi przeszkodę w prowadzeniu innych prac, Wykonawca powinien usunąć go w miejsce tymczasowego składowania lub w inne miejsce zaakceptowane przez Inżyniera, w którym będzie możliwe dalsze spalanie.

Pozostałości po spalaniu powinny być usunięte przez Wykonawcę z terenu budowy. Jeśli pozostałości po spalaniu, za zgodą Inżyniera, są zakopywane na terenie budowy, to powinny być one układane w warstwach. Każda warstwa powinna być przykryta warstwą gruntu. Ostatnia warstwa powinna być przykryta warstwą gruntu o grubości co najmniej 30 cm i powinna być odpowiednio wyrównana i zagęszczona. Pozostałości po spalaniu nie mogą być zakopywane pod rowami odwadniającymi ani pod jakimikolwiek obszarami, na których odbywa się przepływ wód powierzchniowych.

6. KONTROLA JAKOŚCI ROBÓT

6.1. Ogólne zasady kontroli jakości robót

Ogólne zasady kontroli jakości robót podano w SSTWiORB D-M-00.00.00 „Wymagania ogólne” pkt 6.

6.2. Kontrola robót przy usuwaniu krzaków

Sprawdzenie jakości robót polega na wizualnej ocenie kompletności usunięcia roślinności, wykarczowania korzeni i zasypania dołów. Zagęszczenie gruntu wypełniającego doły powinno być nie mniejsze niż 0,97

7. OBMIAR ROBÓT

7.1. Ogólne zasady obmiaru robót

Ogólne zasady obmiaru robót podano w SSTWiORB D-M-00.00.00 „Wymagania ogólne” pkt 7.

7.2. Jednostka obmiarowa

Jednostką obmiarową robót związanych z usunięciem krzaków jest metr kwadratowy.

8. ODBIÓR ROBÓT

8.1. Ogólne zasady odbioru robót

Ogólne zasady odbioru robót podano w SSTWiORB D-M-00.00.00 „Wymagania ogólne” pkt 8.

8.2. Odbiór robót zanikających i ulegających zakryciu

Odbiorowi robót zanikających i ulegających zakryciu podlega sprawdzenie dołów po wykarczowanych pniach, przed ich zasypaniem.

9. PODSTAWA PŁATNOŚCI

9.1. Ogólne ustalenia dotyczące podstawy płatności

Ogólne ustalenia dotyczące podstawy płatności podano w SSTWiORB D-M-00.00.00 „Wymagania ogólne” pkt 9.

9.2. Cena jednostki obmiarowej

Cena wykonania robót obejmuje:

- wycięcie i wykarczowanie krzaków,
- wywiezienie pni, karpiny i gałęzi poza teren budowy lub przerobienie gałęzi na korę drzewną, względnie spalenie na miejscu pozostałości po wykarczowaniu,
- zasypanie dołów,
- uporządkowanie miejsca prowadzonych robót.

10. przepisy związane

Nie występują.

SZCZEGÓŁOWA SPECYFIKACJA TECHNICZNA WYKONANIA I ODBIORU ROBÓT BUDOWLANYCH

D-02.01.01 WYKONANIE WYKOPÓW W GRUNTACH NIESKALISTYCH

1. WSTĘP

1.1. Przedmiot SSTWiORB

Przedmiotem niniejszej specyfikacji technicznej wykonania i odbioru robót budowlanych (SSTWiORB) są wymagania dotyczące wykonania i odbioru wykopów w gruntach nieskalistych

1.2. Zakres stosowania SSTWiORB

Szczegółowa specyfikacja techniczna stanowi dokument przetargowy i kontraktowy przy realizacji zadania „Odbudowa murów oporowych w Janowicach Wielkich przy ul. Partyzantów i Chłopskiej oraz w Trzcińsku”.

1.3. Zakres robót objętych SSTWiORB

Ustalenia zawarte w niniejszej specyfikacji dotyczą zasad prowadzenia robót ziemnych w czasie budowy lub modernizacji dróg i obejmują wykonanie wykopów w gruntach nieskalistych.

1.4. Określenia podstawowe

1.4.1. Budowla ziemna - budowla wykonana w gruncie lub z gruntu naturalnego lub z gruntu antropogenicznego spełniająca warunki stateczności i odwodnienia.

1.4.2. Głębokość wykopu - różnica rzędnej terenu i rzędnej robót ziemnych, wyznaczonych w osi wykopu.

1.4.3. Grunt nieskalisty - każdy grunt rodzimy, nie określony w punkcie 1.4.5 jako grunt skalisty

1.4.4. Grunt skalisty - grunt rodzimy, lity lub spękany o nieprzesuniętych blokach, którego próbki nie wykazują zmian objętości ani nie rozpadają się pod działaniem wody destylowanej; mają wytrzymałość na ścisnienie R_c ponad 0,2 MPa; wymaga użycia środków wybuchowych albo narzędzi pneumatycznych lub hydraulicznych do odspojenia

1.4.5. Korpus drogowy - nasyp lub ta część wykopu, która jest ograniczona koroną drogi i skarpami rowów

1.4.6. Odkład - miejsce wbudowania lub składowania (odwiezienia) gruntów pozyskanych w czasie wykonywania wykopów, a nie wykorzystanych do budowy nasypów oraz innych prac związanych z trasą drogową

1.4.7. Wskaźnik odkształcenia podłoża - wielkość charakteryzująca stan zagęszczenia gruntu, określona wg wzoru:

$$I_0 = \frac{E_2}{E_1}$$

gdzie:

E_1 - moduł odkształcenia podłoża obliczony w pierwotnym cyklu obciążenia statycznego wg normy PN-S-02205:1998 (zał B),

E_2 - moduł odkształcenia podłoża obliczony we wtórnym cyklu obciążenia statycznego wg normy PN-S-02205:1998 (zał B).

1.4.8. Wskaźnik różnoziarnistości - wielkość charakteryzująca zagęszczalność gruntów niespoistych, określona wg wzoru:

$$U = \frac{d_{60}}{d_{10}}$$

gdzie:

d_{60} - średnica zastępcza oczka sita, poniżej której w gruncie zawarte jest 60% masy, (mm),

d_{10} - średnica zastępcza oczka sita, poniżej której w gruncie zawarte jest 10% masy, (mm).

1.4.9. Wskaźnik zagęszczenia gruntu - wielkość charakteryzująca stan zagęszczenia gruntu, określona wg wzoru:

$$I_s = \frac{\rho_d}{\rho_{ds}}$$

gdzie:

ρ_d - gęstość objętościowa szkieletu zagęszczonego gruntu, zgodnie z PN-B-04481:1988, (g/cm^3),

ρ_{ds} - maksymalna gęstość objętościowa szkieletu gruntowego przy wilgotności optymalnej, zgodnie z PN-B-04481:1988, służąca do oceny zagęszczenia gruntu w robotach ziemnych, (g/cm^3).

1.4.10. Wykop płytki - wykop, którego głębokość jest mniejsza niż 1 m.

1.4.11. Wykop średni - wykop, którego głębokość jest zawarta w granicach od 1 do 3 m.

1.4.12. Wykop głęboki - wykop, którego głębokość przekracza 3 m.

1.4.13. Pozostałe określenia podstawowe są zgodne z obowiązującymi, odpowiednimi polskimi normami i z definicjami podanymi w STWiORB D-M-00.00.00 „Wymagania ogólne” pkt 1.4.

1.5. Ogólne wymagania dotyczące robót

Ogólne wymagania dotyczące robót podano w SSTWiORB D-M-00.00.01 pkt 1.5.

2. MATERIAŁY (GRUNTY)

Materiał występujący w podłożu wykopu jest gruntem rodzimym, który będzie stanowił podłoże nawierzchni. Zgodnie z Katalogiem typowych konstrukcji nawierzchni podatnych i półsztywnych powinien charakteryzować się grupą nośności G_1 . Gdy podłoże nawierzchni zaklasyfikowano do innej grupy nośności, należy podłoże doprowadzić do grupy nośności G_1 zgodnie z dokumentacją projektową.

Badanie określające grupę nośności określa Katalog Typowych Konstrukcji Nawierzchni. W skład powyższych badań wchodzi:

- Rozpoznanie warunków wodnych
- Określenie stopnia wysadzinowości gruntu na podstawie opisu makroskopowego, analizy granulometrycznej, oznaczenia wskaźnika piaskowego (WP wg normy PN-EN 933-8:2001) i kapilarności biernej (H_{kb} wg normy PN-B-04493:1960) (tablica nr 6 Katalog Typowych Konstrukcji Nawierzchni)
- Dla gruntów wątpliwych i wysadzinowych jako dodatkowe stosuje się badanie wskaźnika nośności CBR wg PN-S-02205:1998 (zał A) po 4 dobach nasycenia wodą (tablica nr 7 Katalog Typowych Konstrukcji Nawierzchni)

Jeżeli ocena grup nośności uzyskana na podstawie badań różnymi metodami są rozbieżne, to przyjmuje się wynik najmniej korzystny

3. SPRZĘT

Ogólne wymagania i ustalenia dotyczące sprzętu określono w SSTWiORB D-M-00.00.00 pkt 3.

4. TRANSPORT

Ogólne wymagania i ustalenia dotyczące transportu określono w SSTWiORB D-M-00.00.00 pkt 4.

5. WYKONANIE ROBÓT

5.1. Zasady prowadzenia robót

Ogólne zasady prowadzenia robót podano w SSTWiORB D-M-00.00.00 pkt 5.

Sposób wykonania skarp wykopu powinien gwarantować ich stateczność w całym okresie prowadzenia robót, a naprawa uszkodzeń, wynikających z nieprawidłowego ukształtowania skarp wykopu, ich podcięcia lub innych odstępstw od dokumentacji projektowej obciąża Wykonawcę.

Wykonawca powinien wykonywać wykopy w taki sposób, aby grunty o różnym stopniu przydatności do budowy nasypów były odspajane oddzielnie, w sposób uniemożliwiający ich wymieszanie. Odstępstwo od powyższego wymagania, uzasadnione skomplikowanym układem warstw geotechnicznych, wymaga zgody Inżyniera/Kierownika projektu.

Odspojone grunty przydatne do wykonania nasypów powinny być bezpośrednio wbudowane w nasyp lub przewiezione na odkład. O ile Inżynier/Kierownik projektu dopuści czasowe składowanie odspojonych gruntów, należy je odpowiednio zabezpieczyć przed nadmiernym zawilgoceniem.

5.2. Wymagania dotyczące zagęszczenia i nośności gruntu

Zagęszczenie gruntu w wykopach i miejscach zerowych robót ziemnych powinno spełniać wymagania, dotyczące minimalnej wartości wskaźnika zagęszczenia (I_s) określonego wg BN-77/8931-12 oraz minimalnej wartości wtórnego modułu odkształcenia podłoża wg normy PN-S-02205:1998 (zał B), podanych w tabelicy 1.

Dla badania wskaźnika zagęszczenia wg BN-77/8931-12 dopuszcza się użycie wszystkich metod określonych w normie Alternatywną metodą sprawdzenia zagęszczenia gruntu jest wyznaczenia wskaźnika odkształcenia $I_o = E_2/E_1$ wg załącznika B normy PN-S-02205:1998. Grunt uważa się za dobrze zagęszczony, gdy wskaźnik odkształcenia nie przekracza 2,2. Metodę tę należy stosować przy głębokościach większych niż 0,2 m

Tablica 1. Minimalne wartości wskaźnika zagęszczenia i nośności w wykopach i miejscach zerowych robót ziemnych

Strefa korpusu	Minimalna wartość I_s	Minimalna wartość E_2 [MPa]
Górna warstwa o grubości 20 cm	1,00	60 MPa dla gruntów spoistych 80 MPa dla gruntów spoistych
Na głębokości od 20 do 50 cm od powierzchni robót ziemnych	1,00	45 MPa dla gruntów spoistych 60 MPa dla gruntów spoistych

Jeżeli grunty rodzime w wykopach i miejscach zerowych nie spełniają wymaganego wskaźnika zagęszczenia, to przed ułożeniem konstrukcji nawierzchni należy je dogęścić do wartości I_s , podanych w tabelicy 1.

Jeżeli wartości wskaźnika zagęszczenia określone w tabelicy 1 nie mogą być osiągnięte przez bezpośrednie zagęszczanie gruntów rodzimych, to należy podjąć środki w celu ulepszenia gruntu podłoża, umożliwiającego uzyskanie wymaganych wartości wskaźnika zagęszczenia. Możliwe do zastosowania środki proponuje Wykonawca i przedstawia do akceptacji Inżynierowi/Kierownikowi projektu.

Za zgodą Inżyniera/kierownika projektu dopuszcza się prowadzenie badań przy zastosowaniu metod alternatywnych – w szczególności lekkiej płyty dynamicznej ZFG-02 lub lekkiej sondy wbijanej SD-10 zgodnie z Instrukcją Badań Podłoża Gruntowego Budowli Mostowych i Drogowych Część 2 Załącznik, Warszawa 1998. Korelacji pomiędzy wynikami uzyskanymi przy pomocy metod alternatywnych, a wymaganiami niniejszej SST należy dokonać zgodnie z instrukcjami producentów urządzeń alternatywnych

Podczas zagęszczania gruntu wilgotność naturalna gruntu nie powinna się różnić od wilgotności optymalnej o $\pm 2\%$ dla gruntów niespoistych i od 0 do -2% dla gruntów mało i średnio spoistych. Pomiaru wilgotności naturalnej gruntu należy dokonać w oparciu o normę PKN-CEN ISO/TS 17892-1

W przypadku przekroczenia wymaganej wilgotności należy odczekać do naturalnego osuszenia gruntu, bądź zastosować inne środki zaakceptowane przez Inżyniera/Kierownika projektu

Jeżeli wartości wskaźnika zagęszczenia oraz nośności nie mogą być osiągnięte przez bezpośrednie zagęszczanie gruntów rodzimych, należy podjąć środki dla ulepszenia gruntu w wykopie, umożliwiające uzyskanie wymaganych wartości wskaźnika zagęszczenia oraz wtórnego modułu odkształcenia. Możliwe do zastosowania środki proponuje Wykonawca i przedstawia do akceptacji Inżynierowi/Kierownikowi projektu oraz Projektantowi

5.3. Dokładność wykonania wykopów i nasypów

Odchylenie osi korpusu ziemnego, w wykopie od osi projektowanej nie powinny być większe niż ± 10 cm. Różnica w stosunku do projektowanych rzędnych robót ziemnych nie może przekraczać $+1$ cm i -3 cm.

Szerokość górnej powierzchni korpusu nie może różnić się od szerokości projektowanej o więcej niż ± 10 cm, a krawędzie korony drogi nie powinny mieć wyraźnych załamań w planie.

Pochylenie skarp nie powinno różnić się od projektowanego o więcej niż 10% jego wartości wyrażonej tangensem kąta. Maksymalne nierówności na powierzchni skarp nie powinny przekraczać ± 10 cm przy pomiarze łąką 3-metrową, albo powinny być spełnione inne wymagania dotyczące nierówności, wynikające ze sposobu umocnienia powierzchni skarpy.

5.4. Odwodnienia pasa robót ziemnych

Niezależnie od budowy urządzeń, stanowiących elementy systemów odwadniających, ujętych w dokumentacji projektowej, Wykonawca powinien, o ile wymagają tego warunki terenowe, wykonać urządzenia, które zapewnią odprowadzenie wód gruntowych i opadowych poza obszar robót ziemnych tak, aby zabezpieczyć grunty przed przewilgoceniem i nawodnieniem. Wykonawca ma obowiązek takiego wykonywania wykopów i nasypów, aby powierzchniom gruntu nadawać w całym okresie trwania robót spadki, zapewniające prawidłowe odwodnienie.

Jeżeli, wskutek zaniedbania Wykonawcy, grunty ulegną nawodnieniu, które spowoduje ich długotrwałą nieprzydatność, Wykonawca ma obowiązek usunięcia tych gruntów i zastąpienia ich gruntami przydatnymi na własny koszt bez jakichkolwiek dodatkowych opłat ze strony Zamawiającego za te czynności, jak również za dowieziony grunt.

Odprowadzenie wód do istniejących zbiorników naturalnych i urządzeń odwadniających musi być poprzedzone uzgodnieniem z odpowiednimi instytucjami.

5.5. Odwodnienie wykopów

Technologia wykonania wykopu musi umożliwiać jego prawidłowe odwodnienie w całym okresie trwania robót ziemnych. Wykonanie wykopów powinno postępować w kierunku podnoszenia się niwelety.

W czasie robót ziemnych należy zachować odpowiedni spadek podłużny i nadać przekrojom poprzecznym spadki, umożliwiające szybki odpływ wód z wykopu. O ile w dokumentacji projektowej nie zawarto innego wymagania, spadek poprzeczny nie powinien być mniejszy niż 4% w przypadku gruntów spoistych i nie mniejszy niż 2% w przypadku gruntów niespoistych. Należy uwzględnić ewentualny wpływ kolejności i sposobu odspajania gruntów oraz terminów wykonywania innych robót na spełnienie wymagań dotyczących prawidłowego odwodnienia wykopu w czasie postępu robót ziemnych.

Źródła wody, odsłonięte przy wykonywaniu wykopów, należy ująć w dreny. Wody opadowe i gruntowe należy odprowadzić poza teren pasa robót ziemnych.

5.5. Rowy

Rowy powinny być wykonane zgodnie z dokumentacją projektową. Szerokość dna i głębokość rowu nie mogą różnić się od wymiarów projektowanych o więcej niż ± 5 cm.

5.6. Ruch budowlany

Nie należy dopuszczać ruchu budowlanego po dnie wykopu o ile grubość warstwy gruntu (nadkładu) powyżej rzędnych robót ziemnych jest mniejsza niż 0,3 m.

Z chwilą przystąpienia do ostatecznego profilowania dna wykopu dopuszcza się po nim jedynie ruch maszyn wykonujących tę czynność budowlaną. Może odbywać się jedynie sporadyczny ruch pojazdów, które nie spowodują uszkodzeń powierzchni korpusu.

Naprawa uszkodzeń powierzchni robót ziemnych, wynikających z niedotrzymania podanych powyżej warunków obciąża Wykonawcę robót ziemnych.

6. KONTROLA JAKOŚCI ROBÓT

6.1. Ogólne zasady kontroli jakości robót

Ogólne zasady kontroli jakości robót podano w SSTWiORB D-M=00.00.00 pkt 6.

6.2. Kontrola wykonania wykopów

Kontrola wykonania wykopów polega na sprawdzeniu zgodności z wymaganiami określonymi w dokumentacji projektowej. W czasie kontroli szczególną uwagę należy zwrócić na:

- sposób odspajania gruntów nie pogarszający ich właściwości,
- zapewnienie stateczności skarp,
- odwodnienie wykopów w czasie wykonywania robót i po ich zakończeniu,
- dokładność wykonania wykopów (usytuowanie i wykończenie),
- zagęszczenie górnej strefy korpusu w wykopie według wymagań określonych w pkt 5.2.

6.3. Badania do odbioru korpusu ziemnego

6.3.1. Częstotliwość oraz zakres badań i pomiarów

Częstotliwość oraz zakres badań i pomiarów do odbioru korpusu ziemnego podaje tablica 2.

Tablica 2. Częstotliwość oraz zakres badań i pomiarów wykonanych robót ziemnych

Lp.	Badana cecha	Minimalna częstotliwość badań i pomiarów
1	Pomiar szerokości korpusu ziemnego	Pomiar taśmą, szablonem, łatą o długości 3 m i poziomą lub niwelatorem, w odstępach co 200 m na

2	Pomiar szerokości dna rowów	prostych, w punktach głównych łuku, co 100 m na łukach o $R \geq 100$ m co 50 m na łukach o $R < 100$ m oraz w miejscach, które budzą wątpliwości
3	Pomiar rzędnych powierzchni korpusu ziemnego	
4	Pomiar pochylenia skarp	
5	Pomiar równości powierzchni korpusu	
6	Pomiar równości skarp	
7	Pomiar spadku podłużnego powierzchni korpusu lub dna rowu	Pomiar niwelatorem rzędnych w odstępach co 200 m oraz w punktach wątpliwych
8	Badanie zagęszczenia gruntu	Wskaźnik zagęszczenia określać dla każdej ułożonej warstwy lecz nie rzadziej niż w trzech punktach na 1000 m^2 warstwy
9	Badanie nośności podłoża	Moduł odkształcenia określać dla każdej ułożonej warstwy lecz nie rzadziej niż w trzech punktach na 1000 m^2 warstwy

6.3.2. Szerokość korpusu ziemnego

Szerokość korpusu ziemnego nie może różnić się od szerokości projektowanej o więcej niż ± 10 cm.

6.3.3. Szerokość dna rowów

Szerokość dna rowów nie może różnić się od szerokości projektowanej o więcej niż ± 5 cm.

6.3.4. Rzędne korony korpusu ziemnego

Rzędne korony korpusu ziemnego nie mogą różnić się od rzędnych projektowanych o więcej niż -3 cm lub +1 cm.

6.3.5. Pochylenie skarp

Pochylenie skarp nie może różnić się od pochylenia projektowanego o więcej niż 10% wartości pochylenia wyrażonego tangensem kąta.

6.3.6. Równość korony korpusu

Nierówności powierzchni korpusu ziemnego mierzone łatą 3-metrową, nie mogą przekraczać 3 cm.

6.3.7. Równość skarp

Nierówności skarp, mierzone łatą 3-metrową, nie mogą przekraczać ± 10 cm.

6.3.8. Spadek podłużny korony korpusu lub dna rowu

Spadek podłużny powierzchni korpusu ziemnego lub dna rowu, sprawdzony przez pomiar niwelatorem rzędnych wysokościowych, nie może dawać różnic, w stosunku do rzędnych projektowanych, większych niż -3 cm lub +1 cm.

6.3.9. Zagęszczenie i nośność gruntu

Wskaźnik zagęszczenia gruntu określony zgodnie z BN-77/8931-12 powinien być zgodny z pkt 5.2. W przypadku gruntów dla których nie można określić wskaźnika zagęszczenia należy określić wskaźnik odkształcenia I_0 , zgodnie z normą PN-S-02205:1998.

Modułu odkształcenia podłoża należy określić wg normy PN-S-02205:1998 (zał B). Wtórny moduł odkształcenia nie powinien być niższy, niż określono w tablicy 1

Za zgodą Inżyniera/kierownika projektu dopuszcza się prowadzenie badań przy zastosowaniu metod alternatywnych – w szczególności lekkiej płyty dynamicznej ZFG-02 lub lekkiej sondy wbijanej SD-10 zgodnie z Instrukcją Badań Podłoża Gruntowego Budowli Mostowych i Drogowych Część 2 Załącznik, Warszawa 1998. Korelacji pomiędzy wynikami uzyskanymi przy pomocy metod alternatywnych, a wymaganiami niniejszej SST należy dokonać zgodnie z instrukcjami producentów urządzeń alternatywnych

7. OBMIAR ROBÓT

7.1. Ogólne zasady obmiaru robót

Ogólne zasady obmiaru robót podano w SSTWiORB D-M-00.00.00 pkt 7.

7.2. Jednostka obmiarowa

Jednostką obmiarową jest m^3 (metr sześcienny) wykonanego wykopu.

8. ODBIÓR ROBÓT

Ogólne zasady odbioru robót podano w SSTWiORB D-M-00.00.00 pkt 8.

Roboty uznaje się za wykonane zgodnie z dokumentacją projektową, SSTWiORB i wymaganiami Inżyniera/Kierownika projektu, jeżeli wszystkie pomiary i badania z zachowaniem tolerancji wg pkt 6 dały wyniki pozytywne.

9. PODSTAWA PŁATNOŚCI

9.1. Ogólne ustalenia dotyczące podstawy płatności

Ogólne ustalenia dotyczące podstawy płatności podano w SSTWiORB D-M-00.00.00 pkt 9.

9.2. Cena jednostki obmiarowej

Cena wykonania 1 m³ wykopów w gruntach nieskalistych obejmuje:

- prace pomiarowe i roboty przygotowawcze,
- oznakowanie robót,
- wykonanie wykopu z transportem urobku na nasyp lub odkład, obejmujące: odspojenie, przemieszczenie, załadunek, przewiezienie i wyładunek,
- ewentualne koszty utylizacji
- odwodnienie wykopu na czas jego wykonywania,
- profilowanie dna wykopu, rowów, skarp,
- zagęszczenie powierzchni wykopu,
- przeprowadzenie pomiarów i badań laboratoryjnych, wymaganych w specyfikacji technicznej,
- rozplantowanie urobku na odkładzie,
- wykonanie, a następnie rozebranie dróg dojazdowych,
- rekultywację terenu.

10. przepisy związane

10.1. Normy

- | | | |
|----|------------------|---|
| 1. | PN-B-04481:1988 | Grunty budowlane. Badania próbek gruntów |
| 2. | PN-B-04493:1960 | Grunty budowlane. Oznaczanie kapilarności biernej |
| 3. | PN-S-02205:1998 | Drogi samochodowe. Roboty ziemne. Wymagania i badania |
| 4. | PN-EN 933-8:2001 | Badanie geometrycznych właściwości kruszyw. Część 8 Ocena zawartości drobnych cząstek
– Badanie wskaźnika piaskowego |
| 5. | BN-77/8931-12 | Oznaczenie wskaźnika zagęszczenia gruntu |

10.2 Inne dokumenty

6. Instrukcja badań podłoża gruntowego budowli drogowych i mostowych, GDDP, Warszawa 1998.
7. Katalog typowych konstrukcji nawierzchni podatnych i półsztywnych, IBDiM, Warszawa 1997

SZCZEGÓŁOWA SPECYFIKACJA TECHNICZNA WYKONANIA I ODBIORU ROBÓT BUDOWLANYCH

D-07.05.01 BALUSTRADY

1. WSTĘP

1.1. Przedmiot SSTWiORB

Przedmiotem niniejszej szczegółowej specyfikacji technicznej wykonania i odbioru robót budowlanych (SSTWiORB) są wymagania dotyczące wykonania i odbioru robót związanych z urządzeniami zabezpieczającymi ruch pieszych.

1.2. Zakres stosowania SSTWiORB

Szczegółowa specyfikacja techniczna stanowi dokument przetargowy i kontraktowy przy realizacji zadania „Odbudowa murów oporowych w Janowicach Wielkich przy ul. Partyzantów i Chłopskiej oraz w Trzciesku”.

1.3. Zakres robót objętych SSTWiORB

Ustalenia zawarte w niniejszej specyfikacji dotyczą zasad prowadzenia robót związanych z wykonaniem balustrad zabezpieczających ruch pieszych przy przepuszczeniu,

1.4. Określenia podstawowe

1.4.1. Ogrodzenia ochronne sztywne - przegrody fizyczne separujące ruch pieszy od ruchu kołowego wykonane z kształtowników stalowych, .

1.4.2. Kształtowniki - wyroby o stałym przekroju poprzecznym w kształcie złożonej figury geometrycznej, dostarczane w odcinkach prostych, stosowane w konstrukcjach stalowych lub w połączeniu z innymi materiałami budowlanymi.

1.4.3. Pozostałe określenia podstawowe są zgodne z obowiązującymi, odpowiednimi polskimi normami i z definicjami podanymi w SSTWiORB D-M-00.00.00 „Wymagania ogólne” pkt 1.4.

1.5. Ogólne wymagania dotyczące robót

Ogólne wymagania dotyczące robót podano w SSTWiORB D-M-00.00.00 „Wymagania ogólne” pkt 1.5.

2. MATERIAŁY

2.1. Ogólne wymagania dotyczące materiałów

Ogólne wymagania dotyczące materiałów, ich pozyskiwania i składowania, podano w SSTWiORB D-M-00.00.00 „Wymagania ogólne” pkt 2.

2.2. Rodzaje materiałów

Materiałami stosowanymi przy wykonywaniu urządzeń zabezpieczających ruch pieszy, objętych niniejszą SSTWiORB, są: słupki metalowe i elementy połączeniowe, materiały do malowania i renowacji powłok malarskich.

2.3. Słupki metalowe i elementy połączeniowe

2.3.1. Wymiary i najważniejsze charakterystyki słupków

Słupki metalowe ogrodzeń można wykonywać z ocynkowanych rur okrągłych i wyjątkowo z rur kwadratowych lub prostokątnych, względnie z kształtowników: kątowników, ceowników (w tym: częściowo zamkniętych), teowników i dwuteowników, zgodnie z dokumentacją projektową lub wskazaniem Inżyniera.

Wymiary i najważniejsze charakterystyki słupków można przyjmować zgodnie z tablicami od 1 do 7.

Tablica 1. Rury stalowe okrągłe bez szwu walcowane na gorąco wg PN-H-74219

Średnica zewnętrzna	Grubość ścianki	Masa 1 m rury kg/m	Dopuszczalne odchyłki, %	
			średnicy zewnętrznej	grubości ścianki
51,0	od 2,6 do 12,5	od 3,10 do 11,9	± 1,25	± 15
54,0	od 2,6 do 14,2	od 3,30 do 13,9		
57,0	od 2,9 do 14,2	od 3,87 do 15,0		
60,3	od 2,9 do 14,2	od 4,11 do 16,1		
63,5	od 2,9 do 16,0	od 4,33 do 18,7		
70,0	od 2,9 do 16,0	od 5,80 do 21,3		
76,1	od 2,9 do 20,0	od 5,24 do 27,7		
82,5	od 3,2 do 20,0	od 6,26 do 30,8		
88,9	od 3,2 do 34,0	od 6,76 do 34,0		
101,6	od 3,6 do 20,0	od 8,70 do 40,2		

Tablica 2. Rury stalowe bez szwu ciągnięte i walcowane na zimno wg PN-H-74220

Średnica zewnętrzna mm	Grubość ścianki mm	Masa 1 m rury kg/m	Dopuszczalne odchyłki, %	
			Średnica zewnętrzna	Grubość ścianki
51,0	od 2,9 do 5,6	od 3,44 do 6,27	± 1,0	± 15
54,0	od 2,9 do 8,0	od 3,65 do 9,04		
57,0	od 2,9 do 10,0	od 3,87 do 11,60		
60,3	od 7,1 do 10,0	od 9,34 do 12,40		
63,5	od 7,1 do 10,0	od 9,90 do 13,20		

Tablica 3. Kątowniki równoramienne wg PN-H-93401

Wymiary ramion mm	Grubość ramienia mm	Masa 1 m kątownika kg/m	Dopuszczalne odchyłki mm	
			długości ramienia	grubości ramion
40 x 40	od 4 do 5	od 2,42 do 2,97	± 1	± 0,4
45 x 45	od 4 do 5	od 2,74 do 3,38		
50 x 50	od 4 do 6	od 3,06 do 4,47		
60 x 60	od 5 do 8	od 4,57 do 7,09	± 1,5	± 0,5
65 x 65	od 6 do 9	od 5,91 do 8,62		
75 x 75	od 5 do 9	od 5,76 do 10,00		
80 x 80	od 6 do 10	od 7,34 do 11,90	± 2	± 0,6
90 x 90	od 6 do 11	od 8,30 do 14,70		
100 x 100	od 8 do 12	od 12,20 do 17,80		

Tablica 4. Kątowniki nierównoramienne wg PN-81/H-93402

Wymiary ramion mm	Grubość ramienia mm	Masa 1 m Kątownika kg/m	Dopuszczalne odchyłki mm	
			długości ramienia	grubości ramion
45x30	od 4 do 5	od 2,24 do 2,76	± 1	+ 0,3; - 0,5
60x40	od 5 do 6	od 3,76 do 4,46	± 1,5; ± 1,0	
65x50	od 5 do 8	od 4,35 do 6,75	± 1,5	
70x50	7	6,24		
75x50	od 5 do 8	od 4,75 do 7,39	± 1,5; ± 1,0	
80x40	6	5,41		
80x60	od 6 do 8	od 6,37 do 8,34	± 1,5	
80x65	10	10,7		
90x60	8	8,96	± 1,5	
100x50	8	8,99		
100x65	od 7 do 10	od 8,77 do 12,3		

Tablica 5. Ceowniki walcowane wg PN-H-93403

Oznaczenie	Wymiary - mm			Masa 1 m ceownika kg/m	Dopuszczalne odchyłki mm		
	wysokość średnika	szerokość stopki	grubość średnika		średnika	stopki	grubości
[40	40	20	5	4,75	± 1,5	± 1,5	+0,3; -0,5
[45	45	38	5	5,03			
[50	50	38	5	5,59			
[65	65	42	5,5	7,09			
[80	80	45	6	8,64			
[100	100	50	6	10,60	± 2,0	± 2,0	+0,4; -1,0
[120	120	55	7	13,40			
[140	140	60	7	16,00			

Tablica 6. Teowniki walcowane wg PN-H-93406

Oznaczenie	Wymiary – mm			Masa 1 m teownika kg/m	Dopuszczalne odchyłki mm		
	wysokość średnika	szerokość stopki	Grubość średnika		średnika	stopki	grubości
T 40x40	40	40	5	2,96	± 1	± 1	± 0,5
T 50x50	50	50	6	4,44	± 1,5	± 1,5	± 0,75
T 60x60	60	60	7	6,23			
T 80x80	80	80	9	10,70			
T 100x100	100	100	11	16,40			

Tablica 7. Dwuteowniki walcowane wg PN-H-93407

Oznaczenie	Wymiary – mm			Masa 1 m dwuteownika, kg/m	Dopuszczalne odchyłki mm		
	wysokość średnika	szerokość stopki	Grubość średnika		średnik a	stopki	grubości
I 80	80	42	3,9	5,94	± 2	± 1,5	± 0,5
I 100	100	50	4,5	8,34			
I 120	120	58	5,1	11,10			
I 140	140	66	5,75	14,30			

2.3.2. Wymagania dla rur

Rury powinny odpowiadać wymaganiom PN-H-74219, PN-H-74220 lub innej zaakceptowanej przez Inżyniera. Powierzchnia zewnętrzna i wewnętrzna rur nie powinna wykazywać wad w postaci łusek, pęknięć, zawalowań i naderwań. Dopuszczalne są nieznaczne nierówności, pojedyncze rysy wynikające z procesu wytwarzania, mieszczące się w granicach dopuszczalnych odchyłek wymiarowych.

Końce rur powinny być obcięte równo i prostopadłe do osi rury.

Pożądane jest, aby rury były dostarczane o:

długościach dokładnych, zgodnych z zamówieniami; z dopuszczalną odchyłką + 10 mm, długościach wielokrotnych w stosunku do zamówionych długości dokładnych poniżej 3 m z nadstatkiem 5 mm na każde cięcie i z dopuszczalną odchyłką dla całej długości wielokrotnej, jak dla długości dokładnych.

Rury powinny być proste. Dopuszczalne miejscowe odchylenia od prostej nie powinny przekraczać 1,5 mm na 1 m długości rury.

Rury powinny być wykonane ze stali w gatunkach dopuszczonych przez normy (np. R55, R65, 18G2A): PN-H-84023-07, PN-H-84018, PN-H-84019, PN-H-84030-02 lub inne normy.

Do ocynkowania rur stosuje się gatunek cynku Raf wg PN-H-82200.

2.3.3. Wymagania dla kształtowników

Kształtowniki powinny odpowiadać wymaganiom PN-H-93010. Powierzchnia kształtownika powinna być charakterystyczna dla procesu walcowania i wolna od wad, jak widoczne łuski, pęknięcia, zawalowania i naderwania. Dopuszczalne są usunięte wady przez szlifowanie lub dłutowanie z tym, że obrobiona powierzchnia powinna mieć łagodne wycięcia i zaokrąglone brzegi, a grubość kształtownika nie może zmniejszyć się poza dopuszczalną dolną odchyłkę wymiarową dla kształtownika.

Kształtowniki powinny być obcięte prostopadłe do osi wzdłużnej kształtownika. Powierzchnia końców kształtownika nie powinna wykazywać rzadzin, rozwarstwień, pęknięć i śladów jamy skurczowej widocznych nie uzbrojonym okiem.

Kształtowniki powinny być ze stali St3W lub St4W oraz mieć własności mechaniczne według PN-H-84020 - tablica 8 lub innej uzgodnionej stali i normy pomiędzy zgłaszającym zamówienie i wytwórcą.

Tablica 8. Podstawowe własności kształtowników wg PN-H-84020

Stal	Granica plastyczności, MPa, minimum dla wyrobów o grubości lub średnicy					Wytrzymałość na rozciąganie, MPa, dla wyrobów o grubości lub średnicy		
	do 40 mm	od 40 do 63	od 63 do 80	od 80 do 100	od 100 do 150	od 150 do 200	do 100mm	od 100 do 200
St3W	225	215	205	205	195	185	od 360 do 490	od 340 do 490
St4W	265	255	245	235	225	215	od 420 do 550	od 400 do 550

Kształtowniki mogą być dostarczone luzem lub w wiązkach z tym, że kształtowniki o masie do 25 kg/m dostarcza się tylko w wiązkach.

2.3.4. Wymagania dla elementów połączeniowych do mocowania elementów barier

Wszystkie drobne ocynkowane metalowe elementy połączeniowe przewidziane do mocowania między sobą barier i płotków jak: śruby, wkręty, nakrętki itp. powinny być czyste, gładkie, bez pęknięć, naderwań, rozwarstwień i wypukłych korbów.

Własności mechaniczne elementów połączeniowych powinny odpowiadać wymaganiom PN-M-82054, PN-M-82054-03 lub innej normy uzgodnionej.

Dostawa może być dostarczona w pudełkach tekturowych, pojemnikach blaszanych lub paletach w zależności od wielkości i masy wyrobów.

Śruby, wkręty, nakrętki itp. powinny być przechowywane w pomieszczeniach suchych, z dala od materiałów działających korodująco i w warunkach zabezpieczających przed uszkodzeniem.

Minimalna grubość powłoki cynkowej powinna wynosić w warunkach użytkowania:

a) umiarkowanych - 8 μm ,

b) ciężkich - 12 μm ,

zgodnie z określeniem agresywności korozyjnej środowisk według PN-H-04651.

2.3.5. Wymagania dla drutu spawalniczego

Drut spawalniczy powinien spełniać wymagania PN-M-69420, odpowiednio dla spawania gazowego acetylenowo-tlenowego lub innego zaakceptowanego przez Inżyniera.

Średnica drutu powinna wynosić połowę grubości elementów łączonych lub od 6 do 8 mm, gdy elementy łączone są grubsze niż 15 mm.

Powierzchnia drutu powinna być czysta i gładka, bez rdzy, zgorzeli, brudu lub smarów.

Wytrzymałość drutów na rozciąganie powinna wynosić:

średnica drutu - mm	wytrzymałość na rozciąganie
od 1,2 do 1,6	od 750 do 1200 MPa
od 2,0 do 3,0	od 550 do 1000 MPa
powyżej 3,0	od 450 do 900 MPa.

Druty mogą być dostarczane w kęgach, na szpulach lub w pakietach. Kręgi drutów powinny składać się z jednego odcinka drutu, a zwoje nie powinny być splątane. Łączna maksymalna masa pakowanych drutów i prętów nie powinna przekraczać 50 kg netto.

Druty i pręty powinny być przechowywane w suchych pomieszczeniach, wolnych od czynników wywołujących korozję.

2.3.6. Wymagania dla powłok metalizacyjnych cynkowych

W przypadku zastosowania powłoki metalizacyjnej cynkowej na konstrukcjach stalowych, powinna ona być z cynku o czystości nie mniejszej niż 99,5% i odpowiadać wymaganiom BN-89/1076-02. Minimalna grubość powłoki cynkowej powinna być zgodna z wymaganiami tablicy 9.

Tablica 9. Minimalna grubość powłoki metalizacyjnej cynkowej narażonej na działanie korozji atmosferycznej wg BN-89/1076-02

Agresywność atmosfery wg PN-H-04651	korozyjna	Minimalna grubość powłoki, μm , przy wymaganej trwałości w latach	
		10	20
Umiarkowana		120	160
Ciężka		160 M	200 M
M - powłoka pokryta dwoma lub większą liczbą warstw powłoki malarskiej			

Powierzchnia powłoki powinna być jednorodna pod względem ziarnistości. Nie może ona wykazywać widocznych wad jak rysy, pęknięcia, pęcherze lub odstawanie powłoki od podłoża.

2.4. Beton i jego składniki

Deskowanie powinno zapewnić sztywność i niezmienność układu oraz bezpieczeństwo konstrukcji. Deskowanie powinno być skonstruowane w sposób umożliwiający łatwy jego montaż i demontaż. Przed wypełnieniem masą betonową, deskowanie powinno być sprawdzone, aby wykluczało wyciek zaprawy z masy betonowej, możliwość zniekształceń lub odchyłeń w betonowanej konstrukcji.

Klasa betonu - powinna być B 15 lub B 20. Beton powinien odpowiadać wymaganiom PN-B-06250. Składnikami betonu są: cement, kruszywo, woda i domieszki.

Cement stosowany do betonu powinien być cementem portlandzkim klasy co najmniej „32,5”, odpowiadającym wymaganiom PN-B-19701. Transport i przechowywanie cementu powinny być zgodne z postanowieniami BN-88/B-6731-08.

Kruszywo do betonu (piasek, żwir, grys, mieszanka z kruszywa naturalnego sortowanego, kruszywa łamanego i otoczków) powinno odpowiadać wymaganiom PN-B-06712.

Woda powinna być „odmiany 1”, zgodnie z wymaganiami PN-B-32250. Bez badań laboratoryjnych można stosować wodę pitną.

2.5. Materiały do malowania powłok malarskich

Do malowania urządzeń ze stali, żeliwa lub metali nieżelaznych należy używać materiały zgodne z PN-B-10285 (tab. 10).

Tablica 10. Sposoby malowania zewnątrz budynków (wyciąg z tab. 2 PN-B-10285)

Lp.	Rodzaj podłoża	Rodzaj podkładu	Rodzaj powłoki malarskiej	Zastosowanie
1	Stal	farba olejna miniowa 60% lub ftalowa miniowa 60%	dwuwarstwowa z farby albo jak w a) i jednowarstwowa z lakieru olejnego schnącego na powietrzu, rodzaju III	elementy ślusarsko-kowalskie pełne i ażurowe (poręcze, kraty, ogrodzenie, bramy itp.)

Nie dopuszcza się stosowania wyrobów lakierowanych o nieznanym pochodzeniu, nie mających uzgodnionych wymagań oraz nie sprawdzonych zgodnie z postanowieniami norm. W przypadku, gdy barwa i połysk odgrywają istotną rolę, a nie są ujęte w normach, powinny być ustalone odpowiednie wzorce w porozumieniu z dostawcą.

3. SPRZĘT

3.1. Ogólne wymagania dotyczące sprzętu

Ogólne wymagania dotyczące sprzętu podano w SSTWiORB D-M-00.00.00 „Wymagania ogólne” pkt 3.

3.2. Sprzęt do wykonania urządzeń zabezpieczających ruch pieszych

Wykonawca przystępujący do wykonania urządzeń zabezpieczających ruch pieszych powinien wykazać się możliwością korzystania z następującego sprzętu:

szpadli, drągów stalowych, wyciągarek do napinania linek i siatek, młotków, kluczy do montażu elementów panelowych itp.

środków transportu materiałów,

żurawi samochodowych o udźwigu do 4 t,

ewentualnych wiertnic do wykonania dołów pod słupki w gruncie zwięzłym (lecz nie w terenach uzbrojonych w centrach miast),

ewentualnych młotów (bab), wibromłotów do wbijania lub wwibrowania słupków w grunt,

przewoźnych zbiorników do wody,

betoniarek przewoźnych do wykonywania fundamentów betonowych „na mokro”,

koparek kołowych (np. 0,15 m³) lub koparek gąsienicowych (np. 0,25 m³),

sprzętu spawalniczego itp.

4. TRANSPORT

4.1. Ogólne wymagania dotyczące transportu

Ogólne wymagania dotyczące transportu podano w SSTWiORB D-M-00.00.00 „Wymagania ogólne” pkt 4.

4.2. Transport materiałów

Rury stalowe na słupki, przeciągi, pochwyty przewozić można dowolnymi środkami transportu. W przypadku załadowania na środek transportu więcej niż jednej partii rur należy je zabezpieczyć przed pomieszaniem.

Kształtowniki można przewozić dowolnym środkiem transportu luzem lub w wiązkach. W przypadku ładowania na środek transportu więcej niż jednej partii wyrobów należy je zabezpieczyć przed pomieszaniem. Przy transporcie przedmiotów metalizowanych zalecana jest ostrożność ze względu na podatność powłok na uszkodzenia mechaniczne, występujące przy uderzeniach.

Śruby, wkręty, nakrętki itp. powinno się przewozić w warunkach zabezpieczających wyroby przed korozją i uszkodzeniami mechanicznymi. W przypadku stosowania do transportu palet, opakowania powinny być zabezpieczone przed przemieszczaniem się np. za pomocą taśmy stalowej lub folii termokurczliwej.

Druty i pręty spawalnicze należy przewozić w warunkach zabezpieczających przed korozją, zanieczyszczeniem i uszkodzeniem.

Cement należy przewozić zgodnie z postanowieniami BN-88/6731-08, zaś mieszankę betonową wg PN-B-06251.

5. WYKONANIE ROBÓT

5.1. Ogólne zasady wykonania robót

Ogólne zasady wykonania robót podano w SSTWiORB D-M-00.00.00 „Wymagania ogólne” pkt 5.

5.2. Zasady wykonania urządzeń zabezpieczających ruch pieszych

W zależności od wielkości robót Wykonawca przedstawi do akceptacji Inżyniera zakres robót wykonywanych bezpośrednio na placu budowy oraz robót przygotowawczych na zapleczu.

Przed wykonywaniem robót należy wytyczyć lokalizację barier, płotków i innych urządzeń liniowych zabezpieczających ruch pieszych na podstawie dokumentacji projektowej.

Do podstawowych czynności objętych niniejszą SSTWiORB przy wykonywaniu ww. robót należą:

wykonanie dołów pod słupki,

wykonanie fundamentów betonowych pod słupki,

ustawienie słupków,

5.3. Wykonanie dołów pod słupki

Doły pod słupki powinny mieć wymiary w planie co najmniej o 20 cm większe od wymiarów słupka, a głębokość od 0,8 do 1,2 m.

5.4. Ustawienie słupków wraz z wykonaniem fundamentów betonowych pod słupki

Słupki mogą być osadzone w betonie ułożonym w dołku albo oprawione w bloczki betonowe formowane na zapleczu i dostarczane do miejsca budowy urządzenia zabezpieczającego ruch pieszych. Po uzyskaniu akceptacji Inżyniera, słupki betonowe mogą być obłożone kamieniami lub gruzem i przysypane ziemią.

Słupki należy wstawić w gotowy wykop i napełnić otwór mieszanką betonową odpowiadającą wymaganiom punktu 2. Do czasu stwardnienia betonu słupki należy podeprzeć.

Fundament betonowy wykonany „na mokro”, w którym osadzono słupki, można wykorzystywać do dalszych prac (np. napinania siatki) co najmniej po 7 dniach od ustawienia słupka w betonie, a jeśli temperatura w czasie wykonywania fundamentu jest niższa od 10°C - po 14 dniach.

5.5. Ustawienie słupków

Słupki, bez względu na rodzaj i sposób osadzenia w gruncie, powinny stać pionowo w linii urządzenia zabezpieczającego ruch pieszych, a ich wierzchołki powinny znajdować się na jednakowej wysokości. Słupki z rur powinny mieć zaspawany górny otwór rury.

Słupki końcowe, narożne oraz stojące na załamaniach wygradzenia o kącie większym od 15° należy zabezpieczyć przed wychylaniem się ukośnymi słupkami wspierającymi, ustawiając je wzdłuż biegu ogrodzenia pod kątem około 30 do 45°.

5.6. Wykonanie urządzeń zabezpieczających ruch pieszych w formie poręczy

Poręcze oddzielające ruch pieszy od kołowego winny być wykonane zgodnie z dokumentacją projektową.

Maksymalną długość poręczy nie dylatowanych określa się na 50 m pod warunkiem zgody Inżyniera.

5.7. Wykonanie spawanych złącz elementów urządzeń zabezpieczających ruch pieszych

Złącza spawane elementów urządzeń zabezpieczających ruch pieszych powinny odpowiadać wymaganiom PN-M-69011.

Wytrzymałość zmęczeniowa spoin powinna wynosić od 19 do 32 MPa. Odchyłki wymiarów spoin nie powinny przekraczać $\pm 0,5$ mm dla grubości spoiny do 6 mm i $\pm 1,0$ mm dla spoiny powyżej 6 mm.

Odstęp, w złączach zakładkowych i nadkładkowych, pomiędzy przylegającymi do siebie płaszczyznami nie powinien być większy niż 1 mm.

Złącza spawane nie powinny mieć wad większych niż podane w tablicy 19. Inżynier może dopuścić wady większe niż podane w tablicy 11 jeśli uzna, że nie mają one zasadniczego wpływu na cechy eksploatacyjne urządzeń zabezpieczających ruch pieszych.

Tablica 11. Dopuszczalne wymiary wad w złączach spawanych według PN-M-69775

Rodzaj wady	Dopuszczalny wymiar wady w mm
Brak przetopu	2,0
Podtopienie lica	1,5
Porowatość	3,0
Krater	1,5
Wklęsnięcie lica	1,5
Uszkodzenie mechaniczne	1,0
Różnica wysokości sąsiednich wgłębień i wypukłości lica	3,0

5.8. Malowanie metalowych urządzeń zabezpieczających ruch pieszych

Zaleca się przeprowadzać malowanie w okresie od maja do września, wyłącznie w dni pogodne, przy zalecanej temperaturze powietrza od 15 do 20°C; nie należy malować pędzlem lub wałkiem w temperaturze poniżej +5°C, jak również malować metodą natryskową w temperaturze poniżej +15°C oraz podczas występującej mgły i rosy.

Należy przestrzegać następujących zasad przy malowaniu urządzeń:

z powierzchni stali należy usunąć bardzo starannie pył, kurz, pleśń, tłuszcz, rdzę, zgorzelinę, ewentualnie starą łuszczącą się farbę i inne zabrudzenia zmniejszające przyczepność farby do podłoża; poprzez zmywanie, usuwanie przy użyciu szczotek stalowych, odrdzewiaczy chemicznych, materiałów ściernych, piaskowania, odpalania, ługowania lub przy zastosowaniu innych środków, zgodnie z wymaganiami PN-ISO-8501-1 i PN-H-97052, przed malowaniem należy wypełnić wgłębienia i rysy na powierzchniach za pomocą kitów lub szpachlówek ogólnego stosowania, a następnie - wygładzić i zeszlifować podłoże pod farbę, do malowania można stosować farby ogólnego stosowania przeznaczone do użytku zewnętrznego, dobrej jakości, z nieprzekroczonym okresem gwarancji, jako:

- farby do gruntowania przeciwrzdzewnego (farby i lakiery przeciwkorozyjne),
- farby nawierzchniowe (np. lakiery, emalie, wyroby ftalowe, ftalowo-styrenowe, akrylowe itp. oraz rozcieńczalniki zalecone przez producenta stosowanej farby,
- farbę dłużej przechowywaną należy przygotować do malowania przez usunięcie „kożucha” (zestalonej substancji błonotwórczej na powierzchni farby), dokładne wymieszanie (połączenie lżejszych i cięższych składników farby), rozcieńczenie zbyt zgęstniałej farby, ewentualne precedzenie (usunięcie nierozmieszanych resztek osadu i innych zanieczyszczeń).

Malowanie można przeprowadzać pędzlami, wałkami malarskimi lub ewentualnie metodą natryskową (pistoletami elektrycznymi, urządzeniami kompresorowymi itp.), z zasady malowanie należy wykonać dwuwarstwowo: farbą do gruntowania i farbą nawierzchniową, przy czym każdą następną warstwę można nałożyć po całkowitym wyschnięciu farby poprzedniej.

Malowanie powinno odpowiadać wymaganiom PN-H-97053.

Rodzaj farby oraz liczbę jej warstw zastosowanych przy malowaniu określają dokumentacja projektowa lub Inżynier na wniosek Wykonawcy.

Należy zwracać uwagę na dokładne pokrycie farbą miejsc stykania się słupka metalowego z betonem fundamentu, ze względu na najszybsze niszczenie się farby w tych miejscach i pojawianie się rdzawych zacieków sygnalizujących korozję słupka.

Zaleca się stosowanie farb możliwie jak najmniej szkodliwych dla zdrowia ludzi i środowiska, z niską zawartością m.in. niearomatycznych rozpuszczalników. Przy stosowaniu farb nieznanego pochodzenia Wykonawca przedstawi do akceptacji Inżyniera badania na zawartość szkodliwych składników (np. trującego toluenu jako rozpuszczalnika).

Wykonawca nie dopuści do skażenia farbami wód powierzchniowych i gruntowych oraz kanalizacji. Zlewki poprodukcyjne, powstające przy myciu urządzeń i pędzli oraz z samej farby, należy usuwać do izolowanych zbiorników, w celu ich naturalnej lub sztucznej neutralizacji i detoksykacji.

6. KONTROLA JAKOŚCI ROBÓT

6.1. Ogólne zasady kontroli jakości robót

Ogólne zasady kontroli jakości robót podano w SSTWiORB D-M-00.00.00 „Wymagania ogólne” pkt 6.

6.2. Badania przed przystąpieniem do robót

Przed przystąpieniem do robót Wykonawca powinien uzyskać od producentów zaświadczenia o jakości (atesty) oraz wykonać badania materiałów przeznaczonych do wykonania robót i przedstawić ich wyniki Inżynierowi w celu akceptacji materiałów, zgodnie z wymaganiami określonymi w pkt 2.

Do materiałów, których badania powinien przeprowadzić Wykonawca należą materiały do wykonania fundamentów betonowych „na mokro”. Uwzględniając nieskomplikowany charakter robót fundamentowych, na wniosek Wykonawcy, Inżynier może zwolnić go z potrzeby wykonania badań materiałów dla tych robót.

6.3. Badania i kontrola w czasie wykonywania robót

6.3.1. Badania materiałów w czasie wykonywania robót

Wszystkie materiały dostarczone na budowę z zaświadczeniem o jakości (atestem) producenta powinny być sprawdzone w zakresie powierzchni wyrobu i jego wymiarów.

Częstotliwość badań i ocena ich wyników powinna być zgodna z zaleceniami tablicy 12.

Tablica 12 Częstotliwość badań przy sprawdzeniu powierzchni i wymiarów wyrobów dostarczonych przez producentów

Lp.	Rodzaj badania	Liczba badań	Opis badań	Ocena wyników badań
1	Sprawdzenie powierzchni	od 5 do 10 badań z wybranych losowo elementów w każdej dostarczonej partii	Powierzchnię zbadać nieuzbrojonym okiem. Do ew. sprawdzenia głębokości wad użyć dostępnych narzędzi (np. liniałów z czujnikiem, suwmiarek, mikrometrów itp.	Wyniki badań powinny być zgodne z wymaganiami punktu 2..
2	Sprawdzenie wymiarów	wyrobów liczącej do 1000 elementów	Przeprowadzić uniwersalnymi przyrządami pomiarowymi lub sprawdzianami	

W przypadkach budzących wątpliwości można zlecić uprawnionej jednostce zbadanie właściwości dostarczonych wyrobów i materiałów w zakresie wymagań podanych w pkt 2.

6.3.2. Kontrola w czasie wykonywania robót

W czasie wykonywania urządzeń zabezpieczających ruch pieszych należy zbadać: zgodność wykonania urządzeń z dokumentacją projektową (lokalizacja, wymiary), zachowanie dopuszczalnych odchyłek wymiarów, zgodnie z pkt 2. prawidłowość wykonania dołów pod słupki, zgodnie z punktem 5, poprawność wykonania fundamentów pod słupki zgodnie z punktem 5, poprawność ustawienia słupków, zgodnie z punktem 5.,

7. OBMIAR ROBÓT

7.1. Ogólne zasady obmiaru robót

Ogólne zasady obmiaru robót podano w SSTWiORB D-M-00.00.00 „Wymagania ogólne” pkt 7.

7.2. Jednostka obmiarowa

Jednostką obmiarową urządzenia zabezpieczającego ruch pieszych jest m (metr). Obmiar polega na określeniu rzeczywistej długości urządzenia zabezpieczającego ruch pieszych.

8. ODBIÓR ROBÓT

Ogólne zasady odbioru robót podano w SSTWiORB D-M-00.00.00 „Wymagania ogólne” pkt 8.

Roboty uznaje się za wykonane zgodnie z dokumentacją projektową, SSTWiORB i wymaganiami Inżyniera, jeżeli wszystkie pomiary i badania z zachowaniem tolerancji wg pkt 6, dały wyniki pozytywne.

9. PODSTAWA PŁATNOŚCI

9.1. Ogólne ustalenia dotyczące podstawy płatności

Ogólne ustalenia dotyczące podstawy płatności podano w SSTWiORB D-M-00.00.00 „Wymagania ogólne” pkt 9.

9.2. Cena jednostek obmiarowych

Cena 1 m wykonania ogrodzeń ochronnych obejmuje:

prace pomiarowe i roboty przygotowawcze,

dostarczenie na miejsce wbudowania elementów konstrukcji ogrodzeń,

dostarczenie na plac budowy składników oraz przygotowanie masy betonowej w przypadkach jej użycia,

zainstalowanie urządzeń bezpieczeństwa w sposób zapewniający stabilność,
doprowadzenie terenu wokół wykonanych urządzeń do stanu przewidzianego w dokumentacji projektowej lub według zaleceń Inżyniera,
przeprowadzenie badań i pomiarów kontrolnych.

10. PRZEPISY ZWIĄZANE

10.1. Normy

1. PN-B-03264 Konstrukcje żelbetowe. Obliczenia statyczne i projektowanie
2. PN-H-04651 Ochrona przed korozją. Klasyfikacja i określenie agresywności korozyjnej środowisk
3. PN-B-06250 Beton zwykły
4. PN-B-06251 Roboty betonowe i żelbetowe. Wymagania techniczne
5. PN-B-06712 Kruszywa mineralne do betonu
6. PN-B-10285 Roboty malarskie budowlane farbami, lakierami i emaliami na spoinach bezwodnych
7. PN-B-13051 Szkło płaskie zbrojone
8. PN-B-19701 Cement. Cement powszechnego użytku. Skład, wymagania i ocena zgodności
9. PN-B-23010 Domieszki do betonu. Klasyfikacja i określenia
10. PN-B-32250 Materiały budowlane. Woda do betonów i zapraw
11. PN-H-74219 Rury stalowe bez szwu walcowane na gorąco ogólnego zastosowania
12. PN-H-74220 Rury stalowe bez szwu ciągnione i walcowane na zimno ogólnego przeznaczenia
13. PN-H-82200 Cynk
14. PN-H-84018 Stal niskostopowa o podwyższonej wytrzymałości. Gatunki
15. PN-H-84019 Stal węglowa konstrukcyjna wyższej jakości ogólnego przeznaczenia. Gatunki
16. PN-H-84020 Stal niestopowa konstrukcyjna ogólnego przeznaczenia. Gatunki
17. PN-H-84023-07 Stal określonego zastosowania. Stal na rury
18. PN-H-84030-02 Stal stopowa konstrukcyjna. Stal do nawęglania. Gatunki
19. PN-H-93010 Stal. Kształtowniki walcowane na gorąco
20. PN-H-93200-02 Walcówka i pręty stalowe okrągłe walcowane na gorąco. Walcówka i pręty ogólnego zastosowania. Wymiary
21. PN-H-93401 Stal walcowana. Kątowniki równoramienne
22. PN-H-93402 Kątowniki nierównoramienne stalowe walcowane na gorąco
23. PN-H-93403 Stal. Ceowniki walcowane. Wymiary
24. PN-H-93406 Stal. Teowniki walcowane na gorąco
25. PN-H-93407 Stal. Dwuteowniki walcowane na gorąco
26. PN-H-97051 Ochrona przed korozją. Przygotowanie powierzchni stali, staliwa i żeliwa do malowania. Ogólne wytyczne
27. PN-H-97052 Ochrona przed korozją. Ocena przygotowania powierzchni stali, staliwa i żeliwa do malowania
28. PN-H-97053 Ochrona przed korozją. Malowanie konstrukcji stalowych. Ogólne wytyczne
29. PN-M-06515 Dźwignice. Ogólne zasady projektowania ustrojów nośnych
30. PN-M-69011 Spawalnictwo. Złącza spawane w konstrukcjach spawanych. Podział i wymagania
31. PN-M-69420 Spawalnictwo. Druty lite do spawania i napawania stali
32. PN-M-69775 Spawalnictwo. Wadliwość złączy spawanych. Oznaczanie klasy wadliwości na podstawie oględzin zewnętrznych
33. PN-M-80026 Druty okrągłe ze stali niskowęglowej ogólnego przeznaczenia
34. PN-M-82054 Śruby, wkręty i nakrętki stalowe. Ogólne wymagania i badania
35. PN-M-82054-03 Śruby, wkręty i nakrętki stalowe. Właściwości mechaniczne śrub i wkrętów
36. PN-M-84540 Łańcuchy techniczne ogniwoowe o ogniwach krótkich
37. PN-M-84541 Łańcuchy techniczne ogniwoowe o ogniwach średnich
38. PN-M-84542 Łańcuchy techniczne ogniwoowe. Wymagania i badania
39. PN-M-84543 Łańcuchy techniczne ogniwoowe o ogniwach długich
40. PN-ISO-8501-1 Przygotowanie podłoży stalowych przed nakładaniem farb i podobnych produktów. Stopnie skorodowania i stopnie przygotowania niezabezpieczonych podłoży stalowych oraz podłoży stalowych po całkowitym usunięciu wcześniej nałożonych powłok
41. BN-73/0658-01 Rury stalowe profilowe ciągnione na zimno. Wymiary
42. BN-89/1076-02 Ochrona przed korozją. Powłoki metalizacyjne cynkowe i aluminiowe na konstrukcjach stalowych, staliwnych i żeliwnych. Wymagania i badania
43. BN-83/5032-02 Siatki metalowe. Siatki plecione ślimakowe

- 44 BN-88/6731-08 Cement. Transport i przechowywanie.
- 10.2. Inne dokumenty
- 45. Poręcze mostowe - Ministerstwo Komunikacji, Centralne Biuro Studiów i Projektów Dróg i Mostów Transprojekt - Warszawa, 1976.
- 46. Katalog budownictwa, Karta KB 8-3.3 (5), listopad 1965.
- 47. Leszek Mikołajków, „Urządzenia bezpieczeństwa ruchu na obiektach mostowych”. Wydawnictwa Komunikacji i Łączności, Warszawa 1988.

SPECYFIKACJA TECHNICZNA WYKONANIA I ODBIORU ROBÓT BUDOWLANYCH

M – 20.02.10 UMOCNIE NIE POWIERZCHNIOWE SKARP, ROWÓW I ŚCIEKÓW

1. WSTĘP

1.1. Przedmiot STWiORB

Przedmiotem niniejszej specyfikacji technicznej wykonania i odbioru robót budowlanych (STWiORB) są wymagania dotyczące wykonania i odbioru robót związanych z umocnieniem powierzchniowym skarp, rowów i ścieków.

1.2. Zakres stosowania STWiORB

Szczegółowa specyfikacja techniczna stanowi dokument przetargowy i kontraktowy przy realizacji zadania „Odbudowa murów oporowych w Janowicach Wielkich przy ul. Partyzantów i Chłopskiej oraz w Trzciesku”.

1.3. Zakres robót objętych STWiORB

Ustalenia zawarte w niniejszej specyfikacji dotyczą zasad prowadzenia robót związanych z trwałym powierzchniowym umocnieniem skarp, rowów i ścieków następującymi sposobami:

- humusowaniem, obsianiem, darniowaniem;
- brukowaniem;
- zastosowaniem elementów prefabrykowanych;
- narzutem kamiennym

1.4. Określenia podstawowe

1.4.1. Rów - otwarty wykop, który zbiera i odprowadza wodę.

1.4.2. Darnina - płat lub pasmo wierzchniej warstwy gleby, przerośniętej i związanej korzeniami roślinności trawiastej.

1.4.3. Darniowanie - pokrycie darniną powierzchni korpusu drogowego w taki sposób, aby darnina w sposób trwały związała się z podłożem systemem korzeniowym. Darniowanie kożuchowe wykonuje się na płask, pasami poziomymi, układanymi w rzędach równoległych z przewiązaniem szczelin pomiędzy poszczególnymi płatami. Darniowanie w kratę (krzyżowe) wykonuje się w postaci pasów darniny układanych pod kątem 45°, ograniczających powierzchnie skarpy o bokach np. 1,0 x 1,0 m, które wypełnia się ziemią roślinną i zasiewa trawą.

1.4.4. Ziemia urodzajna (humus) - ziemia roślinna zawierająca co najmniej 2% części organicznych.

1.4.5. Humusowanie - zespół czynności przygotowujących powierzchnię gruntu do obudowy roślinnej, obejmujący dogęszczenie gruntu, rowkowanie, naniesienie ziemi urodzajnej z jej grabieniem (bronowaniem) i dogęszczeniem.

1.4.6. Brukowiec - kamień narzutowy nieobrobiony (otoczak) lub obrobiony w kształcie nieregularnym i zaokrąglonych krawędziach.

1.4.7. Prefabrykat - element wykonany w zakładzie przemysłowym, który po zmontowaniu na budowie stanowi umocnienie rowu lub ścieku.

1.4.8. Pozostałe określenia podstawowe są zgodne z odpowiednimi polskimi normami i z definicjami podanymi w STWiORB D-M-00.00.00 „Wymagania ogólne” pkt 1.4.

1.5. Ogólne wymagania dotyczące robót

Ogólne wymagania dotyczące robót podano w STWiORB D-M-00.00.00 „Wymagania ogólne” pkt 1.5.

2. MATERIAŁY

2.1. Ogólne wymagania dotyczące materiałów

Ogólne wymagania dotyczące materiałów, ich pozyskiwania i składowania, podano w STWiORB D-M-00.00.00 „Wymagania ogólne” pkt 2.

2.2. Rodzaje materiałów

Materiałami stosowanymi przy umacnianiu skarp, rowów i ścieków objętymi niniejszą STWiORB są:

- darnina,
- ziemia urodzajna,
- nasiona traw oraz roślin motylkowatych,
- kruszywo,
- cement,
- zaprawa cementowa,
- elementy prefabrykowane,

- kostka kamienna
- narzut kamienny

2.3. Darnina

Darninę należy wycinać z obszarów położonych najbliżej miejsca wbudowania. Cięcie należy przeprowadzać przy użyciu specjalnych pługów i krojów. Płaty lub pasma wyciętej darniny, w zależności od gruntu na jakim będą układane, powinny mieć szerokość od 25 do 50 cm i grubość od 6 do 10 cm.

Wycięta darnina powinna być w krótkim czasie wbudowana.

Darninę, jeżeli nie jest od razu wbudowana, należy układać warstwami w stosy, stroną porostu do siebie, na wysokość nie większą niż 1 m. Ułożone stosy winny być utrzymywane w stanie wilgotnym w warunkach zabezpieczających darninę przed zanieczyszczeniem, najwyżej przez 30 dni.

2.4. Ziemia urodzajna (humus)

Ziemia urodzajna powinna zawierać co najmniej 2% części organicznych. Ziemia urodzajna powinna być wilgotna i pozbawiona kamieni większych od 5 cm oraz wolna od zanieczyszczeń obcych.

W przypadkach wątpliwych Inżynier/Kierownik projektu może zlecić wykonanie badań w celu stwierdzenia, że ziemia urodzajna odpowiada następującym kryteriom:

- optymalny skład granulometryczny:
 - frakcja ilasta ($d < 0,002$ mm) 12 - 18%,
 - frakcja pylasta (0,002 do 0,05mm) 20 - 30%,
 - frakcja piaszczysta (0,05 do 2,0 mm) 45 - 70%,
- zawartość fosforu (P_2O_5) > 20 mg/m²,
- zawartość potasu (K_2O) > 30 mg/m²,
- kwasowość pH $\geq 5,5$.

2.5. Nasiona traw

Wybór gatunków traw należy dostosować do rodzaju gleby i stopnia jej zawilgocenia. Zaleca się stosować mieszanki traw o drobnym, gęstym ukorzenieniu, spełniające wymagania PN-R-65023:1999 i PN-B-12074:1998.

2.6. Szpilki do przybijania darniny

Szpilki do przybijania darniny powinny być wykonane z gałęzi, żerdzi lub drewna szczapowego. Szpilki powinny być proste, ostro zaciosane. Grubość szpilek powinna wynosić od 1,5 do 2,5 cm, a długość od 20 do 30 cm.

2.7. Kruszywo

Żwir i mieszanka powinny odpowiadać wymaganiom PN-B-11111:1996.

Piasek powinien odpowiadać wymaganiom PN-B-11113:1996.

2.8. Cement

Cement portlandzki powinien odpowiadać wymaganiom PN-B-19701:1997.

Cement hutniczy powinien odpowiadać wymaganiom PN-B-19701:1997.

Składowanie cementu powinno być zgodne z BN-88/6731-08.

2.9. Zaprawa cementowa

Przy wykonywaniu umocnień rowów i ścieków należy stosować zaprawy cementowe zgodne z wymaganiami PN-B-14501:1990.

2.10. Elementy prefabrykowane

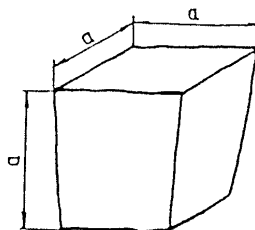
Wytrzymałość, kształt i wymiary elementów powinny być zgodne z dokumentacją projektową.

Krawężniki betonowe powinny odpowiadać wymaganiom STWiORB D-08.01.01.

2.10. Kostka kamienna

Kostka kamienna nieregularna, stosowana do wykonania ścieków powinna odpowiadać wymaganiom PN-B-11100. Powinna to być kostka klasy I, gatunku 1.o wymiarach 9/11 lub 16/18

Kostka nieregularna powinna mieć kształt zbliżony do prostopadłościanu. Kształt kostki nieregularnej przedstawia rysunek 1.



Rysunek 1. Kształt kostki nieregularnej

Wymagania dotyczące wymiarów kostki nieregularnej przedstawia tablica 1.

Dopuszcza się uszkodzenie jednego naroża powierzchni górnej kostki o głębokości nie większej niż 0,6 cm.

Tablica 1. Wymiary kostki nieregularnej oraz dopuszczalne odchyłki

Wyszczególnienie	Dopuszczalne odchyłki dla gatunku
	1
Wymiar a	$\pm 1,0$
Stosunek pola powierzchni dolnej (stopki) do górnej (czoła), w cm, nie mniejszy niż	0,7
Nierówności powierzchni górnej (czoła), w cm, nie większe niż	$\pm 0,4$
Wypukłość powierzchni bocznej, w cm, nie większa niż	0,6
Odchyłki od kąta prostego krawędzi powierzchni górnej (czoła), w stopniach, nie większe niż	± 6
Odchylenie od równoległości płaszczyzny powierzchni dolnej w stosunku do górnej, w stopniach, nie większe niż	± 6

Wymagane cechy fizyczne i wytrzymałościowe dla kostki kamiennej klasy I, są następujące:

wytrzymałość na ściskanie w stanie powietrzno-suchym, nie mniej niż 160 MPa,

ścieralność na tarczy Boehmego, nie więcej niż 0,2 cm,

wytrzymałość na uderzenie (zwięzłość), liczba uderzeń, nie mniej niż 12,

nasiąkliwość wodą, nie więcej niż 0,5%.

Kostkę można składować w przymach.

2.11 narzut kamienny

Kamień nienormowany do narzutów podwodnych o ciężarze objętościowym skały $\gamma_w > 2,2 \text{ t/m}^3$ średnicy 30 ÷ 50 cm.

Kamień normowany na narzuty nadwodne o \check{R} 15 ÷ 50 cm. Kamień powinien być odporny na działania atmosferyczne, ciężar objętościowy skały $\gamma_w > 2,2 \text{ t/m}^3$.

3. SPRZĘT

3.1. Ogólne wymagania dotyczące sprzętu

Ogólne wymagania dotyczące sprzętu podano w STWiORB D-M-00.00.00 „Wymagania ogólne” pkt 3.

3.2. Sprzęt do wykonania robót

Wykonawca przystępujący do wykonania umocnienia techniczno-biologicznego powinien wykazać się możliwością korzystania z następującego sprzętu:

- równiarek,
- ew. walców gładkich, żebrowanych lub ryflowanych,
- ubijaków o ręcznym prowadzeniu,
- płyt ubijających,
- ew. sprzętu do podwieszania i podciągania,

4. TRANSPORT

4.1. Ogólne wymagania dotyczące transportu

Ogólne wymagania dotyczące transportu podano w STWiORB D-M-00.00.00 „Wymagania ogólne” pkt 4.

4.2. Transport materiałów

4.2.1. Transport darniny

Darninę można przewozić dowolnymi środkami transportu w warunkach zabezpieczających przed obsypaniem się ziemi roślinnej i odkryciem korzonków trawy oraz przed innymi uszkodzeniami.

4.2.2. Transport nasion traw

Nasiona traw można przewozić dowolnymi środkami transportu w warunkach zabezpieczających je przed zawilgoceniem.

4.2.3. Transport materiałów z drewna

Szpilki, paliki i pale można przewozić dowolnymi środkami transportu w warunkach zabezpieczających je przed uszkodzeniami.

4.2.4. Transport kruszywa

Kruszywo można przewozić dowolnymi środkami transportu w warunkach zabezpieczających je przed zanieczyszczeniem, zmieszaniem z innymi kruszywami i nadmiernym zawilgoceniem.

4.2.5. Transport cementu

Cement należy przewozić zgodnie z wymaganiami BN-88/6731-08.

4.2.6. Transport elementów prefabrykowanych

Elementy prefabrykowane można przewozić dowolnymi środkami transportu w warunkach zabezpieczających je przed uszkodzeniami.

4.2.7. Transport kostki kamiennej i narzutu kamiennego

Elementy prefabrykowane można przewozić dowolnymi środkami transportu w warunkach zabezpieczających je przed uszkodzeniami.

Do transportu można przekazać elementy, w których beton osiągnął wytrzymałość co najmniej 0,75 R_G.

5. WYKONANIE ROBÓT

5.1. Ogólne zasady wykonania robót

Ogólne zasady wykonania robót podano w STWiORB D-M-00.00.00 „Wymagania ogólne” pkt 5.

5.2. Humusowanie

Humusowanie powinno być wykonywane od górnej krawędzi skarpy do jej dolnej krawędzi. Warstwa ziemi urodzajnej powinna sięgać poza górną krawędź skarpy i poza podnóże skarpy nasypu od 15 do 25 cm.

Grubość pokrycia ziemi urodzajną powinna wynosić od 10 do 15 cm po moletowaniu i zagęszczeniu, w zależności od gruntu występującego na powierzchni skarpy.

W celu lepszego powiązania warstwy ziemi urodzajnej z gruntem, na powierzchni skarpy należy wykonywać rowki poziome lub pod kątem 30° do 45° o głębokości od 3 do 5 cm, w odstępach co 0,5 do 1,0 m. Ułożoną warstwę ziemi urodzajnej należy zagrabzić (pobronować) i lekko zagęścić przez ubicie ręczne lub mechaniczne.

5.3. Umocnienie skarp przez obsianie trawą i roślinami motylkowatymi

Proces umocnienia powierzchni skarp i rowów poprzez obsianie nasionami traw i roślin motylkowatych polega na:

- a) wytworzeniu na skarpie warstwy ziemi urodzajnej przez:

- humusowanie (patrz pkt 5.2), lub,
 - wymieszanie gruntu skarpy z naniesionymi osadami ściekowymi za pomocą osprzętu agrouprawowego, aby uzyskać zawartość części organicznych warstwy co najmniej 1%,
 - b) obsianiu warstwy ziemi urodzajnej kompozycjami nasion traw, roślin motylkowatych i bylin w ilości od 18 g/m² do 30 g/m², dobranych odpowiednio do warunków siedliskowych (rodzaju podłoża, wystawy oraz pochylenia skarpy),
 - c) naniesieniu na obsianą powierzchnię tymczasowej warstwy przeciwerozylnej (patrz pkt 5.4) metodą mulczowania lub hydromulczowania.
- W okresach posusznych należy systematycznie zraszać wodą obsiane powierzchnie.

5.4. Darniowanie

Darniowanie należy wykonywać wczesną wiosną do końca maja oraz we wrześniu, a w razie konieczności w październiku. Powierzchnia przeznaczona do darniowania powinna być dokładnie wyrównana, a w uzasadnionych przypadkach pokryta warstwą ziemi urodzajnej.

W okresach suchych powierzchnie darniowane należy polewać wodą w godzinach popołudniowych przez okres od 2 do 3 tygodni. Można stosować inne zabiegi chroniące darń przed wysychaniem, zaakceptowane przez Inżyniera/Kierownika projektu.

5.4.1. Darniowanie kożuchowe

Darń układa się pasami poziomymi, rozpoczynając od dołu skarpy. Pas dolny powinien być oparty o element zabezpieczający podstawę skarpy. W przypadku braku zabezpieczenia podstawy skarpy, dolny pas darniny powinien być zagłębiony w dno rowu lub teren na głębokość od 5 do 8 cm. Pasy darniny należy układać tak, aby ściśle przylegały do siebie, ale nie zachodziły na siebie. Powstałe szpary należy wypełnić odpowiednio przyciętymi kawałkami darniny. Ułożoną darninę należy uklepać drewnianym ubijakiem tak, aby darnina od strony korzeni przylegała ściśle do podłoża. Wykonując darniowanie pod koniec okresu wegetacji oraz na skarpach o nachyleniu bardzo stromym, płyty darniny należy przybić szpilkami, w ilości nie mniejszej niż 16 szt./m³ i nie mniej niż 2 szt. na płyt.

5.4.2. Darniowanie w kratę

Umocnienie skarp przez darniowanie w kratę wykonuje się na wysokich nasypach (powyżej 3,5 m). Darniowanie w kratę należy wykonywać pasami nachylonymi do podstawy skarpy pod kątem 45°, krzyżującymi się w taki sposób, aby tworzyły nie pokryte darniną kwadraty (okienka), o wymiarach zgodnych z dokumentacją projektową i STWiORB. Ułożone w kratę płyty darniny należy uklepać ubijakiem i przybić do podłoża szpilkami.

Pola okienek powinny być obsiane mieszanką traw spełniającą wymagania PN-R-65023:1999.

5.5. Układanie elementów prefabrykowanych

Typowymi elementami prefabrykowanymi stosowanymi dla umocnienia skarp i rowów są:

- płyty ściekowe betonowe - typ korytkowy wg KPED-01.03,
- płyty ściekowe betonowe - typ trójkątny wg KPED-01.05,
- prefabrykaty ścieku skarpowego - typ trapezowy wg KPED-01.25.

Podłoże, na którym układane będą elementy prefabrykowane, powinno być zagęszczone do wskaźnika $I_s = 1,0$. Na przygotowanym podłożu należy ułożyć podsypkę cementowo-piaskową o stosunku 1:4 i zagęścić do wskaźnika $I_s = 1,0$. Elementy prefabrykowane należy układać z zachowaniem spadku podłużnego i rzędnych ścieku zgodnie z dokumentacją projektową.

Spoiny pomiędzy płytami należy wypełnić zaprawą cementowo-piaskową o stosunku 1:2 i utrzymywać w stanie wilgotnym przez co najmniej 7 dni.

5.6. Narzut kamienny

Narzuty kamienne podwodne wykonuje się zrzucając kamień bezpośrednio z brzegu cieku. Narzut podwodny należy wyrównywać drągami.

Narzuty kamienne nadwodne wykonuje się z brzegu cieku.

Nie dopuszcza się zrzucania kamieni z wysokości większej niż 1 m od poziomu ułożonej warstwy.

Narzut kamienny powinien być układany warstwami, których grubość nie może być większa od wymiaru zasadniczego największego kamienia użytego do wykonania narzutu.

Kierunek układania narzutu kamiennego w wodzie płynącej powinien być przeciwny do kierunku prądu wody.

5.7. Brukowanie

Umocnienie brukowcem stosuje się przy nachyleniu skarp wyższym od 1:1,5 oraz w celu zabezpieczenia przed silnym działaniem strumieni przepływającej wody.

5.6.1. Przygotowanie podłoża

Podłoże pod brukowiec należy przygotować zgodnie z PN-S-02205:1998 [10].

5.6.2. Podkład

Podkład pod brukowiec stanowi warstwa kruszywa o grubości od 10 cm do 15 cm. Podkład z grubszego kruszywa należy układać „pod sznur”, natomiast z drobniejszego kruszywa, dającego się wyrównywać przeciąganiem łąty, „pod łątę”. Po ułożeniu podkładu należy go lekko uklepać, ale nie ubijać.

Przy umocnieniu rowów i ścieków na warstwie podkładu z kruszywa można ułożyć warstwę zaprawy cementowo-piaskowej w stosunku 1:4 i grubości od 8 cm do 12 cm oraz betonu C12/15 o grubości 10 cm.

5.6.3. Układanie brukowca

Brukowiec należy układać na przygotowanym podkładzie wg pktu 5.6.2. Brukowiec układa się „pod sznur” naciągnięty na palikach na wysokość od 2 cm do 4 cm nad projektowaną poziomą powierzchnią. Układanie brukowca należy rozpocząć od uprzednio wykonanych oporów-krawężników. W przypadku gdy dokumentacja projektowa takich oporów nie przewiduje, należy w pierwszej kolejności, po linii obwodu umocnienia, ułożyć brukowce największe. Brukowiec należy układać tak, aby szczeliny między sąsiednimi warstwami mijały się i nie przekraczały 3 cm, a największy wymiar brukowca był skierowany w podkład.

Po ułożeniu brukowca szczeliny należy wypełnić kruszywem i powierzchnię ubić do osiągnięcia wymaganego poziomu. W przypadku układania brukowca na podkładzie z kruszywa i mchu, szczeliny należy dokładnie wypełnić mchem, a następnie kruszywem i powierzchnię ubić do osiągnięcia wymaganego poziomu.

W przypadku układania brukowca na zaprawie cementowo-piaskowej lub betonie rozłożonym na podkładzie z kruszywa, szczeliny należy wypełnić zaprawą cementowo-piaskową o stosunku 1:2. W okresie wiązania zaprawy cementowo-piaskowej powierzchnię bruku należy osłonić matami lub warstwą piasku i utrzymywać w stanie wilgotnym przez co najmniej 7 dni.

6. KONTROLA JAKOŚCI ROBÓT

6.1. Ogólne zasady kontroli jakości robót

Ogólne zasady kontroli jakości robót podano w STWiORB D-M-00.00.00 „Wymagania ogólne” pkt 6.

6.2. Kontrola jakości humusowania i obsiania

Kontrola polega na ocenie wizualnej jakości wykonanych robót i ich zgodności z STWiORB, oraz na sprawdzeniu daty ważności świadectwa wartości siewnej wysianej mieszanki nasion traw.

Po wzejściu roślin, łączna powierzchnia nie porośniętych miejsc nie powinna być większa niż 2% powierzchni obsianej skarpy, a maksymalny wymiar pojedynczych nie zatrawionych miejsc nie powinien przekraczać 0,2 m². Na zarośniętej powierzchni nie mogą występować wyżłobienia erozyjne ani lokalne zsuwy.

6.3. Kontrola jakości darniowania

Kontrola polega na sprawdzeniu czy powierzchnia darniowana jest równa i nie ma widocznych szczelin i obsunięć, czy poszczególne płyty darniny nie wyróżniają się barwą charakteryzującą jej nieprzydatność oraz czy szpilki nie wystają ponad powierzchnię.

Na powierzchni ok. 1 m² należy sprawdzić dokładność przylegania poszczególnych płyt darniny do siebie i do powierzchni gruntu.

6.4. Kontrola jakości umocnień elementami prefabrykowanymi

Kontrola polega na sprawdzeniu:

- wskaźnika zagęszczenia gruntu w korycie – min 0,97,
- szerokości dna koryta - dopuszczalna odchyłka ± 2 cm,
- odchylenia linii ścieku w planie od linii projektowanej - na 100 m dopuszczalne ± 1 cm,
- równości górnej powierzchni ścieku - na 100 m dopuszczalny prześwit mierzony łątą 2 m - 1 cm,
- dokładności wypełnienia szczelin między prefabrykatami - pełna głębokość.

7. OBMIAR ROBÓT

7.1. Ogólne zasady obmiaru robót

Ogólne zasady obmiaru robót podano w STWiORB D-M-00.00.00 „Wymagania ogólne” pkt 7.

7.2. Jednostka obmiarowa

Jednostką obmiarową jest:

- m² (metr kwadratowy) powierzchni skarp i rowów umocnionych przez humusowanie, obsianie, darniowanie oraz elementami prefabrykowanymi

8. ODBIÓR ROBÓT

Ogólne zasady odbioru robót podano w STWiORB D-M-00.00.00 „Wymagania ogólne” pkt 8.

Roboty uznaje się za wykonane zgodnie z dokumentacją projektową, STWiORB i wymaganiami Inżyniera/Kierownika projektu, jeżeli wszystkie pomiary i badania z zachowaniem tolerancji wg pktu 6 dały wyniki pozytywne.

9. PODSTAWA PŁATNOŚCI

9.1. Ogólne ustalenia dotyczące podstawy płatności

Ogólne ustalenia dotyczące podstawy płatności podano w STWiORB D-M-00.00.00 „Wymagania ogólne” pkt 9.

9.2. Cena jednostki obmiarowej

Cena wykonania 1m² umocnienia skarp i rowów obejmuje:

- roboty pomiarowe i przygotowawcze,
- dostarczenie i wbudowanie materiałów,
- ew. pielęgnacja spoin,
- uporządkowanie terenu,
- przeprowadzenie badań i pomiarów wymaganych w specyfikacji technicznej.

10. PRZEPISY ZWIĄZANE

10.1. Normy

1. PN-B-11111:1996 Kruszywa mineralne. Kruszywo naturalne do nawierzchni drogowych. Żwir i mieszanka
2. PN-B-11113:1996 Kruszywa mineralne. Kruszywa naturalne do nawierzchni drogowych. Piasek
3. PN-B-14501:1990 Zaprawy budowlane zwykłe
4. PN-B-19701:1997 Cement. Cement powszechnego użytku. Skład, wymagania i ocena zgodności
5. PN-P-85012:1992 Wyroby powroźnicze. Sznurek polipropylenowy do maszyn rolniczych
6. PN-R-65023:1999 Materiał siewny. Nasiona roślin rolniczych
7. PN-S-02205:1998 Drogi samochodowe. Roboty ziemne. Wymagania i badania
8. PN-S-96035:1997 Drogi samochodowe. Popioły lotne
9. BN-88/6731-08 Cement. Transport i przechowywanie
10. BN-80/6775-03/04 Prefabrykaty budowlane z betonu. Elementy nawierzchni dróg, ulic, parkingów i torowisk tramwajowych. Krawężniki i obrzeża chodnikowe

10.2. Inne materiały

7. Katalog powtarzalnych elementów drogowych (KPED), Transprojekt-Warszawa, 1979.

SPECYFIKACJA TECHNICZNA WYKONANIA I ODBIORU ROBÓT BUDOWLANYCH

D-01.02.03 ROZBIÓRKA OBIEKTÓW BUDOWLANYCH

1. WSTĘP

1.1. Przedmiot STWiORB

Przedmiotem niniejszej specyfikacji technicznej wykonania i odbioru robót budowlanych (STWiORB) są wymagania dotyczące wykonania i odbioru robót związanych z rozbiórką obiektów budowlanych.

1.2. Zakres stosowania STWiORB

Specyfikacja techniczna stanowi dokument przetargowy i kontraktowy przy realizacji zadania „Odbudowa murów oporowych w Janowicach Wielkich przy ul. Partyzantów i Chłopskiej oraz w Trzciesku”.

1.3. Zakres robót objętych STWiORB

Ustalenia zawarte w niniejszej specyfikacji dotyczą zasad prowadzenia robót związanych z rozbiórką budowli kolidujących z projektowanym zakresem robót

1.4. Określenia podstawowe

Stosowane określenia podstawowe są zgodne z obowiązującymi, odpowiednimi polskimi normami oraz z definicjami podanymi w STWiORB D-M-00.00.00 „Wymagania ogólne” pkt 1.4.

1.5. Ogólne wymagania dotyczące robót

Ogólne wymagania dotyczące robót podano w STWiORB D-M-00.00.00 „Wymagania ogólne” pkt 1.5.

2. MATERIAŁY

2.1. Ogólne wymagania dotyczące materiałów

Ogólne wymagania dotyczące materiałów, ich pozyskiwania i składowania, podano w STWiORB D-M-00.00.00 „Wymagania ogólne” pkt 2.

3. SPRZĘT

3.1. Ogólne wymagania dotyczące sprzętu

Ogólne wymagania dotyczące sprzętu podano w STWiORB D-M-00.00.00 „Wymagania ogólne” pkt 3.

3.2. Sprzęt do wykonania robót związanych z rozbiórką obiektów

Do wykonania robót związanych z rozbiórką obiektów budowlanych należy stosować:

- ładowarki,
- dźwigi,
- młoty pneumatyczne lub hydrauliczne,

4. TRANSPORT

4.1. Ogólne wymagania dotyczące transportu

Ogólne wymagania dotyczące transportu podano w STWiORB D-M-00.00.00 „Wymagania ogólne” pkt 4.

4.2. Transport materiałów z rozbiórki

Materiał z rozbiórki można przewozić dowolnym środkiem transportu. Wybór środka transportu zależy od odległości i warunków lokalnych.

5. WYKONANIE ROBÓT

5.1. Ogólne zasady wykonania robót

Ogólne zasady wykonania robót podano w STWiORB D-M-00.00.00 „Wymagania ogólne” pkt 5.

5.2. Czynności wstępne

Roboty rozbiórkowe obejmują usunięcie z terenu budowy wszystkich obiektów budowlanych, w stosunku do których zostało to przewidziane w dokumentacji projektowej.

Obiekty znajdujące się w pasie robót drogowych, nie przeznaczone do usunięcia, powinny być przez Wykonawcę zabezpieczone przed uszkodzeniem. Jeżeli obiekty, które mają być zachowane, zostaną uszkodzone lub zniszczone przez Wykonawcę, to powinny one być odtworzone na koszt Wykonawcy, w sposób zaakceptowany przez Zamawiającego.

5.3. Roboty rozbiórkowe

Wszystkie obiekty przewidziane do rozbiórki, wykonane z elementów możliwych do powtórnego wykorzystania powinny być usuwane bez powodowania zbędnych uszkodzeń. O ile uzyskane elementy nie stają się własnością Wykonawcy, powinien on przewieźć je na miejsce wskazane przez Inżyniera/Kierownika projektu.

Elementy i materiały, które stają się własnością Wykonawcy, powinny być usunięte z terenu budowy.

Doły (wykopy) po usuniętych obiektach budowlanych lub ich elementach, znajdujące się w miejscach, gdzie zgodnie z dokumentacją projektową będą wykonywane wykopy drogowe, powinny być tymczasowo zabezpieczone. W szczególności należy zapobiec gromadzeniu się w nich wody opadowej.

Doły, w miejscach gdzie nie przewiduje się wykonania wykopów drogowych, należy wypełnić warstwami, odpowiednim gruntem do poziomu otaczającego terenu i zagęścić zgodnie z wymaganiami określonymi w STWiORB D-02.03.01 „Nasypy”.

Jeżeli obiekty budowlane przeznaczone do usunięcia stanowią elementy użytkowanego układu komunikacyjnego (mosty, estakady, tunele itp.) Wykonawca może przystąpić do robót rozbiórkowych dopiero po zapewnieniu odpowiedniego objazdu lub przejścia.

Szyny i podkłady kolejowe będą podlegać wywozowi i utylizacji przez wykonawcę.

6. KONTROLA JAKOŚCI ROBÓT

6.1. Ogólne zasady kontroli jakości robót

Ogólne zasady kontroli jakości robót podano w STWiORB D-M-00.00.00 „Wymagania ogólne” pkt 6.

6.2. Kontrola jakości robót wyburzeniowych

Sprawdzenie jakości robót polega na wizualnej ocenie kompletności usunięcia resztek budynków i budowli, gruzu, oraz sprawdzeniu uszkodzeń elementów przewidzianych do powtórnego wykorzystania.

7. OBMIAR ROBÓT

7.1. Ogólne zasady obmiaru robót

Ogólne zasady obmiaru robót podano w STWiORB D-M-00.00.00 „Wymagania ogólne” pkt 7.

7.2. Jednostka obmiarowa

Jednostką obmiarową jest m³ (metr sześcienny) rozebranych obiektów budowlanych.

8. ODBIÓR ROBÓT

Ogólne zasady odbioru robót podano w STWiORB D-M-00.00.00 „Wymagania ogólne” pkt 8.

9. PODSTAWA PŁATNOŚCI

9.1. Ogólne ustalenia dotyczące podstawy płatności

Ogólne ustalenia dotyczące podstawy płatności podano w STWiORB D-M-00.00.00 „Wymagania ogólne” pkt 9.

9.2. Cena jednostki obmiarowej

Cena 1 m³ robót obejmuje:

- rozebranie i wyburzenie obiektów budowlanych,
- odwiezienie materiału z rozbiórki wraz z ewentualnymi kosztami utylizacji,
- sortowanie i przymywanie odzyskanych materiałów,
- ewentualne zasypanie i zagęszczenie gruntu w dołach (wykopach) po usuniętych obiektach,
- uporządkowanie miejsca prowadzonych robót.

10. PRZEPISY ZWIĄZANE

Nie występują.

SZCZEGÓŁOWA SPECYFIKACJA TECHNICZNA WYKONANIA I ODBIORU ROBÓT BUDOWLANYCH

D-02.03.01 NASYPY I ZASYPKI

1. WSTĘP

1.1. Przedmiot SSTWiORB

Przedmiotem niniejszej specyfikacji technicznej wykonania i odbioru robót budowlanych (SSTWiORB) są wymagania dotyczące wykonania i odbioru nasypów.

1.2. Zakres stosowania SSTWiORB

Specyfikacja techniczna stanowi dokument przetargowy i kontraktowy przy realizacji zadania „Odbudowa murów oporowych w Janowicach Wielkich przy ul. Partyzantów i Chłopskiej oraz w Trzcieszku”.

1.3. Zakres robót objętych SSTWiORB

Ustalenia zawarte w niniejszej specyfikacji dotyczą zasad prowadzenia robót ziemnych w czasie budowy lub modernizacji dróg i obejmują wykonanie nasypów.

1.4. Określenia podstawowe

1.4.1. Budowla ziemna - budowla wykonana w gruncie lub z gruntu naturalnego lub z gruntu antropogenicznego spełniająca warunki stateczności i odwodnienia.

1.4.2. Dokop - miejsce pozyskania gruntu do wykonania nasypów, położone poza pasem robót drogowych

1.4.3. Korpus drogowy - nasyp lub ta część wykopu, która jest ograniczona koroną drogi i skarpami rowów.

1.4.4. Nasyp niski - nasyp, którego wysokość jest mniejsza niż 1 m.

1.4.5. Nasyp średni - nasyp, którego wysokość jest zawarta w granicach od 1 do 3 m.

1.4.6. Nasyp wysoki - nasyp, którego wysokość przekracza 3 m.

1.4.7. Ukop - miejsce pozyskania gruntu do wykonania nasypów, położone w obrębie pasa robót drogowych.

1.4.8. Wskaźnik odkształcenia podłoża - wielkość charakteryzująca stan zagęszczenia gruntu, określona wg wzoru:

$$I_0 = \frac{E_2}{E_1}$$

gdzie:

E_1 - moduł odkształcenia podłoża obliczony w pierwotnym cyklu obciążenia statycznego wg normy PN-S-02205:1998(zał B),

E_2 - moduł odkształcenia podłoża obliczony we wtórnym cyklu obciążenia statycznego wg normy PN-S-02205:1998 (zał B)

1.4.9. Wskaźnik różnoziarnistości - wielkość charakteryzująca zagęszczalność gruntów niespoistych, określona wg wzoru:

$$U = \frac{d_{60}}{d_{10}}$$

gdzie:

d_{60} - średnica zastępcza oczka sita, poniżej której w gruncie zawarte jest 60% masy, (mm),

d_{10} - średnica zastępcza oczka sita, poniżej której w gruncie zawarte jest 10% masy, (mm).

1.4.10. Wskaźnik zagęszczenia gruntu - wielkość charakteryzująca stan zagęszczenia gruntu, określona wg wzoru:

$$I_s = \frac{\rho_d}{\rho_{ds}}$$

gdzie:

ρ_d - gęstość objętościowa szkieletu zagęszczonego gruntu, zgodnie z PN-B-04481:1988, (g/m^3),

ρ_{ds} - maksymalna gęstość objętościowa szkieletu gruntowego przy wilgotności optymalnej, zgodnie z PN-B-04481:1988, służąca do oceny zagęszczenia gruntu w robotach ziemnych, (g/m^3).

1.4.11. Wysokość nasypu - różnica rzędnej terenu i rzędnej robót ziemnych, wyznaczonych w osi nasypu.

1.4.12. Pozostałe określenia podstawowe są zgodne z obowiązującymi, odpowiednimi polskimi normami i z definicjami podanymi w SSTWiORB D-M-00.00.00 „Wymagania ogólne” pkt 1.4.

1.4.13 Zasyпка – konstrukcja ziemna wypełniająca wykop lub zagłębienie terenu

1.5. Ogólne wymagania dotyczące robót

Ogólne wymagania dotyczące robót podano w SSTWiORB D-M-00.00.00 pkt 1.5.

2. MATERIAŁY (GRUNTY)

2.1. Ogólne wymagania dotyczące materiałów

Ogólne wymagania dotyczące materiałów, ich pozyskiwania i składowania, podano w SSTWiORB D-M-00.00.00 pkt 2.

2.2. Grunty i materiały do nasypów

Grunty i materiały dopuszczone do budowy nasypów powinny spełniać wymagania określone w PN-S-02205 :1998.

Grunty i materiały do budowy nasypów podaje tablica 1.

Tablica 1. Przydatność gruntów do wykonywania budowli ziemnych wg PN-S-02205 :1998

Przeznaczenie	Przydatne	Przydatne z zastrzeżeniami	Treść zastrzeżenia
Na dolne warstwy nasypów poniżej strefy przemarzania	1. Rozdrobnione grunty skaliste twarde oraz grunty kamieniste, zwietrzelinowe, rumosze i otoczaki 2. Żwiry i pospółki, również gliniaste 3. Piaski grubo, średnio i drobnoziarniste, naturalne i łamane 4. Piaski gliniaste z domieszką frakcji żwirowo-kamienistej (morenowe) o wskaźniku różnoziarnistości $U \geq 15$ 5. Żużle wielkopieczowe i inne metalurgiczne ze starych zwałów (powyżej 5 lat) 6. Łupki przywęglowe przepalone 7. Wysiewki kamienne o zawartości frakcji ilowej poniżej 2%	1. Rozdrobnione grunty skaliste miękkie	- gdy pory w gruncie skalistym będą wypełnione gruntem lub materiałem drobnoziarnistym
		2. Zwietrzliny i rumosze gliniaste 3. Piaski pylaste, piaski gliniaste, pyły piaszczyste i pyły	- gdy będą wbudowane w miejsca suche lub zabezpieczone od wód gruntowych i powierzchniowych
		4. Piaski próchniczne, z wyjątkiem pylastych piasków próchnicznych	- do nasypów nie wyższych niż 3 m, zabezpieczonych przed zawilgoceniem
		5. Gliny piaszczyste, gliny i gliny pylaste oraz inne o $w_L < 35\%$	- w miejscach suchych lub przejściowo zawilgoconych
		6. Gliny piaszczyste zwięzłe, gliny zwięzłe i gliny pylaste zwięzłe oraz inne grunty o granicy płynności w_L od 35 do 60%	- do nasypów nie wyższych niż 3 m: zabezpieczonych przed zawilgoceniem lub po ulepszeniu spoiwami
		7. Wysiewki kamienne gliniaste o zawartości frakcji ilowej ponad 2%	- gdy zwierciadło wody gruntowej znajduje się na głębokości większej od kapilarności biernej gruntu podłoża
		8. Żużle wielkopieczowe i inne metalurgiczne z nowego studzenia (do 5 lat)	- o ograniczonej podatności na rozpad - łączne straty masy do 5%
		9. Iłołupki przywęglowe nieprzepalone	- gdy wolne przestrzenie zostaną wypełnione materiałem drobnoziarnistym
		10. Popioły lotne i mieszaniny popiołowo-żużlowe	- gdy zalegają w miejscach suchych lub są izolowane od wody

Na górne warstwy nasypów w strefie przemarzania	1. Żwiry i pospółki 2. Piaski grubo i średnioziarniste 3. Iłupki przywęglowe przepalone zawierające mniej niż 15% ziarn mniejszych od 0,075 mm	1. Żwiry i pospółki gliniaste 2. Piaski pylaste i gliniaste 3. Pyły piaszczyste i pyły 4. Gliny o granicy płynności mniejszej niż 35% 5. Mieszanki popiołowo-żużlowe z węgla kamiennego 6. Wysiewki kamienne gliniaste o zawartości frakcji iłowej >2%	- pod warunkiem ulepszenia tych gruntów spoiwami, takimi jak: cement, wapno, aktywne popioły itp
	4. Wysiewki kamienne o uziarnieniu odpowiadającym pospółkom lub żwirom	7. Żużle wielkopieczowe i inne metalurgiczne	- drobnoziarniste i nierozpadowe: straty masy do 1%
		8. Piaski drobnoziarniste	- o wskaźniku nośności $w_{noś} \geq 10$
W wykopach i miejscach zerowych do głębokości przemarzania	Grunty niewysadzinowe	Grunty wątpliwe i wysadzinowe	- gdy są ulepszone spoiwami (cementem, wapnem, aktywnymi popiołami itp.)

Wymagania w zakresie przydatnościów stosowanych do nasypów:

Do górnych i dolnych warstw nasypów należy stosować grunty spełniające wymagania. PN-S-02205:1998.

Nie należy wykorzystywać do budowy górnych i dolnych warstw nasypów iłów i innych gruntów spoistych o granicy płynności > 60% oraz gruntów organicznych (o zawartości części organicznych lom >2%), za wyjątkiem piasków próchnicznych o lom ≤ 5%,.

Nie należy również wykorzystywać gruntów trudno zagęszczalnych, których maksymalna gęstość objętościowa szkieletu jest mniejsza niż 1,6 g/cm³ (nie dotyczy to żużli i popiołów). Wskaźnik różnoziarnistości gruntu winien wynosić nie mniej niż 3.

W przypadku wbudowywania w strefie do 50 cm poniżej powierzchni robót ziemnych piasków drobnoziarnistych powinny one mieć wskaźnik nośności $W_{noś} \geq 10$.

Gdzie:

$$W_{noś} = P/P_p * 100$$

w którym:

P - ciśnienie, jakie jest potrzebne, aby zagłębić trzpień o przekroju 20 cm² w odpowiednio przygotowaną próbkę gruntu na głębokość 2,5 mm lub 5,0 mm, w megapaskalach;

P_p - ciśnienie porównawcze, które przy wgłębieniu trzpienia na 2,5 mm wynosi 7 MN/m², a przy wgłębieniu na 5,0 mm wynosi 10 MN/m².

Metoda badania przedstawiona jest w normie PN-S-02205:1998, aneks A1.

Górna warstwa nasypu grubości 50 cm winna być wykonana z materiału niewysadzinowego o następujących parametrach:

- zawartość cząstek < 0,075 mm < 15%;
- kapilarności biernej H_{kb} < 1,0 m;
- wskaźniku piaskowym WP > 35;
- wskaźniku różnoziarnistości Ud 60-10 ≥ 5
- współczynnika filtracji $k_{10} > 6 \times 10^{-5}$ m/s.

W przypadku braku wymaganego materiału należy górną warstwę ulepszyć spoiwem (cementem, wapnem lub aktywnymi popiołami), grubość warstwy i sposób ulepszenia powinny być zgodne z dokumentacją projektową i PN-S-02205:1998 Roboty ziemne.

Grunty wbudowywane w górną warstwę nasypu powinny one mieć wskaźnik nośności $W_{noś} \geq 10$.

Gdzie:

$$W_{noś} = P/P_p \cdot 100$$

w którym:

P - ciśnienie, jakie jest potrzebne, aby zagłębić trzpień o przekroju 20 cm² w odpowiednio przygotowaną próbkę gruntu na głębokość 2,5 mm lub 5,0 mm, w megapaskalach;

P_p - ciśnienie porównawcze, które przy wgłębieniu trzpienia na 2,5 mm wynosi 7 MN/m², a przy wgłębieniu na 5,0 mm wynosi 10 MN/m².

Metoda badania przedstawiona jest w normie PN-S-02205:1998, aneks A1.

3. SPRZĘT

3.1. Ogólne wymagania dotyczące sprzętu

Ogólne wymagania i ustalenia dotyczące sprzętu określono w SSTWiORB D-M-00.00.00 pkt 3.

3.2. Dobór sprzętu zagęszczającego

W tabelicy 2 podano, dla różnych rodzajów gruntów, orientacyjne dane przy doborze sprzętu zagęszczającego. Sprzęt do zagęszczania powinien być zatwierdzony przez Inżyniera/Kierownika projektu.

Tabela 2. Orientacyjne dane przy doborze sprzętu zagęszczającego

Rodzaje urządzeń zagęszczających	Rodzaje gruntu						Uwagi o przydatności maszyn
	niespoiste: piaski, żwiry, pospółki		spoisłe: pyły gliny, ropy		gruboziarniste i kamieniste		
	grubość warstwy [m]	liczba przejść n ***	grubość warstwy [m]	liczba przejść n ***	grubość warstwy [m]	liczba przejść n ***	
Walce statyczne gładkie *	0,1 do 0,2	4 do 8	0,1 do 0,2	4 do 8	0,2 do 0,3	4 do 8	1)
Walce statyczne okołkowane *	-	-	0,2 do 0,3	8 do 12	0,2 do 0,3	8 do 12	2)
Walce statyczne ogumione *	0,2 do 0,5	6 do 8	0,2 do 0,4	6 do 10	-	-	3)
Walce wibracyjne gładkie **	0,4 do 0,7	4 do 8	0,2 do 0,4	3 do 4	0,3 do 0,6	3 do 5	4)
Walce wibracyjne okołkowane **	0,3 do 0,6	3 do 6	0,2 do 0,4	6 do 10	0,2 do 0,4	6 do 10	5)
Zagęszczarki wibracyjne **	0,3 do 0,5	4 do 8	-	-	0,2 do 0,5	4 do 8	6)
Ubijaki szybkouderzające	0,2 do 0,4	2 do 4	0,1 do 0,3	3 do 5	0,2 do 0,4	3 do 4	6)
Ubijaki o masie od 1 do 10 Mg zrzucone z wysokości od 5 do 10 m	2,0 do 8,0	4 do 10 uderzeń w punkt	1,0 do 4,0	3 do 6 uderzeń w punkt	1,0 do 5,0	3 do 6 uderzeń w punkt	

*) Walce statyczne są mało przydatne w gruntach kamienistych.

**) Wibracyjnie należy zagęszczać warstwy grubości ≥ 15 cm, cieńsze warstwy należy zagęszczać statycznie.

***) Wartości orientacyjne, właściwe należy ustalić na odcinku doświadczalnym.

Uwagi: 1) Do zagęszczania górnych warstw podłoża. Zalecane do codziennego wygładzania (przywałowania) gruntów spoiстых w miejscu pobrania i w nasypie.

2) Nie nadają się do gruntów nawodnionych.

3) Mało przydatne w gruntach spoiстых.

4) Do gruntów spoiстых przydatne są walce średnie i ciężkie, do gruntów kamienistych - walce bardzo ciężkie.

5) Zalecane do piasków pylastych i gliniastych, pospółek gliniastych i glin piaszczystych.

6) Zalecane do zasypiek wąskich przekopów

4. TRANSPORT

Ogólne wymagania dotyczące transportu podano w SSTWiORB D-M-00.00.00 pkt 4.

5. WYKONANIE ROBÓT

5.1. Ogólne zasady wykonania robót

Ogólne zasady wykonania robót podano w SSTWiORB D-M-00.00.00 pkt 5.

5.2. Ukop i dokop

5.2.1. Miejsce ukopu lub dokopu

Miejsce ukopu lub dokopu powinno być wskazane w dokumentacji projektowej, w innych dokumentach kontraktowych lub przez Inżyniera/Kierownika projektu. Jeżeli miejsce to zostało wybrane przez Wykonawcę, musi być ono zaakceptowane przez Inżyniera/Kierownika projektu.

Miejsce ukopu lub dokopu powinno być tak dobrane, żeby zapewnić przewóz lub przemieszczanie gruntu na jak najkrótszych odległościach. O ile to możliwe, transport gruntu powinien odbywać się w poziomie lub zgodnie ze spadkiem terenu. Ukopy mogą mieć kształt poszerzonych rowów przyległych do korpusu. Ukopy powinny być wykonywane równoległe do osi drogi, po jednej lub obu jej stronach.

5.2.2. Zasady prowadzenia robót w ukopie i dokopie

Pozyskiwanie gruntu z ukopu lub dokopu może rozpocząć się dopiero po pobraniu próbek i zbadaniu przydatności zalegającego gruntu do budowy nasypów oraz po wydaniu zgody na piśmie przez Inżyniera/Kierownika projektu. Głębokość na jaką należy ocenić przydatność gruntu powinna być dostosowana do zakresu prac.

Grunty nieprzydatne do budowy nasypów nie powinny być odspajane, chyba że wymaga tego dostęp do gruntu przeznaczonego do przewiezienia z dokopu w nasyp. Odspojone przez Wykonawcę grunty nieprzydatne powinny być wbudowane z powrotem w miejscu ich pozyskania, zgodnie ze wskazaniami Inżyniera/Kierownika projektu. Roboty te będą włączone do obmiaru robót i opłacone przez Zamawiającego tylko wówczas, gdy odspojenie gruntów nieprzydatnych było konieczne i zostało potwierdzone przez Inżyniera/Kierownika projektu.

Dno ukopu należy wykonać ze spadkiem od 2 do 3% w kierunku możliwego spływu wody. O ile to konieczne, ukop (dokop) należy odvodnić przez wykonanie rowu odpływowego.

Jeżeli ukop jest zlokalizowany na zboczu, nie może on naruszać stateczności zbocza.

Dno i skarpy ukopu po zakończeniu jego eksploatacji powinny być tak ukształtowane, aby harmonizowały z otaczającym terenem. Na dnie i skarpach ukopu należy przeprowadzić rekultywację według odrębnej dokumentacji projektowej.

5.3. Wykonanie nasypów

5.3.1. Przygotowanie podłoża w obrębie podstawy nasypu

Przed przystąpieniem do budowy nasypu należy w obrębie jego podstawy zakończyć zdjęcie humusu i darniny zgodnie z SSTWiORB D-01.02.02 .

5.3.1.1. Wycięcie stopni w zboczu

Jeżeli pochylenie poprzeczne terenu w stosunku do osi nasypu jest większe niż 1:5 należy, dla zabezpieczenia przed zsuwaniem się nasypu, wykonać w zboczu stopnie o spadku górnej powierzchni, wynoszącym około 4% ± 1% i szerokości od 1,0 do 2,5 m.

5.3.1.2. Zagęszczenie gruntu i nośność w podłożu nasypu

Wykonawca powinien skontrolować wskaźnik zagęszczenia gruntów rodzimych, zalegających w strefie podłoża nasypu, do głębokości 0,5 m od powierzchni terenu wg normy BN-77/8931-12 Dopuszcza się stosowanie wszystkich metod określonych normą BN-77/8931-12. Jeżeli wartość wskaźnika zagęszczenia jest mniejsza niż określona w tablicy 3, Wykonawca powinien dogęścić podłoże tak, aby powyższe wymaganie zostało spełnione.

Dla warstw leżących poniżej 0,2 m badanie zagęszczenia przeprowadzić należy poprzez oznaczenie wskaźnika odkształcenia oznaczonego wg PN-02205:1998. Grunt przy pomiarze zagęszczenia metodą obciążenia płytą VSS uznaje się za należycie zagęszczony, gdy wskaźnik odkształcenia nie przekracza 2,2.

Jeżeli wartości wskaźnika zagęszczenia określone powyżej nie mogą być osiągnięte przez bezpośrednie zagęszczenie podłoża, to należy podjąć środki w celu ulepszenia gruntu podłoża, umożliwiające uzyskanie wymaganych wartości wskaźnika zagęszczenia. Sposób ulepszenia proponuje Wykonawca i podlega on akceptacji Inżyniera/Kierownika projektu oraz Projektanta

Tablica 3. Minimalne wartości wskaźnika zagęszczenia dla podłoża nasypów do głębokości 0,5 m od powierzchni terenu

Nasypy o wysokości, m	Minimalna wartość I_s	Minimalna wartość E_2 [MPa]

do 2	0,97	30
ponad 2	0,97	40

Dodatkowo można sprawdzić nośność warstwy gruntu podłoża nasypu na podstawie pomiaru wtórnego modułu odkształcenia E_2 zgodnie z PN-02205:1998 rysunek 3.

Za zgodą Inżyniera/kierownika projektu dopuszcza się prowadzenie badań przy zastosowaniu metod alternatywnych – w szczególności lekkiej płyty dynamicznej ZFG-02 lub lekkiej sondy wbijanej SD-10 zgodnie z Instrukcją Badań Podłoża Gruntowego Budowli Mostowych i Drogowych Część 2 Załącznik, Warszawa 1998. Korelacji pomiędzy wynikami uzyskanymi przy pomocy metod alternatywnych, a wymaganiami niniejszej SST należy dokonać zgodnie z instrukcjami producentów urządzeń alternatywnych

Podczas zagęszczania gruntu wilgotność naturalna gruntu nie powinna się różnić od wilgotności optymalnej o $\pm 2\%$ dla gruntów niespoistych i od 0 do -2% dla gruntów mało i średnio spoistych. Pomiaru wilgotności naturalnej gruntu należy dokonać w oparciu o normę PKN-CEN ISO/TS 17892-1

W przypadku przekroczenia wymaganej wilgotności należy odczekać do naturalnego osuszenia gruntu, bądź zastosować inne środki zaakceptowane przez Inżyniera/Kierownika projektu

5.3.1.3. Spulchnienie gruntów w podłożu nasypów

Jeżeli nasyp ma być budowany na powierzchni skały lub na innej gładkiej powierzchni, to przed przystąpieniem do budowy nasypu powinna ona być rozdrobniona lub spulchniona na głębokość co najmniej 15 cm, w celu poprawy jej powiązania z podstawą nasypu.

5.3.2. Wybór gruntów i materiałów do wykonania nasypów

Wybór gruntów i materiałów do wykonania nasypów powinien być dokonany z uwzględnieniem zasad podanych w pkt 2.

5.3.3. Zasady wykonania nasypów

5.3.3.1. Ogólne zasady wykonywania nasypów

Nasypy powinny być wznoszone przy zachowaniu przekroju poprzecznego i profilu podłużnego, które określono w dokumentacji projektowej, z uwzględnieniem ewentualnych zmian wprowadzonych wcześniej przez Inżyniera/Kierownika projektu.

W celu zapewnienia stateczności nasypu i jego równomiernego osiadania należy przestrzegać następujących zasad:

- Nasypy należy wykonywać metodą warstwową, z gruntów spełniających wymagania określone w pkt 2.2 niniejszej STWiORB. Nasypy powinny być wznoszone równomiernie na całej szerokości.
- Grubość warstwy w stanie luźnym powinna być odpowiednio dobrana w zależności od rodzaju gruntu i sprzętu używanego do zagęszczania. Grubość warstwy nie powinna przekraczać 30 cm. Przystąpienie do wbudowania kolejnej warstwy nasypu może nastąpić dopiero po stwierdzeniu przez Inżyniera/Kierownika projektu prawidłowego wykonania warstwy poprzedniej.
- Grunty o różnych właściwościach należy wbudowywać w oddzielnych warstwach, o jednakowej grubości na całej szerokości nasypu. Grunty spoiste należy wbudowywać w dolne, a grunty niespoiste w górne warstwy nasypu.
- Warstwy gruntu przepuszczalnego należy wbudowywać poziomo, a warstwy gruntu mało przepuszczalnego (o współczynniku $k_{10} \leq 5,2$ m/dobę) ze spadkiem górnej powierzchni około $4\% \pm 1\%$. Kiedy nasyp jest budowany w terenie płaskim spadek powinien być obustronny, gdy nasyp jest budowany na zboczu spadek powinien być jednostronny, zgodny z jego pochyleniem. Ukształtowanie powierzchni warstwy powinno uniemożliwiać lokalne gromadzenie się wody.
- Jeżeli w okresie zimowym następuje przerwa w wykonywaniu nasypu, a górna powierzchnia jest wykonana z gruntu spoistego, to jej spadki porzeczne powinny być ukształtowane ku osi nasypu, a woda odprowadzona poza nasyp z zastosowaniem ścieku. Takie ukształtowanie górnej powierzchni gruntu spoistego zapobiega powstaniu potencjalnych powierzchni poślizgu w gruncie tworzącym nasyp.
- Górną warstwę nasypu, o grubości co najmniej 0,5 m należy wykonać z gruntów niewysadzinowych, o wskaźniku wodoprzepuszczalności $k_{10} \geq 5,2$ m/dobę i wskaźniku różnoziarnistości $U \geq 5$, kapilarności biernej $H_{kb} \leq 1,0$ m, wskaźniku piaskowym $WP \geq 35$. Jeżeli Wykonawca nie dysponuje gruntem o takich właściwościach, Inżynier/Kierownik projektu może wyrazić zgodę na ulepszenie górnej warstwy nasypu poprzez stabilizację cementem, wapnem lub popiołami lotnymi. W takim przypadku jest konieczne sprawdzenie warunku nośności i mrozoodporności konstrukcji nawierzchni i wprowadzenie korekty, polegającej na rozbudowaniu podbudowy pomocniczej. Minimalny wtórny moduł odkształcenia na górnej warstwie nasypu, po jego ewentualnym ulepszeniu nie powinien być mniejszy od 120 MPa. Zagęszczenie winno odpowiadać wymaganiom podanym w tabeli 4.

Badania zakresie wysadzinowości należy wykonać zgodnie z Katalogiem Typowych Konstrukcji Nawierzchni w zakresie:

- opisu makroskopowego
- analizy granulometrycznej,
- oznaczenia wskaźnika piaskowego wg PN-EN 933-8:2001

- kapilarności biernej wg normy PN-B-04493:1960
- g) Na terenach o wysokim stanie wód gruntowych oraz na terenach zalewowych dolne warstwy nasypu, o grubości co najmniej 0,5 m powyżej najwyższego poziomu wody, należy wykonać z gruntu przepuszczalnego.
- h) Przy wykonywaniu nasypów z popiołów lotnych, warstwę pod popiołami, grubości 0,3 do 0,5 m, należy wykonać z gruntu lub materiałów o dużej przepuszczalności. Górnej powierzchni warstwy popiołu należy nadać spadki poprzeczne $4\% \pm 1\%$ według poz. d).
- i) Grunt przewieziony w miejsce wbudowania powinien być bezzwłocznie wbudowany w nasyp. Inżynier/Kierownik projektu może dopuścić czasowe składowanie gruntu, pod warunkiem jego zabezpieczenia przed nadmiernym zawilgoceniem.

5.3.3.2. *Wykonywanie nasypów na zboczach*

Przy budowie nasypu na zboczu o pochyłości od 1:5 do 1:2 należy zabezpieczyć nasyp przed zsuwaniem się przez wycięcie w zboczu stopni wg pktu 5.3.1.1,

5.3.3.3. *Poszerzenie nasypu*

Przy poszerzeniu istniejącego nasypu należy wykonywać w jego skarpie stopnie o szerokości do 1,0 m. Spadek górnej powierzchni stopni powinien wynosić $4\% \pm 1\%$ w kierunku zgodnym z pochyleniem skarpy.

Wycięcie stopni obowiązuje zawsze przy wykonywaniu styku dwóch przyległych części nasypu, wykonanych z gruntów o różnych właściwościach lub w różnym czasie.

5.3.3.4. *Wykonywanie nasypów w okresie deszczów*

Wykonywanie nasypów należy przerwać, jeżeli wilgotność gruntu przekracza wartość dopuszczalną, to znaczy jest większa od wilgotności optymalnej o więcej niż 10% jej wartości.

Na warstwie gruntu nadmiernie zawilgoconego nie wolno układać następnej warstwy gruntu.

Osuszenie można przeprowadzić w sposób mechaniczny lub chemiczny, poprzez wymieszanie z wapnem palonym albo hydratyzowanym.

W celu zabezpieczenia nasypu przed nadmiernym zawilgoceniem, poszczególne jego warstwy oraz korona nasypu po zakończeniu robót ziemnych powinny być równe i mieć spadki potrzebne do prawidłowego odwodnienia, według pktu 5.3.3.1, poz. d).

W okresie deszczowym nie należy pozostawiać nie zagęszczonej warstwy do dnia następnego. Jeżeli warstwa gruntu niezagęszczonego uległa przewilgoceniu, a Wykonawca nie jest w stanie osuszyć jej i zagęścić w czasie zaakceptowanym przez Inżyniera/Kierownika projektu, to może on nakazać Wykonawcy usunięcie wadliwej warstwy.

5.3.3.5. *Wykonywanie nasypów w okresie mrozów*

Niedopuszczalne jest wykonywanie nasypów w temperaturze przy której nie jest możliwe osiągnięcie w nasypie wymaganego wskaźnika zagęszczenia gruntów.

Nie dopuszcza się wbudowania w nasyp gruntów zamrzniętych lub gruntów przemieszanych ze śniegiem lub lodem.

W czasie dużych opadów śniegu wykonywanie nasypów powinno być przerwane. Przed wznowieniem prac należy usunąć śnieg z powierzchni wznoszonego nasypu.

Jeżeli warstwa niezagęszczonego gruntu zamarzła, to nie należy jej przed rozmarznięciem zagęszczać ani układać na niej następnych warstw.

5.3.4. *Zagęszczenie gruntu*

5.3.4.1. *Ogólne zasady zagęszczania gruntu*

Każda warstwa gruntu jak najszybciej po jej rozłożeniu, powinna być zagęszczona z zastosowaniem sprzętu odpowiedniego dla danego rodzaju gruntu oraz występujących warunków.

Rozłożone warstwy gruntu należy zagęszczać od krawędzi nasypu w kierunku jego osi.

5.3.4.2. *Grubość warstwy*

Grubość warstwy zagęszczonego gruntu oraz liczbę przejść maszyny zagęszczającej zaleca się określić doświadczalnie dla każdego rodzaju gruntu i typu maszyny, zgodnie z zasadami podanymi w pktcie 5.3.4.5.

Orientacyjne wartości, dotyczące grubości warstw różnych gruntów oraz liczby przejazdów różnych maszyn do zagęszczania podano w pktcie 3.

5.3.4.3. *Wilgotność gruntu*

Wilgotność gruntu w czasie zagęszczania powinna być równa wilgotności optymalnej, z tolerancją:

w gruntach niespoistych $\pm 2\%$

w gruntach mało i średnio spoistych $+0\%$, -2%

w mieszaninach popiołowo-żuźlowych $+2\%$, -4%

Sprawdzenie wilgotności gruntu należy przeprowadzać laboratoryjnie, z częstotliwością określoną w punktach 6.3.2 i 6.3.3.

5.3.4.4. *Wymagania dotyczące zagęszczenia*

W zależności od uziarnienia stosowanych materiałów, zagęszczenie warstwy należy określać za pomocą oznaczenia wskaźnika zagęszczenia lub porównania pierwotnego i wtórnego modułu odkształcenia.

Wskaźnik zagęszczenia gruntów w nasypach, określony według normy BN-77/8931-12, powinien na całej szerokości korpusu spełniać wymagania podane w tablicy 4. Dopuszcza się badanie dowolną metodą określoną w BN-77/8931-12

Tablica 4. Minimalne wartości wskaźnika zagęszczenia i wtórnego modułu odkształcenia gruntu w nasypach

Strefa nasypu	Minimalna wartość I_s	Minimalna wartość E_2 [MPa]
Górna warstwa o grubości 20 cm	1,00	100
Niżej leżące warstwy nasypu do głębokości od powierzchni robót ziemnych 0,2 do 1,2 m	1,00	30 MPa dla gruntów spoistych 60 MPa dla gruntów niespoistych
Warstwy nasypu na głębokości od powierzchni robót ziemnych poniżej 1,2 m	0,97	30 MPa dla gruntów spoistych 60 MPa dla gruntów niespoistych
Skarpy nasypu	0,95	Nie określa się

Jako zastępcze kryterium oceny wymaganego zagęszczenia gruntów dla których trudne jest pomierzenie wskaźnika zagęszczenia, przyjmuje się wartość wskaźnika odkształcenia I_0 określonego zgodnie z normą PN-S-02205:1998.

Wskaźnik odkształcenia nie powinien być większy niż:

- dla żwirów, pospótek i piasków
- 2,2 przy wymaganej wartości $I_s \geq 1,0$,
- 2,5 przy wymaganej wartości $I_s < 1,0$,
- dla gruntów drobnoziarnistych o równomiernym uziarnieniu (pyłów, glin pylastych, glin zwięzłych, iłów – 2,0,
- dla gruntów różnoziarnistych (żwirów gliniastych, pospótek gliniastych, pyłów piaszczystych, piasków gliniastych, glin piaszczystych, glin piaszczystych zwięzłych) – 3,0,
- dla narzutów kamiennych, rumoszy – 4,
- dla gruntów antropogenicznych – na podstawie badań poligonowych.

Za zgodą Inżyniera/Kierownika projektu dopuszcza się prowadzenie badań przy zastosowaniu metod alternatywnych – w szczególności lekkiej płyty dynamicznej ZFG-02 lub lekkiej sondy wbijanej SD-10 zgodnie z Instrukcją Badań Podłoża Gruntowego Budowli Mostowych i Drogowych Część 2 Załącznik, Warszawa 1998. Korelacji pomiędzy wynikami uzyskanymi przy pomocy metod alternatywnych, a wymaganiami niniejszej SST należy dokonać zgodnie z instrukcjami producentów urządzeń alternatywnych

Jeżeli badania kontrolne wykażą, że zagęszczenie warstwy nie jest wystarczające, to Wykonawca powinien spulchnić warstwę, doprowadzić grunt do wilgotności optymalnej i powtórnie zagęścić. Jeżeli powtórne zagęszczenie nie spowoduje uzyskania wymaganego wskaźnika zagęszczenia, Wykonawca powinien usunąć warstwę i wbudować nowy materiał, o ile Inżynier/Kierownik projektu nie zezwoli na ponowienie próby prawidłowego zagęszczenia warstwy.

5.3.4.5. Próbné zagęszczenie

Odcinek doświadczalny dla próbnego zagęszczenia gruntu o minimalnej powierzchni 300 m², powinien być wykonane na terenie oczyszczonym z gleby, na którym układa się grunt czterema pasmami o szerokości od 3,5 do 4,5 m każde. Poszczególne warstwy układanego gruntu powinny mieć w każdym pasie inną grubość z tym, że wszystkie muszą mieścić się w granicach właściwych dla danego sprzętu zagęszczającego. Wilgotność gruntu powinna być równa optymalnej z tolerancją podaną w pktcie 5.3.4.3. Grunt ułożony na poletku według podanej wyżej zasady powinien być następnie zagęszczony, a po każdej serii przejść maszyny należy określić wskaźniki zagęszczenia, dopuszczając stosowanie innych, szybkich metod pomiaru (sonda izotopowa, ugięciomierz udarowy po ich skalibrowaniu w warunkach terenowych).

Oznaczenie wskaźnika zagęszczenia należy wykonać co najmniej w 4 punktach, z których co najmniej 2 powinny umożliwić ustalenie wskaźnika zagęszczenia w dolnej części warstwy. Na podstawie porównania uzyskanych wyników zagęszczenia z wymaganiami podanymi w pktcie 5.3.4.4 dokonuje się wyboru sprzętu i ustala się potrzebną liczbę przejść oraz grubość warstwy rozkładanego gruntu.

6. KONTROLA JAKOŚCI ROBÓT

6.1. Ogólne zasady kontroli jakości robót

Ogólne zasady kontroli jakości robót podano w SSTWiORB D-M-00.00.00 pkt 6.

6.2. Sprawdzenie wykonania ukopu i dokopu

Sprawdzenie wykonania ukopu i dokopu polega na kontrolowaniu zgodności z wymaganiami określonymi w pktcie 5.2 niniejszej specyfikacji oraz w dokumentacji projektowej i SSTWiORB. W czasie kontroli należy zwrócić szczególną uwagę na sprawdzenie:

- a) zgodności rodzaju gruntu z określonym w dokumentacji projektowej i SST,
- b) zachowania kształtu zboczy, zapewniającego ich stateczność,
- c) odwodnienia,
- d) zagospodarowania (rekultywacji) terenu po zakończeniu eksploatacji ukopu.

6.3. Sprawdzenie jakości wykonania nasypów

6.3.1. Rodzaje badań i pomiarów

Sprawdzenie jakości wykonania nasypów polega na kontrolowaniu zgodności z wymaganiami określonymi w pktach 2,3 oraz 5.3 niniejszej specyfikacji, w dokumentacji projektowej i SSTWiORB.

Szczególną uwagę należy zwrócić na:

- a) badania przydatności gruntów do budowy nasypów,
- b) badania prawidłowości wykonania poszczególnych warstw nasypu,
- c) badania zagęszczenia nasypu,
- d) pomiary kształtu nasypu.
- e) odwodnienie nasypu

6.3.2. Badania przydatności gruntów do budowy nasypów

Badania przydatności gruntów do budowy nasypu powinny być przeprowadzone na próbkach pobranych z każdej partii przeznaczonej do wbudowania w korpus ziemny, pochodzącej z nowego źródła, jednak nie rzadziej niż jeden raz na 3000 m³. W każdym badaniu należy określić następujące właściwości:

- skład granulometryczny z określeniem wskaźnika różnoziarnistości U, wg PN-B-04481 :1988,
- zawartość części organicznych, wg PN-B-04481:1988,
- wilgotność naturalną, wg PN-B-04481:1988,
- wilgotność optymalną i maksymalną gęstość objętościową szkieletu gruntowego, wg PN-B-04481:1988,
- granicę płynności, wg PN-B-04481:1988,
- kapilarność bierną, wg PN-B-04493:1960,
- wskaźnik piaskowy, wg PN-EN 933-8:2001
- wskaźnik nośności CBR .

– Współczynnik filtracji k_{10} na podstawie analizy granulometrycznej przy zastosowaniu wzorów empirycznych

W przypadku wątpliwej oceny makroskopowej gruntu dyskwalifikującej grunt jako niewysadzinowy dopuszcza się wykonanie serii badań określających jego stopień wysadzinowości wg Katalogu Typowych Konstrukcji Nawierzchni 1997 tabela 6

6.3.3. Badania kontrolne prawidłowości wykonania poszczególnych warstw nasypu

Badania kontrolne prawidłowości wykonania poszczególnych warstw nasypu polegają na sprawdzeniu:

- a) prawidłowości rozmieszczenia gruntów o różnych właściwościach w nasypie,
- b) odwodnienia każdej warstwy,
- c) grubości każdej warstwy i jej wilgotności przy zagęszczaniu; badania należy przeprowadzić nie rzadziej niż jeden raz na 500 m² warstwy,
- d) nadania spadków warstwom z gruntów spoistych według pktu 5.3.3.1 poz. d),
- e) przestrzegania ograniczeń określonych w pktach 5.3.3.8 i 5.3.3.9, dotyczących wbudowania gruntów w okresie deszczów i mrozów.

6.3.4. Sprawdzenie zagęszczenia nasypu oraz podłoża nasypu

Sprawdzenie zagęszczenia nasypu oraz podłoża nasypu polega na skontrolowaniu zgodności wartości wskaźnika zagęszczenia I_s lub stosunku modułów odkształcenia z wartościami określonymi w pktach 5.3.1.2 i 5.3.4.4. Do bieżącej kontroli zagęszczenia dopuszcza się aparaty izotopowe.

Oznaczenie wskaźnika zagęszczenia I_s powinno być przeprowadzone według normy BN-77/8931-12, oznaczenie modułów odkształcenia według normy PN-S-02205:1998.

Zagęszczenie każdej warstwy należy kontrolować nie rzadziej niż:

- jeden raz w trzech punktach na 1000 m² warstwy, w przypadku określenia wartości I_s ,
- jeden raz w trzech punktach na 2000 m² warstwy w przypadku określenia pierwotnego i wtórnego modułu odkształcenia.

Wyniki kontroli zagęszczenia robót Wykonawca powinien wpisywać do dokumentów laboratoryjnych. Prawidłowość zagęszczenia konkretnej warstwy nasypu lub podłoża pod nasypem powinna być potwierdzona przez Inżyniera/Kierownika projektu wpisem w dzienniku budowy.

6.3.5. Pomiary kształtu nasypu

Pomiary kształtu nasypu obejmują kontrolę:

- prawidłowości wykonania skarp,
- szerokości korony korpusu.

Sprawdzenie prawidłowości wykonania skarp polega na skontrolowaniu zgodności z wymaganiami dotyczącymi pochyleń i dokładności wykonania skarp, określonymi w dokumentacji projektowej, SST oraz w pkt 5.3.5 niniejszej specyfikacji.

Sprawdzenie szerokości korony korpusu polega na porównaniu szerokości korony korpusu na poziomie wykonywanej warstwy nasypu z szerokością wynikającą z wymiarów geometrycznych korpusu, określonych w dokumentacji projektowej.

6.4 Dopuszczalne tolerancje wykonania nasypów

6.4.1. Szerokość korpusu ziemnego

Szerokość korpusu ziemnego nie może różnić się od szerokości projektowanej o więcej niż ± 10 cm.

6.4.2. Rzędne korony korpusu ziemnego

Rzędne korony korpusu ziemnego nie mogą różnić się od rzędnych projektowanych o więcej niż -3 cm lub +1 cm.

6.4.3. Pochylenie skarp

Pochylenie skarp nie może różnić się od pochylenia projektowanego o więcej niż 10% wartości pochylenia wyrażonego tangensem kąta.

6.4.4. Równość korony korpusu

Nierówności powierzchni korpusu ziemnego mierzone łatą 3-metrową, nie mogą przekraczać 3 cm.

6.4.5. Równość skarp

Nierówności skarp, mierzone łatą 3-metrową, nie mogą przekraczać ± 10 cm.

6.4.6. Spadek podłużny korony korpusu

Spadek podłużny powierzchni korpusu ziemnego lub dna rowu, sprawdzony przez pomiar niwelatorem rzędnych wysokościowych, nie może dawać różnic, w stosunku do rzędnych projektowanych, większych niż -3 cm lub +1 cm.

7. OBMIAR ROBÓT

7.1. Ogólne zasady obmiaru robót

Ogólne zasady obmiaru robót podano w SSTWiORB D-M-00.00.00 pkt 7.

7.2. Jednostka obmiarowa

Jednostką obmiarową jest m^3 (metr sześcienny).

Objętość nasypów będzie ustalona w metrach sześciennych na podstawie obliczeń z przekrojów poprzecznych, w oparciu o poziom gruntu rodzimego lub poziom gruntu po usunięciu warstw gruntów nieprzydatnych.

Objętość odkładu będzie określona w metrach sześciennych na podstawie obmiaru jako różnica objętości wykopów, powiększonej o objętość ukopów i objętości nasypów, z uwzględnieniem spulchnienia gruntu i zastrzeżeń sformułowanych w pkt 5.4.

8. ODBIÓR ROBÓT

Ogólne zasady odbioru podano w SSTWiORB D-M-00.00.00 pkt 8.

Roboty uznaje się za wykonane zgodnie z dokumentacją projektową, SSTWiORB i wymaganiami Inżyniera/Kierownika projektu, jeżeli wszystkie pomiary i badania z zachowaniem tolerancji wg pkt 6 dały wyniki pozytywne.

9. PODSTAWA PŁATNOŚCI

9.1. Ogólne ustalenia dotyczące podstawy płatności

Ogólne ustalenia dotyczące podstawy płatności podano w SSTWiORB D-M-00.00.00 pkt 9.

9.2. Cena jednostki obmiarowej

Cena wykonania $1 m^3$ nasypów obejmuje:

- prace pomiarowe,
- oznakowanie robót,
- pozyskanie gruntu z ukopu lub/i dokopu, jego odspojenie i załadunek na środki transportowe,
- transport urobku z ukopu lub/i dokopu na miejsce wbudowania,
- wbudowanie dostarczonego gruntu w nasyp,
- zagęszczenie gruntu,
- profilowanie powierzchni nasypu, rowów i skarp,
- wyprofilowanie skarp ukopu i dokopu,
- rekultywację dokopu i terenu przyległego do drogi,

- odwodnienie terenu robót,
- wykonanie dróg dojazdowych na czas budowy, a następnie ich rozebranie,
- przeprowadzenie pomiarów i badań laboratoryjnych wymaganych w specyfikacji technicznej.

10. PRZEPISY ZWIĄZANE

10.1. Normy

1. PN-EN 933-8:2001 Badania geometrycznych właściwości kruszyw. Część 8 Ocena zawartości drobnych cząstek
Badania wskaźnika piaskowego
2. PN-B-04481:1988 Grunty budowlane. Badania próbek gruntów
3. PN-B-04493:1960 Grunty budowlane. Oznaczanie kapilarności biernej
4. PN-S-02205:1998 Drogi samochodowe. Roboty ziemne. Wymagania i badania
5. BN-77/8931-12 Oznaczenie wskaźnika zagęszczenia gruntu

10.2. Inne dokumenty

8. Instrukcja badań podłoża gruntowego budowli drogowych i mostowych, GDDP, Warszawa 1998.
9. Katalog typowych konstrukcji nawierzchni podatnych i półsztywnych, IBDiM, Warszawa 1997.

SZCZEGÓŁOWA SPECYFIKACJA TECHNICZNA WYKONANIA I ODBIORU ROBÓT BUDOWLANYCH

D-04.04.02 PODBUDOWA Z KRUSZYWA ŁAMANEGO STABILIZOWANEGO MECHANICZNIE

1. WSTĘP

1.1. Przedmiot SSTWiORB

Przedmiotem niniejszej szczegółowej specyfikacji technicznej wykonania i odbioru robót budowlanych (SSTWiORB) są wymagania ogólne dotyczące wykonania i odbioru robót związanych z wykonywaniem podbudowy z kruszywa łamanego stabilizowanego mechanicznie.

1.2. Zakres stosowania SSTWiORB

Szczegółowa specyfikacja techniczna wykonania i odbioru robót budowlanych (SSTWiORB) stanowi dokument przetargowy i kontraktowy przy realizacji zadania „Odbudowa murów oporowych w Janowicach Wielkich przy ul. Partyzantów i Chłopskiej oraz w Trzcińsku”

1.3. Zakres robót objętych SSTWiORB

Ustalenia zawarte w niniejszej specyfikacji dotyczą zasad prowadzenia robót związanych z wykonywaniem podbudowy z kruszywa łamanego stabilizowanego mechanicznie wg PN-EN 13242:2004 oraz WT-4 2010 Mieszanki niezwiązane do dróg krajowych Wymagania Techniczne.

1.4. Określenia podstawowe

1.4.1. Podbudowa z kruszywa łamanego stabilizowanego mechanicznie - jedna lub więcej warstw zagęszczonej mieszanki, która stanowi warstwę nośną nawierzchni drogowej.

1.4.2. Pozostałe określenia podstawowe są zgodne z obowiązującymi, odpowiednimi polskimi normami oraz z definicjami podanymi w SSTWiORB D-M-00.00.00 „Wymagania ogólne” pkt 1.4.

1.5. Ogólne wymagania dotyczące robót

Ogólne wymagania dotyczące robót podano w SSTWiORB D-M-00.00.00 „Wymagania ogólne” pkt 1.5.

2. MATERIAŁY

2.1. Ogólne wymagania dotyczące materiałów

Ogólne wymagania dotyczące materiałów, ich pozyskiwania i składowania, podano w SSTWiORB D-M-00.00.00 „Wymagania ogólne” pkt 2.

2.2. Rodzaje materiałów

Materiałem do wykonania podbudowy z kruszyw łamanych stabilizowanych mechanicznie powinno być kruszywo łamane, uzyskane w wyniku przekruszenia surowca skalnego

Kruszywo powinno być jednorodne bez zanieczyszczeń obcych i bez domieszek gliny.

2.3. Wymagania dla materiałów

Kruszywa do podbudów winny odpowiadać wymaganiom WT-4 2010 Mieszanki niezwiązane do dróg krajowych Wymagania Techniczne rozdział 6 oraz rozdziału 5 - tablicy 5.1, kolumna 7 (podbudowa zasadnicza nawierzchni drogowej obciążonej ruchem KR1 – KR2).

3. SPRZĘT

3.1. Ogólne wymagania dotyczące sprzętu

Ogólne wymagania dotyczące sprzętu podano w SSTWiORB D-M-00.00.00 „Wymagania ogólne” pkt 3.

3.2. Sprzęt do wykonania robót

Wykonawca przystępujący do wykonania podbudowy z kruszyw stabilizowanych mechanicznie powinien wykazać się możliwością korzystania z następującego sprzętu:

- mieszarek do wytwarzania mieszanki, wyposażonych w urządzenia dozujące wodę. Mieszarki powinny zapewnić wytworzenie jednorodnej mieszanki o wilgotności optymalnej,
- równiarek albo układarek do rozkładania mieszanki,
- walców ogumionych i stalowych wibracyjnych lub statycznych do zagęszczania. W miejscach trudno dostępnych powinny być stosowane zagęszczarki płytowe, ubijaki mechaniczne lub małe walce wibracyjne.

4. TRANSPORT

4.1. Ogólne wymagania dotyczące transportu

Ogólne wymagania dotyczące transportu podano w SSTWiORB D-M-00.00.00 „Wymagania ogólne” pkt 4.

4.2. Transport materiałów

Kruszywa można przewozić dowolnymi środkami transportu w warunkach zabezpieczających je przed zanieczyszczeniem, zmieszaniem z innymi materiałami, nadmiernym wysuszeniem i zawilgoceniem.

Transport cementu powinien odbywać się zgodnie z BN-88/6731-08.

Transport pozostałych materiałów powinien odbywać się zgodnie z wymaganiami norm przedmiotowych.

5. WYKONANIE ROBÓT

5.1. Ogólne zasady wykonania robót

Ogólne zasady wykonania robót podano w SSTWiORB D-M-00.00.00 „Wymagania ogólne” pkt 5.

5.2. Przygotowanie podłoża

Podłoże pod podbudowę powinno spełniać wymagania określone w SSTWiORB D-04.05.01 „Ulepszone podłoże stabilizowane cementem”.

Paliki lub szpilki do prawidłowego ukształtowania podbudowy powinny być wcześniej przygotowane.

Paliki lub szpilki powinny być ustawione w osi drogi i w rzędach równoległych do osi drogi, lub w inny sposób zaakceptowany przez Inżyniera/Kierownika projektu.

Rozmieszczenie palików lub szpilek powinno umożliwiać naciągnięcie sznurków lub linek do wytyczenia robót w odstępach nie większych niż co 10 m.

5.3. Wytwarzanie mieszanki kruszywa

Mieszanek kruszywa o ściśle określonym uziarnieniu i wilgotności optymalnej należy wytwarzać w mieszarkach gwarantujących otrzymanie jednorodnej mieszanki. Ze względu na konieczność zapewnienia jednorodności nie dopuszcza się wytwarzania mieszanki przez mieszanie poszczególnych frakcji na drodze. Mieszanka po wyprodukowaniu powinna być od razu transportowana na miejsce wbudowania w taki sposób, aby nie uległa rozsegregowaniu i wysychaniu.

5.4. Wbudowywanie i zagęszczanie mieszanki

Mieszanka kruszywa powinna być rozkładana w warstwie o jednakowej grubości, takiej, aby jej ostateczna grubość po zagęszczeniu była równa grubości projektowanej. Grubość pojedynczo układanej warstwy nie może przekraczać 20 cm po zagęszczeniu. Warstwa podbudowy powinna być rozłożona w sposób zapewniający osiągnięcie wymaganych spadków i rzędnych wysokościowych. Wilgotność mieszanki kruszywa podczas zagęszczania powinna odpowiadać wilgotności optymalnej, określonej według próby Proctora, zgodnie z PN-B-04481:1988 (metoda II). Materiał nadmiernie nawilgocony, powinien zostać osuszony przez mieszanie i napowietrzanie. Jeżeli wilgotność mieszanki kruszywa jest niższa od optymalnej o 20% jej wartości, mieszanka powinna być zwilżona określoną ilością wody i równomiernie wymieszana. W przypadku, gdy wilgotność mieszanki kruszywa jest wyższa od optymalnej o 10% jej wartości, mieszankę należy osuszyć.

Wskaźnik zagęszczenia podbudowy wg BN-77/8931-12 powinien odpowiadać przyjętemu poziomowi wskaźnika nośności podbudowy wg tablicy 1, lp. 11.

5.5. Utrzymanie podbudowy

Podbudowa po wykonaniu, a przed ułożeniem następnej warstwy, powinna być utrzymywana w dobrym stanie. Jeżeli Wykonawca będzie wykorzystywał, za zgodą Inżyniera/Kierownika projektu, gotową podbudowę do ruchu budowlanego, to jest obowiązany naprawić wszelkie uszkodzenia podbudowy, spowodowane przez ten ruch. Koszt napraw wynikłych z niewłaściwego utrzymania podbudowy obciąża Wykonawcę robót.

6. KONTROLA JAKOŚCI ROBÓT

6.1. Ogólne zasady kontroli jakości robót

Ogólne zasady kontroli jakości robót podano w SSTWiORB D-M-00.00.00 „Wymagania ogólne” pkt 6.

6.2. Badania przed przystąpieniem do robót

Przed przystąpieniem do robót Wykonawca powinien wykonać badania kruszyw przeznaczonych do wykonania robót i przedstawić wyniki tych badań Inżynierowi/Kierownikowi projektu w celu akceptacji materiałów. Badania te powinny obejmować wszystkie właściwości określone w pkt 2.3 niniejszej SSTWiORB.

6.3. Badania w czasie robót

6.3.1. Częstotliwość oraz zakres badań i pomiarów

Częstotliwość oraz zakres badań podano w tablicy 10.

Tablica 10. Częstotliwość oraz zakres badań przy budowie podbudowy z kruszyw stabilizowanych mechanicznie

Lp.	Wyszczególnienie badań	Częstotliwość badań	
		Minimalna liczba badań na dziennej działce roboczej	Maksymalna powierzchnia podbudowy przypadająca na jedno badanie (m ²)
1	Uziarnienie mieszanki		
2	Wilgotność mieszanki	2	600
3	Zagęszczenie warstwy	10 próbek	na 10000 m ²
4	Badanie właściwości kruszywa wg tab. 1, pkt 2.3.2	dla każdej partii kruszywa i przy każdej zmianie kruszywa	

6.3.2. Uziarnienie mieszanki

Uziarnienie mieszanki powinno być zgodne z wymaganiami podanymi w pkt 2.3. Próbkę należy pobierać w sposób losowy, z rozłożonej warstwy, przed jej zagęszczeniem. Wyniki badań powinny być na bieżąco przekazywane Inżynierowi/Kierownikowi projektu.

6.3.3. Wilgotność mieszanki

Wilgotność mieszanki powinna odpowiadać wilgotności optymalnej, określonej według próby Proctora, zgodnie z PN-B-04481 (metoda II), z tolerancją +10% -20%.

Wilgotność należy określić według PN-B-06714-17:1977.

6.3.4. Zagęszczenie podbudowy

Zagęszczenie każdej warstwy powinno odbywać się aż do osiągnięcia wymaganego wskaźnika zagęszczenia.

Zagęszczenie podbudowy należy sprawdzać według BN-77/8931-12. W przypadku, gdy przeprowadzenie badania jest niemożliwe ze względu na gruboziarniste kruszywo, kontrolę zagęszczenia należy oprzeć na metodzie obciążeń płytowych, wg wytycznych GDDKiA - pisma DODP-22/4100/215/98 i nie rzadziej niż raz na 5000 m², lub według zaleceń Inżyniera/Kierownika projektu.

Zagęszczenie podbudowy stabilizowanej mechanicznie należy uznać za prawidłowe, gdy stosunek wtórnego modułu E_2 do pierwotnego modułu odkształcenia E_1 jest nie większy od 2,2 dla każdej warstwy konstrukcyjnej podbudowy.

$$\frac{E_2}{E_1} \leq 2,2$$

6.3.5. Właściwości kruszywa

Badania kruszywa powinny obejmować ocenę wszystkich właściwości określonych w pkt 2.3.2.

Próbki do badań pełnych powinny być pobierane przez Wykonawcę w sposób losowy w obecności Inżyniera/Kierownika projektu.

6.4. Wymagania dotyczące cech geometrycznych podbudowy

6.4.1. Częstotliwość oraz zakres pomiarów

Częstotliwość oraz zakres pomiarów dotyczących cech geometrycznych podbudowy podano w tablicy 11.

Tablica 11. Częstotliwość oraz zakres pomiarów wykonanej podbudowy z kruszywa stabilizowanego mechanicznie

Lp.	Wyszczególnienie badań i pomiarów	Minimalna częstotliwość pomiarów
1	Szerokość podbudowy	10 razy na 1 km
2	Równość podłużna	w sposób ciągły planografem albo co 20 m łatą na każdym pasie ruchu
3	Równość poprzeczna	10 razy na 1 km
4	Spadki poprzeczne*)	10 razy na 1 km
5	Rzędne wysokościowe	co 100 m
6	Ukształtowanie osi w planie*)	co 100 m
7	Grubość podbudowy	Podczas budowy: w 3 punktach na każdej działce roboczej, lecz nie rzadziej niż raz na 400 m ²

		Przed odbiorem: w 3 punktach, lecz nie rzadziej niż raz na 2000 m ²
8	Nośność podbudowy: - moduł odkształcenia - ugięcie sprężyste	co najmniej w dwóch przekrojach na każde 1000 m co najmniej w 20 punktach na każde 1000 m

*) Dodatkowe pomiary spadków poprzecznych i ukształtowania osi w planie należy wykonać w punktach głównych łuków poziomych.

6.4.2. Szerokość podbudowy

Szerokość podbudowy nie może różnić się od szerokości projektowanej o więcej niż +10 cm, -5 cm.

6.4.3. Równość podbudowy

Nierówności podłużne podbudowy należy mierzyć 4-metrową łatą lub planografem, zgodnie z BN-68/8931-04.

Nierówności poprzeczne podbudowy należy mierzyć 4-metrową łatą.

Nierówności podbudowy nie mogą przekraczać:

- 10 mm dla podbudowy zasadniczej,
- 20 mm dla podbudowy pomocniczej.

6.4.4. Spadki poprzeczne podbudowy

Spadki poprzeczne podbudowy na prostych i łukach powinny być zgodne z dokumentacją projektową, z tolerancją $\pm 0,5$ %.

6.4.5. Rzędne wysokościowe podbudowy

Różnice pomiędzy rzędnymi wysokościowymi podbudowy i rzędnymi projektowanymi nie powinny przekraczać + 1 cm, -2 cm.

6.4.6. Ukształtowanie osi podbudowy

Oś podbudowy w planie nie może być przesunięta w stosunku do osi projektowanej o więcej niż ± 5 cm.

6.4.7. Grubość podbudowy i ulepszonego podłoża

Grubość podbudowy nie może się różnić od grubości projektowanej o więcej niż:

- dla podbudowy zasadniczej $\pm 10\%$,
- dla podbudowy pomocniczej +10%, -15%.

6.4.8. Nośność podbudowy

- moduł odkształcenia wg wytycznych GDDKiA – pisma DODP-22/4100/215/98 powinien być zgodny z podanym w tablicy 12,
- ugięcie sprężyste wg BN-70/8931-06 powinno być zgodne z podanym w tablicy 12.

Za zgodą Inżyniera/kierownika projektu dopuszcza się prowadzenie badań przy zastosowaniu lekkiej płyty dynamicznej ZFG-02 zgodnie z Instrukcją Badań Podłoża Gruntowego Budowli Mostowych i Drogowych Część 2 Załącznik, Warszawa 1998. Korelacji pomiędzy wynikami uzyskanymi przy pomocy płyty dynamicznej, a wymaganiami niniejszej SST należy dokonać empirycznie poprzez porównanie wyników otrzymanych płytą dynamiczną i płytą VSS. Uzyskany wskaźnik będzie podstawą do przeliczenia wyników uzyskanych płytą dynamiczną na wtórne moduły odkształcenia. Przeliczone wyniki należy porównać z wymaganiami w tablicy 12.

Tablica 12. Cechy podbudowy

Podbudowa z kruszywa o wskaźniku $w_{noś}$ nie mniejszym niż, %	Wymagane cechy podbudowy				
	Wskaźnik zagęszczenia I_s nie mniejszy niż	Maksymalne ugięcie sprężyste pod kołem, mm		Minimalny moduł odkształcenia mierzony płytą o średnicy 30 cm, MPa	
		40 kN	50 kN	od pierwszego obciążenia E_1	od drugiego obciążenia E_2
Podbudowa chodnika	1,0 1,03	Nie określa się	Nie określa się	60 100	120 180
Podbudowa jezdni		1,10	1,20		

6.5. Zasady postępowania z wadliwie wykonanymi odcinkami podbudowy

6.5.1. Niewłaściwe cechy geometryczne podbudowy

Wszystkie powierzchnie podbudowy, które wykazują większe odchylenia od określonych w punkcie 6.4 powinny być naprawione przez spulchnienie lub zerwanie do głębokości co najmniej 10 cm, wyrównane i powtórnie zagęszczone. Dodanie nowego materiału bez spulchnienia wykonanej warstwy jest niedopuszczalne.

Jeżeli szerokość podbudowy jest mniejsza od szerokości projektowanej o więcej niż 5 cm i nie zapewnia podparcia warstwom wyżej leżącym, to Wykonawca powinien na własny koszt poszerzyć podbudowę przez spulchnienie warstwy na pełną grubość do połowy szerokości pasa ruchu, dołożenie materiału i powtórne zagęszczenie.

6.5.2. Niewłaściwa grubość podbudowy

Na wszystkich powierzchniach wadliwych pod względem grubości, Wykonawca wykona naprawę podbudowy. Powierzchnie powinny być naprawione przez spulchnienie lub wybranie warstwy na odpowiednią głębokość, zgodnie z decyzją Inżyniera/Kierownika projektu, uzupełnione nowym materiałem o odpowiednich właściwościach, wyrównane i ponownie zagęszczone.

Roboty te Wykonawca wykona na własny koszt. Po wykonaniu tych robót nastąpi ponowny pomiar i ocena grubości warstwy, według wyżej podanych zasad, na koszt Wykonawcy.

6.5.3. Niewłaściwa nośność podbudowy

Jeżeli nośność podbudowy będzie mniejsza od wymaganej, to Wykonawca wykona wszelkie roboty niezbędne do zapewnienia wymaganej nośności, zalecone przez Inżyniera/Kierownika projektu.

Koszty tych dodatkowych robót poniesie Wykonawca podbudowy tylko wtedy, gdy zniżenie nośności podbudowy wynikało z niewłaściwego wykonania robót przez Wykonawcę podbudowy.

7. OBMIAR ROBÓT

7.1. Ogólne zasady obmiaru robót

Ogólne zasady obmiaru robót podano w SSTWiORB D-M-00.00.00 „Podbudowa z kruszyw. Wymagania ogólne” pkt 7.

7.2. Jednostka obmiarowa

Jednostką obmiarową jest m² (metr kwadratowy) wykonanej i odebranej podbudowy z kruszywa łamanego stabilizowanego mechanicznie.

8. ODBIÓR ROBÓT

Ogólne zasady odbioru robót podano w SSTWiORB D-M-00.00.00 „Wymagania ogólne” pkt 8.

Roboty uznaje się za zgodne z dokumentacją projektową, SSTWiORB i wymaganiami Inżyniera/Kierownika projektu, jeżeli wszystkie pomiary i badania z zachowaniem tolerancji wg pkt 6 dały wyniki pozytywne.

9. PODSTAWA PŁATNOŚCI

9.1. Ogólne ustalenia dotyczące podstawy płatności

Ogólne ustalenia dotyczące podstawy płatności podano w SSTWiORB D-M-00.00.00 „Wymagania ogólne” pkt 9.

9.2. Cena jednostki obmiarowej

Cena wykonania 1 m² podbudowy obejmuje:

- prace pomiarowe i roboty przygotowawcze,
- oznakowanie robót,
- sprawdzenie i ewentualną naprawę podłoża,
- przygotowanie mieszanki z kruszywa, zgodnie z receptą,
- dostarczenie mieszanki na miejsce wbudowania,
- rozłożenie mieszanki,
- zagęszczenie rozłożonej mieszanki,
- przeprowadzenie pomiarów i badań laboratoryjnych określonych w specyfikacji technicznej,
- utrzymanie podbudowy w czasie robót.

10. PRZEPISY ZWIĄZANE

10.1. Normy

1. PN-B-04481:1988 Grunty budowlane. Badania próbek gruntu
2. PN-B-11111:1996 Kruszywa mineralne. Kruszywa naturalne do nawierzchni drogowych. Żwir i mieszanka
3. PN-B-11112:1996 Kruszywa mineralne. Kruszywa łamane do nawierzchni drogowych
4. PN-EN-1008:2004 Woda zarobowa do betonu Specyfikacja pobierania próbek, badania i ocena przydatności wody zarobowej do betonu, w tym wody odzyskanej z procesów produkcji betonu

5	PN-S-06102:1997	Drogi samochodowe. Podbudowy z kruszyw stabilizowanych mechanicznie
6	PN-S-96023:1984	Konstrukcje drogowe. Podbudowa i nawierzchnia z tłucznią kamiennego
7	PN-S-96035:1997	Popioły lotne
8	PN-EN 13242:2004	Kruszywa do niezwiązanych i związanych hydraulicznie materiałów stosowanych w obiektach budowlanych i budownictwie drogowym
9	BN-88/6731-08	Cement. Transport i przechowywanie
10	BN-84/6774-02	Kruszywo mineralne. Kruszywo kamienne łamane do nawierzchni drogowych
11	BN-64/8931-01	Drogi samochodowe. Oznaczanie wskaźnika piaskowego
12	BN-64/8931-02	Drogi samochodowe. Oznaczanie modułu odkształcenia nawierzchni podatnych i podłoża przez obciążenie płytą
13	BN-68/8931-04	Drogi samochodowe. Pomiar równości nawierzchni planografem i łąką
14	BN-70/8931-06	Drogi samochodowe. Pomiar ugięć podatnych ugięciomierzem belkowym
15	BN-77/8931-12	Oznaczanie wskaźnika zagęszczenia gruntu

10.2. Inne dokumenty

- 16 Katalog typowych konstrukcji nawierzchni podatnych i półsztywnych, IBDiM - Warszawa 1997.
- 17 Instrukcja Badań podłoża gruntowego budowli drogowych i mostowych IBDiM Warszawa 1998
- 18 WT-4 2010 Mieszanki niezwiązane do dróg krajowych Wymagania techniczne

SZCZEGÓLWE SPECYFIKACJE TECHNICZNE WYKONANIA I ODBIORU ROBÓT BUDOWLANYCH

D-04.05.01a KRUSZYWA NA BAZIE MIESZANINY POPIOŁOWO – ŻUŻLOWEJ 2,5-5,0 MPA

1. WSTĘP

1.1. Przedmiot SSTWiORB

Przedmiotem niniejszej szczegółowej specyfikacji technicznej wykonania i odbioru robót budowlanych są wymagania dotyczące wykonania i odbioru robót związanych z wykonywaniem wzmocnienia podłoża za pomocą stabilizacji z mieszaniny popiołowo-żużłowocementowej

1.2. Zakres stosowania SSTWiORB

Szczegółowa specyfikacja techniczna wykonania i odbioru robót budowlanych stanowi dokument przetargowy i kontraktowy przy realizacji inwestycji „Odbudowa murów oporowych w Janowicach Wielkich przy ul. Partyzantów i Chłopskiej oraz w Trzcimsku”.

1.3. Określenia podstawowe

1.3.1. Ekostabilizacja – jedna lub dwie warstwy zagęszczonej mieszaniny, która po stwardnieniu poprawia właściwości fizykochemiczne oraz nośne podłoża, służąca do przenoszenia obciążeń od ruchu po drodze a jej wytrzymałość po 28 dniach wiązania wynosi od 2,5 do 5,0 MPa zgodnie z wymaganiami określonymi w normie PN-S-96012

1.3.2. Grunt stabilizowany wielkopieczowym żużlem granulowanym -mieszanka żużlowo-gruntowa zagęszczona i stwardniała w wyniku ukończenia procesu wiązania wielkopieczowego żużla granulowanego.

1.3.3. Stabilizacja gruntu lub kruszywa wielkopieczowym żużlem granulowanym -proces technologiczny polegający na zmieszaniu rozdrobnionego gruntu lub kruszywa z optymalną ilością wielkopieczowego żużla granulowanego, aktywizatora i wody oraz zagęszczeniu wytworzonej mieszanki.

1.3.4. Pozostałe określenia są zgodne z obowiązującymi, odpowiednimi polskimi normami i z definicjami podanymi w SSTWiORB D-M 00.00.00 „Wymagania ogólne” pkt 1.4.

1.4. Ogólne wymagania dotyczące robót

Ogólne wymagania dotyczące robót podano w D-M 00.00.00 „Wymagania ogólne” pkt 1.5.

2. MATERIAŁY

2.1. Surowce do produkcji stabilizacji i podbudowy

Głównym surowcem Ekostabilizacji jest mieszanina popiołowo-żużłowa pochodząca z elektrociepłowni, zgromadzona na suchym składowisku nadpoziomowym. Charakteryzuje się ona własnym potencjałem zestalającym i własnościami wiążącymi, co przy określonych możliwościach wykorzystania ma decydującą rolę. Podstawowe parametry mieszaniny popiołowo-żużłowej przedstawia tabela nr 1.

Własności zestalające popioło-żużli polegają w istocie na ich właściwościach pucolanowych. Podczas zagęszczania tej mieszaniny z cementem przy udziale wody w określonej ilości zachodzą reakcje pomiędzy minerałami krzemianowymi (pucolanami) a związkami wapnia. Popioły i żużle są z natury materiałami o charakterze alkalicznym, związanym z zawartością związków wapnia. Pod tym względem są one podobne do tradycyjnych spoiw, czyli cementu i wapna, dlatego też oddziaływanie na środowisko i uwarunkowania BHP są takie same jak przy stosowaniu tradycyjnych spoiw budowlanych.

Zestawienie cech fizykochemicznych mieszanki popiołowo-żużlowej ze składowiska elektrociepłowni

Lp.	Cecha	Wynik badania
1.	Wskaźnik piaskowy, Wp	28-30
2.	Wilgotność naturalna, %	25 – 33
3.	Wilgotność optymalna, %	32,5
4.	Kapilarność bierna, m	1,0
5.	Wskaźnik CBR, %	15 – 25
6.	Straty prażenia, %	9,9
7.	Odczyn pH	>8
8.	SiO ₂ , % Al ₂ O ₃ , % Fe ₂ O ₃ , % CaO, % MgO, % Na ₂ O, % SO ₃ , %	43,7 23,5 8,42 3,36 1,96 0,93 0,5 -0,9

2.2. Podbudowy i stabilizacje na bazie mieszanki popiołowo-żużlowej

Wymagane wytrzymałości na ściskanie Ekostabilizacji oraz wymagane wskaźniki mrozoodporności próbek w zależności od rodzaju warstwy w konstrukcji nawierzchni drogowej podano w tabelicy nr 2 zgodnie z PN-S-96012

Tabela nr 2.

Lp.	Rodzaj warstwy w konstrukcji nawierzchni drogowej	Wytrzymałość na ściskanie próbek nasyconych wodą (MPa)		Współczynnik mrozoodporności(k)
		R7	R28	
1	Stabilizacja gruntu	1,5÷2,0	2,5÷5,0	0,7

2.3. Woda

Woda stosowana do stabilizacji i ewentualnie do pielęgnacji powinna odpowiadać wymaganiom PNB-32250. Bez badań można stosować wodę wodociągową.

3. SPRZĘT

Do rozgarniania i wstępnego rozprowadzania wilgotnych mieszanek dostarczonych samochodami samowyładowczymi stosuje się sprzęt: spycharki, równiarki, rozściełacze, koparko-ładowarki z szerokim lemieszem. Do zagęszczenia zasadniczego i końcowego stosuje się sprzęt ciężki w postaci walców wibracyjnych, ogumionych oraz ręcznych ciężkich płyt wibracyjnych. W przypadku konieczności pielęgnacji przesuszonej warstwy stosuje się zraszarki. Przed wyjazdem pojazdów z terenu budowy konieczne jest umycie kół przed wyjazdem na drogi publiczne.

4. TRANSPORT

Gotowa wilgotna mieszanka popiołowo-żużlowo przewożona samochodami samowyładowczymi powinna być zabezpieczona przed nadmiernym przesuszaniem lub opadami atmosferycznymi plandekami lub żaluzjami.

5. WYKONANIE ROBÓT

5.1. Ogólne zasady wykonania robót

Materiał należy układać mechanicznie. Grubość układanej warstwy powinna być taka, aby zapewnić uzyskanie wymaganej

grubości warstwy po zagęszczeniu. Zagęszczenie i profilowanie mieszanki powinno być zakończone w dniu jej przywiezienia na budowę. Należy wykonać wstępne zagęszczenie sprzętem lekkim a następnie zasadnicze zagęszczenie sprzętem ciężkim; walce wibracyjne (2-3 przejazdy) lub ciężkie płyty wibracyjne (4 przejazdy). Nie należy pozostawiać niezagęszczonej warstwy na dzień następny. Konieczne jest zabezpieczenie górnej powierzchni mieszanki przed działaniem warunków atmosferycznych. W przypadku długotrwałych opadów atmosferycznych należy przerwać układanie lub układanie, gdy wilgotność przekroczy optymalną o 5%. Wznowienie układania lub zagęszczania może mieć miejsce po ustaniu opadów i przeschnięciu warstwy do wilgotności zbliżonej do optymalnej. Skład mieszanki dobrany jest w wytwórni i zapewnia jej jednorodność, dlatego nie wolno mieszać mieszanki na miejscu z gruntem, piaskiem, wapnem, cementem lub popiołem lotnym. Specjalną uwagę należy poświęcić zagęszczaniu mieszanki w sąsiedztwie spoin roboczych podłużnych i poprzecznych oraz wszelkich urządzeń obcych. Wszelkie miejsca luźne, rozsegregowane, spękane podczas zagęszczania lub w inny sposób wadliwe, muszą być naprawione przez zerwanie wadliwej warstwy na pełną jej grubość, a następnie wbudowanie nowej mieszanki o odpowiednim składzie i wilgotności. Po zakończeniu prac na działce roboczej, należy zadbać o jej pielęgnację poprzez; -zraszanie wodą, -przykrycie warstwą piasku lub mieszanki kamiennej, -przykrycie geowłókniną nasączoną wodą lub folią budowlaną.

5.2. Warunki przystąpienia do robót

Mieszaniną popiołowo-żużlowa nie może być wbudowywana gdy podłoże jest zamrożone oraz podczas silnych opadów atmosferycznych. Nie należy rozpoczynać układania mieszanin popiołowo-żużlowych jeżeli prognozy meteorologiczne wskazują na możliwy spadek temperatury poniżej 0oC w czasie najbliższych 3 dni.

5.3. Skład mieszaniny popiołowo-żużlowej

Ekostabilizacja może być wytwarzana wyłącznie przy zastosowaniu technologii mieszania w wytwórniach stacjonarnych. Mieszanki zgodnie z recepturami IBDiM oraz PWR powinny być przygotowywane na węźle sterowanym komputerowo, posiadającym system pomiaru wilgotności składników mieszanki oraz wyrobów gotowych. Dozowanie składników powinno odbywać się w systemie wagowym. Dodatki ulepszające powinny być dozowane w miarę potrzeb i ustaleń laboratoryjnych.

5.4. Grubość warstwy

Grubość warstwy Ekostabilizacji i Ekopodbudowy powinna być zgodna z dokumentacją projektową.

5.5. Spoiny robocze

W miarę możliwości należy unikać podłużnych spoin roboczych, poprzez wykonanie warstwy na całej szerokości. Jeśli jest to niemożliwe, przy nowej wykonywanej warstwie, przed wykonaniem kolejnego pasa należy pionową krawędź istniejącego pasa odciąć ręcznie lub mechanicznie i zwilżyć wodą. Jeżeli w niżej położonej warstwie podbudowy występują spoiny robocze, to spoiny w warstwie leżącej wyżej powinny być względem nich przesunięte o co najmniej 50cm.

5.6. Ruch technologiczny

Nie dopuszcza się prowadzenia ruchu technologicznego ciężkiego na ekostabilizacji do czasu osiągnięcia odpowiedniej wytrzymałości. Jeżeli jednak taka konieczność nastąpi, należy unikać gwałtownych ruchów pojazdów, skręcania kół w miejscu gdyż może wpłynąć to na zniszczenie górnej warstwy dojrzewającej jeszcze mieszaniny. W celu uniknięcia usterek należy ułożyć warstwę ochronną, np. mieszankę kamienną grubości 10 cm.

6. KONTROLA JAKOŚCI ROBÓT

6.1. Ogólne zasady kontroli jakości robót, badania i pomiarów przedstawiono w tabeli 3 i 4.

Tabela 3 – częstość pomiarów

Lp.	Wyszczególnienie badań	Częstotliwość badań	
		Minimalna liczba badań na dziennej działce roboczej	Maksymalna powierzchnia podbudowy lub ulepszonego podłoża przypadająca

			na jedno badanie
1	Uziarnienie mieszanki gruntu lub kruszywa	2	600 m2
2	Wilgotność mieszanki gruntu lub kruszywa ze spoiwem		
3	Rozdrobnienie gruntu (tylko dla gruntów spoiwistych)		
4	Jednorodność i głębokość wymieszania		
5	Zagęszczenie warstwy		
6	Grubość podbudowy lub ulepszonego podłoża	3	400 m2
7	Wytrzymałość na ściskanie – 7 i 28-dniowa	6 próbek	400 m2
8	Mrozoodporność	przy projektowaniu i w przypadkach wątpliwych	
9	Badanie spoiw – Cementu – Mieszanki popiołowo-żużlowej	przy projektowaniu składu mieszanki i przy każdej zmianie	
10	Badanie wody	dla każdego wątpliwego źródła	
11	Badanie właściwości gruntu lub kruszywa	dla każdej partii i przy każdej zmianie rodzaju gruntu lub kruszywa	
12	Wskaźnik nośności CBR	W przypadkach wątpliwych i na zlecenie inżyniera	

Tabela nr 5. Częstotliwość oraz zakres badań i pomiarów dotyczących cech geometrycznych ekostabilizacji

	Wyszczególnienie badań i pomiarów	Minimalna częstość badań i pomiarów
1.	Szerokość	10 razy na 1 km
2.	Równość podłużna	w sposób ciągły planografem albo co 20 m łatą na każdym pasie ruchu
3.	Równość poprzeczna	10 razy na 1 km
4.	Spadki poprzeczne *)	10 razy na 1 km
5.	Rzędne wysokościowe	co 100 m
6.	Ukształtowanie osi w Planie *)	
7.	Grubość Ekostabilizacji,	w 3 punktach, lecz nie rzadziej niż raz na 2000 m2

*) Dodatkowe pomiary spadków poprzecznych i ukształtowania osi w planie należy wykonać w punktach głównych łuków poziomych.

7. OBMIAR ROBÓT

7.1. Ogólne zasady obmiaru robót

Ogólne zasady obmiaru robót podano w SSTWiORB D-M-00.00.00 „Wymagania ogólne” pkt 7.

7.2. Jednostka obmiarowa

Jednostką obmiarową jest m³ (metr kwadratowy)

8. ODBIÓR ROBÓT

Ogólne zasady odbioru robót podano w SSTWiORB D-M-00.00.00 „Wymagania ogólne” pkt 8.

Roboty uznaje się za zgodne z dokumentacją projektową, sstwiORB i wymaganiami inżyniera, jeżeli wszystkie pomiary i badania z zachowaniem tolerancji wg pkt 6 dały wyniki pozytywne

9. PODSTAWA PŁATNOŚCI

9.1. Ogólne ustalenia dotyczące podstawy płatności

Ogólne ustalenia dotyczące podstawy płatności podano w SSTWiORB D-M-00.00.00 „Wymagania ogólne” pkt 9.

9.2. Cena jednostki obmiarowej

Cena wykonania 1 m³ wbudowanego kruszywa obejmuje:

- prace pomiarowe i roboty przygotowawcze,
- oznakowanie robót,
- dostarczenie materiałów, wyprodukowanie mieszanki i jej transport na miejsce wbudowania,
- dostarczenie, ustawienie, rozebranie i odwiezienie prowadnic oraz innych materiałów i urządzeń pomocniczych,
- rozłożenie i zagęszczenie mieszanki,
- pielęgnacja wykonanej warstwy
- przeprowadzenie pomiarów i badań laboratoryjnych, wymaganych w specyfikacji technicznej,

10. PRZEPISY ZWIĄZANE

Normy i przepisy związane podano poniżej;

1. PN-B-04300 Cement. Metody badań.
2. Oznaczanie cech fizycznych PN-B-04481 Grunty budowlane. Badania próbek gruntu
3. PN-B-06714-12 Kruszywa mineralne. Badania. Oznaczanie zawartości zanieczyszczeń obcych
4. PN-B-06714-26 Kruszywa mineralne. Badania. Oznaczanie składu ziarnowego
5. PN-B-06714-26 Kruszywa Mineralne. Badania. Oznaczenie zawartości zanieczyszczeń organicznych
6. PN-B-06714-28 Kruszywa mineralne. Badania. Oznaczanie zawartości siarki metodą bromową
7. N-B-06714-37 Kruszywa mineralne. Badania. Oznaczanie rozpadu krzemianowego
8. PN-B-06714-38 Kruszywa mineralne. Badania. Oznaczanie rozpadu wapniowego
9. PN-B-06714-39 Kruszywa mineralne. Badania. Oznaczanie rozpadu żelazawego
10. PN-B-06714-42 Kruszywa mineralne. Badania. Oznaczanie ścieralności w bębnie Los Angeles
11. PN-B-19701 Cement. Cement powszechnego użytku. Skład, wymagania i ocena zgodności
12. PN-B-30020 Wapno
13. PN-B-32250 Materiały budowlane. Woda do betonów i zapraw
14. PN-C-84038 Wodorotlenek sodowy techniczny
15. PN-C-84127 Chlorek wapniowy techniczny
16. PN-S-06103:1997 Drogi samochodowe. Podbudowa z betonu popiołowego
17. PN-S-02205:1998 Drogi samochodowe. Roboty ziemne. Wymagania i badania.
18. PN-S-02201:1998 Drogi samochodowe. Nawierzchnie drogowe. Podział, nazwy, określenia
19. PN-S-96011 Drogi samochodowe. Stabilizacja gruntów wapnem do celów drogowych P
20. N-S-96012 Drogi samochodowe. Podbudowa i ulepszone podłoże z gruntu stabilizowanego cementem PN-S-96013:1997 Drogi samochodowe. Podbudowa z chudego betonu
21. PN-S-96035 Drogi samochodowe. Popioły lotne
22. BN-88/6731-08 Cement. Transport i przechowywanie
23. BN-64/8931-01 Drogi samochodowe. Oznaczanie wskaźnika piaskowego
24. BN-64/8931-02 Drogi samochodowe. Oznaczanie modułu odkształcenia nawierzchni podatnych i podłoża przez obciążenie płytą
25. BN-68/8931-04 Drogi samochodowe. Pomiar równości nawierzchni planografem i łątą
26. BN-70/8931-05 Drogi samochodowe. Oznaczanie wskaźnika nośności gruntu jako podłoża nawierzchni podatnych
27. BN-73/8931-10 Drogi samochodowe. Oznaczanie wskaźnika aktywności pucolanowej popiołów lotnych z węgla kamiennego
28. BN-77/8931-12 Oznaczanie wskaźnika zagęszczenia gruntu
29. BN-71/8933-10 Drogi samochodowe. Podbudowa z gruntów stabilizowanych aktywnymi popiołami lotnymi.
30. PN-88/B-Grunty budowlane. Badania próbek. 04481:1988 PN-EN-450:1998 Popiół Lotny do betonu

SZCZEGÓŁOWA SPECYFIKACJA TECHNICZNA WYKONANIA I ODBIORU ROBÓT BUDOWLANYCH

D-05.03.05b NAWIERZCHNIA Z BETONU ASFALTOWEGO. WARSTWA WIĄŻĄCA WG PN-EN

1. WSTĘP

1.1. Przedmiot SSTWiORB

Przedmiotem niniejszej specyfikacji technicznej wykonania i odbioru robót budowlanych (SSTWiORB) są wymagania dotyczące wykonania i odbioru robót związanych z wykonaniem warstwy wiążącej z betonu asfaltowego dla ruchu kategorii KR4

1.2. Zakres stosowania SSTWiORB

Specyfikacja techniczna stanowi dokument przetargowy i kontraktowy przy realizacji zadania „Odbudowa murów oporowych w Janowicach Wielkich przy ul. Partyzantów i Chłopskiej oraz w Trzciniску”.

1.3. Zakres robót objętych STWiORB

Ustalenia zawarte w niniejszej specyfikacji dotyczą zasad prowadzenia robót związanych z wykonaniem i odbiorem warstwy wiążącej z betonu asfaltowego wg PN-EN 13108-1:2010, WT-2 Nawierzchnie asfaltowe 2008 z mieszanki mineralno-asfaltowej dostarczonej od producenta oraz WT-2 2010 Mieszanki mineralno – asfaltowe Wymagania techniczne W przypadku produkcji mieszanki mineralno-asfaltowej przez Wykonawcę dla potrzeb budowy, Wykonawca zobowiązany jest prowadzić Zakładową kontrolę produkcji (ZKP) zgodnie z WT-2.

1.4. Określenia podstawowe

1.4.1. Nawierzchnia – konstrukcja składająca się z jednej lub kilku warstw służących do przejmowania i rozkładania obciążeń od ruchu pojazdów na podłoże.

1.4.2. Warstwa wiążąca – warstwa nawierzchni między warstwą ścieralną a podbudową.

1.4.3. Mieszanka mineralno-asfaltowa – mieszanka kruszywa i lepiszcza asfaltowego.

1.4.4. Wymiar mieszanki mineralno-asfaltowej – określenie mieszanki mineralno-asfaltowej, wyróżniające tę mieszankę ze zbioru mieszanek tego samego typu ze względu na największy wymiar kruszywa, np. wymiar 11 lub 6.

1.4.5. Beton asfaltowy – mieszanka mineralno-asfaltowa, w której kruszywo o uziarnieniu ciągłym lub nieciągłym tworzy strukturę wzajemnie klinującą się.

1.4.6. Uziarnienie – skład ziarnowy kruszywa, wyrażony w procentach masy ziaren przechodzących przez określony zestaw sit.

1.4.7. Wymiar kruszywa – wielkość ziaren kruszywa, określona przez dolny (d) i górny (D) wymiar sita.

1.4.8. Kruszywo grube – kruszywo z ziaren o wymiarze: $D \leq 45$ mm oraz $d > 2$ mm.

1.4.9. Kruszywo drobne – kruszywo z ziaren o wymiarze: $D \leq 2$ mm, którego większa część pozostaje na sicie 0,063 mm.

1.4.10. Pył – kruszywo z ziaren przechodzących przez sito 0,063 mm.

1.4.11. Wypełniacz – kruszywo, którego większa część przechodzi przez sito 0,063 mm. (Wypełniacz mieszany – kruszywo, które składa się z wypełniacza pochodzenia mineralnego i wodorotlenku wapnia. Wypełniacz dodany – wypełniacz pochodzenia mineralnego, wyprodukowany oddzielnie).

1.4.12. Kationowa emulsja asfaltowa – emulsja, w której emulgator nadaje dodatnie ładunki cząstkom zdyspergowanego asfaltu.

1.4.13. Pozostałe określenia podstawowe są zgodne z obowiązującymi, odpowiednimi polskimi normami i z definicjami podanymi w SSTWiORB D-M-00.00.00 „Wymagania ogólne” pkt 1.4.

1.5. Ogólne wymagania dotyczące robót

Ogólne wymagania dotyczące robót podano w SSTWiORB D-M-00.00.00 „Wymagania ogólne” pkt 1.5.

2. MATERIAŁY

2.1. Ogólne wymagania dotyczące materiałów

Ogólne wymagania dotyczące materiałów, ich pozyskiwania i składowania, podano w SSTWiORB D-M-00.00.00 „Wymagania ogólne” pkt 2. Warstwę wiążącą zaprojektowano dla kategorii ruchu KR4

2.2. Lepiszcza asfaltowe

Należy stosować asfalty drogowe 35/50 wg PN-EN 12591:2010

Asfalty drogowe powinny spełniać wymagania podane w tablicy 1.

Tablica 1. Wymagania wobec asfaltów drogowych wg PN-EN 12591:2010

Lp.	Właściwości		Metoda badania	Wymagania
WŁAŚCIWOŚCI OBLIGATORYJNE				
1	Penetracja w 25°C	0,1 mm	PN-EN 1426:2009	35÷50
2	Temperatura mięknięcia	°C	PN-EN 1427:2009	50÷58
3	Temperatura zapłonu, nie mniej niż	°C	PN-EN 12592:2009	240
4	Zawartość składników rozpuszczalnych, nie mniej niż	% m/m	PN-EN 12592:2009	99
5	Zmiana masy po starzeniu (ubytek lub przyrost), nie więcej niż	% m/m	PN-EN 12607-1:2009	0,5
6	Pozostała penetracja po starzeniu, nie mniej niż	%	PN-EN 1426:2009	53
7	Temperatura mięknięcia po starzeniu, nie mniej niż	°C	PN-EN 1427:2009	52
WŁAŚCIWOŚCI SPECJALNE KRAJOWE				
8	Zawartość parafiny, nie więcej niż	%	PN-EN 12606-1:2009	2,2
9	Wzrost temp. mięknięcia po starzeniu, nie więcej niż	°C	PN-EN 1427:2009	8
10	Temperatura łamliwości Fraassa, nie więcej niż	°C	PN-EN 12593:2009	-5

Składowanie asfaltu drogowego powinno się odbywać w zbiornikach, wykluczających zanieczyszczenie asfaltu i wyposażonych w system grzewczy pośredni (bez kontaktu asfaltu z przewodami grzewczymi). Zbiornik roboczy otaczarki powinien być izolowany termicznie, posiadać automatyczny system grzewczy z tolerancją $\pm 5^{\circ}\text{C}$ oraz układ cyrkulacji asfaltu.

2.3. Kruszywo

Tablica 2. Wymagane właściwości kruszywa grubego

Punkt WT-1 Kruszywa 2008	Właściwości kruszywa	Wymagania w zależności od kategorii ruchu KR4
4.1.3.	Uziarnienie według PN-EN 933-1; kategoria nie niższa niż:	$G_{C85/20}$
4.1.4.	Tolerancja uziarnienia, odchylenia nie większe niż według kategorii:	$G_{20/15}$
4.1.6.	Zawartość pyłu według PN-EN 933-1; kategoria nie wyższa niż	f_2
4.1.8.	Kształt kruszywa według PN-EN 933-3 lub według PN-EN 933-4; kategoria nie wyższa niż:	Fl_{25} lub Sl_{25}
4.1.9.	Procentowa zawartość ziaren o powierzchni przekruszonej i łamanej w kruszywie grubym według PN-EN 933-5; kategoria nie niższa niż:	$C_{50/10}$
4.2.2.	Odporność kruszywa na rozdrabnianie według normy PN-EN 1097-2, rozdział 5; kategoria co najmniej:	LA_{30}
4.3.1.	Gęstość ziaren według PN-EN 1097-6, rozdz. 7, 8 lub 9:	deklarowana przez producenta
4.4.1	Nasiąkliwość według PN-EN 1097-6 rozdział 7, 8 lub 9	WA_{24} Deklarowana

4.3.3.	Gęstość nasypowa według normy PN-EN 1097-3:	deklarowana przez producenta
4.4.2.	Mrozoodporność według PN-EN 1367-1, kategoria nie wyższa niż:	F_2
4.4.5.	„Zgorzel słoneczna” bazaltu według PN-EN 1367-3, wymagana kategoria:	SB_{LA}
4.5.2.	Skład chemiczny – uproszczony opis petrograficzny według PN-EN 932-3:	deklarowany przez producenta
4.5.3.	Grube zanieczyszczenia lekkie, według PN-EN 1744-1 p.14.2; kategoria nie wyższa niż:	$m_{LPC0,1}$
4.6.1.	Rozpad krzemianowy żużla wielkopieczowego chłodzonego powietrzem według PN-EN 1744-1 p.19.1:	wymagana odporność
4.6.2.	Rozpad żelazowy żużla wielkopieczowego chłodzonego powietrzem według PN-EN 1744-1 p.19.2	wymagana odporność
4.6.3.	Stałość objętości kruszywa z żużla stalowniczego według PN-EN 1744-1, p. 19.3; kategoria nie wyższa niż:	$V_{3,5}$

Tablica 3. Wymagane właściwości kruszywa drobnego i/lub o ciągłym uziarnieniu

Punkt WT-1 Kruszywa 2008	Właściwości kruszywa	Wymagania w zależności od kategorii ruchu KR 4
4.1.3.	Uziarnienie według PN-EN 933-1, wymagana kategoria:	$G_{F85} G_{A90}$
4.1.5.	Tolerancja uziarnienia; odchylenie nie większe niż według kategorii:	G_{TC20}
4.1.6.	Zawartość pyłu według PN-EN 933-1; kategoria nie wyższa niż:	f_{16}
4.1.7.	Jakość pyłu według PN-EN 933-9, kategoria nie wyższa niż:	MB_{F10}
4.1.10.	Kanciastość kruszywa drobnego według PN-EN 933-6, rozdz. 8, kategoria nie niższa niż:	E_{CS30}
4.3.1.	Gęstość ziaren według PN-EN 1097-6, rozdz. 7, 8 lub 9	deklarowana przez producenta
4.4.1	Nasiąkliwość według PN-EN 1097-6 rozdział 7, 8 lub 9	WA_{24} Deklarowana
4.5.3.	Grube zanieczyszczenia lekkie, według PN-EN 1744-1 p. 14.2, kategoria nie wyższa niż:	$m_{LPC0,1}$

2.3. Wypełniacz

Tablica 4. Wymagane właściwości wypełniacza

Punkt WT-1 Kruszywa 2008	Właściwości wypełniacza	Wymagania w zależności od kategorii ruchu KR 4
5.2.1.	Uziarnienie według PN-EN 933-10;	zgodne z tablicą 24 PN EN 13043
5.2.2.	Jakość pyłu według PN-EN 933-9, kategoria nie wyższa niż:	MB_F10
5.3.1.	Zawartość wody według PN-EN 1097-5, nie wyższa niż:	1 %(m/m)
5.3.2	Gęstość ziaren według PN-EN 1097-7:	deklarowana przez producenta
5.4.1.	Wolne przestrzenie w suchym zagęszczonym wypełniaczu według PN-EN 1097-4, wymagana kategoria:	$V_{28/45}$
5.4.2.	Przyrost temperatury mięknięcia według PN-EN 13179-1, wymagana kategoria:	$\Delta_{R\&B}8/25$
5.5.1.	Rozpuszczalność w wodzie według PN-EN 1744-1, kategoria nie wyższa niż:	WS_{10}
5.5.3.*	Zawartość $CaCO_3$ w wypełniaczu wapiennym według PN-EN 196-2, kategoria nie niższa niż:	CC_{70}
5.5.4.	Zawartość wodorotlenku wapnia w wypełniaczu mieszanym, wymagana kategoria:	K_a Deklarowana
5.6.2.	„Liczba asfaltowa” według PN-EN 13179-2, wymagana kategoria:	BN Deklarowana

*) Można stosować pyły z odpylania pod warunkiem spełnienia wymagań jak dla wypełniacza. Proporcja pyłów i wypełniacza wapiennego powinna być tak dobrana, aby kategoria zawartości $CaCO_3$ w mieszance pyłów i wypełniacza wapiennego była nie niższa niż CC_{70}

2.4. Środek adhezyjny

W celu poprawy powinowactwa fizykochemicznego lepiszcza asfaltowego i kruszywa, gwarantującego odpowiednią przyczepność (adhezję) lepiszcza do kruszywa i odporność mieszanki mineralno-asfaltowej na działanie wody, należy dobrać i zastosować środek adhezyjny, tak aby dla konkretnej pary kruszywo-lepiszcze wartość przyczepności określona według PN-EN 12697-11:2009, metoda C wynosiła co najmniej 80%.

Składowanie środka adhezyjnego jest dozwolone tylko w oryginalnych opakowaniach producenta.

2.5. Materiały do uszczelnienia połączeń i krawędzi

Do uszczelnienia połączeń technologicznych (tj. złączy podłużnych i poprzecznych z tego samego materiału wykonywanego w różnym czasie oraz spoin stanowiących połączenia różnych materiałów lub połączenie warstwy asfaltowej z urządzeniami obcymi w nawierzchni lub ją ograniczającymi, należy stosować:

- materiały termoplastyczne, jak taśmy asfaltowe, pasty itp. według norm lub aprobat technicznych,
- emulsję asfaltową według PN-EN 13808:2010 lub inne lepiszcza według norm lub aprobat technicznych

Grubość materiału termoplastycznego do spoiny powinna wynosić:

- nie mniej niż 10 mm przy grubości warstwy technologicznej do 2,5 cm,
- nie mniej niż 15 mm przy grubości warstwy technologicznej większej niż 2,5 cm.

Składowanie materiałów termoplastycznych jest dozwolone tylko w oryginalnych opakowaniach producenta, w warunkach określonych w aprobacie technicznej.

Do uszczelnienia krawędzi należy stosować asfalt drogowy wg PN-EN 12591:2010, asfalt modyfikowany polimerami wg PN-EN 14023:2010 „metodą na gorąco”. Dopuszcza się inne rodzaje lepiszcza wg norm lub aprobat technicznych.

2.6. Materiały do złączenia warstw konstrukcji

Do złączania warstw konstrukcji nawierzchni (warstwa wiążąca z warstwą ścieralną) należy stosować kationowe emulsje asfaltowe lub kationowe emulsje modyfikowane polimerami według PN-EN 13808:2010 i WT-3 Emulsje asfaltowe 2009 punkt 5.1 tablica 2 i tablica 3.

Emulsję asfaltową można składować w opakowaniach transportowych lub w stacjonarnych zbiornikach pionowych z nalewaniem od dna. Nie należy nalewać emulsji do opakowań i zbiorników zanieczyszczonych materiałami mineralnymi.

3. SPRZĘT

3.1. Ogólne wymagania dotyczące sprzętu

Ogólne wymagania dotyczące sprzętu podano w SSTWiORB D-M-00.00.00 „Wymagania ogólne” pkt 3.

3.2. Sprzęt stosowany do wykonania robót

Przy wykonywaniu robót Wykonawca w zależności od potrzeb, powinien wykazać się możliwością korzystania ze sprzętu dostosowanego do przyjętej metody robót, jak:

- wytwórnia (otaczarka) o mieszaniu cyklicznym lub ciągłym, z automatycznym komputerowym sterowaniem produkcji, do wytwarzania mieszanek mineralno-asfaltowych,
- układarka gąsienicowa, z elektronicznym sterowaniem równości układanej warstwy,
- skrapiaarka,
- walce stalowe gładkie,
- walce ogumione
- szczotki mechaniczne i/lub inne urządzenia czyszczące,
- samochody samowyladowcze z przykryciem brezentowym lub termosami,
- sprzęt drobny.

4. TRANSPORT

4.1. Ogólne wymagania dotyczące transportu

Ogólne wymagania dotyczące transportu podano w SSTWiORB D-M-00.00.00 „Wymagania ogólne” pkt 4.

4.2. Transport materiałów

Asfalt należy przewozić w cysternach kolejowych lub samochodach izolowanych i zaopatrzonych w urządzenia umożliwiające pośrednie ogrzewanie oraz w zawory spustowe.

Kruszywa można przewozić dowolnymi środkami transportu, w warunkach zabezpieczających je przed zanieczyszczeniem, zmieszanym z innymi materiałami i nadmiernym zawilgoceniem.

Wypełniacz należy przewozić w sposób chroniący go przed zawilgoceniem, zbrzyleniem i zanieczyszczeniem. Wypełniacz luzem powinien być przewożony w odpowiednich cysternach przystosowanych do przewozu materiałów sypkich, umożliwiających rozładunek pneumatyczny.

Emulsja asfaltowa może być transportowana w zamkniętych cysternach, autocysternach, beczkach i innych opakowaniach pod warunkiem, że nie będą korodowały pod wpływem emulsji i nie będą powodowały jej rozpadu. Cysterny powinny być wyposażone w przegrody. Nie należy używać do transportu opakowań z metali lekkich (może zachodzić wydzielanie wodoru i groźba wybuchu przy emulsjach o $\text{pH} \leq 4$).

Mieszanek mineralno-asfaltową należy dowozić na budowę pojazdami samowyladowczymi w zależności od postępu robót. Podczas transportu i postoju przed wbudowaniem mieszanka powinna być zabezpieczona przed ostygnięciem i dopływem powietrza (przez przykrycie, pojemniki termoizolacyjne lub ogrzewane itp.). Warunki i czas transportu mieszanki, od produkcji do wbudowania, powinna zapewniać utrzymanie temperatury w wymaganym przedziale. Powierzchnie pojemników używanych do transportu mieszanki powinny być czyste, a do zwilżania tych powierzchni można używać tylko środki antyadhezyjne niewpływające szkodliwie na mieszankę.

5. WYKONANIE ROBÓT

5.1. Ogólne zasady wykonania robót

Ogólne zasady wykonania robót podano w SSTWiORB D-M-00.00.00 „Wymagania ogólne” pkt 5.

5.2. Projektowanie mieszanki mineralno-asfaltowej do warstwy wiążącej

Wykonawca przed przystąpieniem do produkcji mieszanki, dostarczy Inżynierowi do akceptacji projekt składu mieszanki mineralno - asfaltowej oraz dokumenty potwierdzające wymaganą jakość stosowanych materiałów.

Projektowanie mieszanki mineralno-asfaltowej polega na:

- doborze składników mieszanki,
- doborze optymalnej ilości asfaltu,
- określeniu jej właściwości i porównaniu wyników z założeniami projektowymi.

Uziarnienie mieszanki mineralnej powinna mieścić się w polu dobrego uziarnienia wyznaczonego przez punkty graniczne. Rzędne krzywych granicznych uziarnienia mieszanki mineralnej betonu asfaltowego do warstwy wiążącej i wyrównawczej oraz minimalne zawartości asfaltu podano w tablicy 7.

UWAGA: podane minimalne zawartości asfaltu dotyczą AC o referencyjnej gęstości mieszanki mineralnej równej 2,65 Mg/m³. W przypadku uzyskania innej gęstości mieszanki mineralnej należy dla B_{min} zastosować współczynnik korygujący α wg wzoru:

$$\alpha = 2,65/p_a$$

p_a - gęstość objętościowa ziarn kruszywa mieszanki mineralnej, w megagramach na metr sześcienny (Mg/m³), określona zgodnie z normą EN 1097-6.

Tablica 7. Rzędne krzywych granicznych uziarnienia mieszanki mineralnej betonu asfaltowego do warstwy wiążącej i wyrównawczej oraz kategoria zawartości asfaltu.

Lp	Właściwość	Przesiew [% (m/m)]	
		AC16 W KR 4	
	Wymiar sita #, (mm)	Od	do
1	31,5	-	-
2	22,4	100	-
3	16	90	100
4	11,2	65	85
5	8	50	76
6	2	25	50
7	0,125	5	12
8	0,063	4	8
9	Zawartość lepiszcza	B _{min4,2}	

Tablica 8. Wymagania dla mieszanki mineralno- asfaltowej (na bazie asfaltu 35/50) dla KR 4 oraz wykonanej warstwy

Lp	Właściwość	Warunki zagęszczania wg PN-EN 13108-20	Metoda i warunki badania	AC 16 W
1	Zawartość wolnej przestrzeni	C.1.3. ubijanie, 2x75 uderzeń,	PN-EN 12697-8, p.4	V _{min4,0} V _{max7,0}
2	Odporność na działanie wody	C.1.1. Ubijanie 2x35 uderzeń,	PN-EN 12697-12, przechowywanie w 40°C z jednym cyklem zamrażania, badanie w temperaturze 25°C	ITSR ₈₀
3	Odporność na deformacje trwałe, grubość płyty 60 mm	C.1.20, Wałowanie P ₉₈ – P ₁₀₀	PN-EN 12697-22, metoda B w powietrzu, PN-EN 13108-20, D.1.6. 60°C, 10 000 cykli	WTS _{AIR0,0,30} PRD _{AIR} Deklarow.

Zastosowane kruszywo mineralne i lepiszcze asfaltowe powinny wykazywać odpowiednie powinowactwo fizykochemiczne, gwarantujące odpowiednią przyczepność (adhezję) lepiszcza do kruszywa i odporność mieszanki mineralno-asfaltowej na działanie wody. W celu poprawy powinowactwa lepiszcza asfaltowego do kruszywa należy stosować środki poprawiające adhezję. Ocenę przyczepności należy określić na wybranej frakcji mieszanki mineralnej wg PN-EN 12697-11.

5.3. Wytwarzanie mieszanki mineralno-asfaltowej

Mieszanek mineralno-asfaltową należy produkować w otaczarce o mieszanii cyklicznej zapewniającej prawidłowe dozowanie składników, ich wysuszenie i wymieszanie oraz zachowanie temperatury składników i gotowej mieszanki mineralno-asfaltowej.

Dozowanie składników, w tym także wstępne, powinno być wagowe i zautomatyzowane. Asfalt w zbiorniku powinien być ogrzewany w sposób pośredni, z układem termostatowania, zapewniającym utrzymanie stałej temperatury z tolerancją $\pm 5^\circ\text{C}$.

Kruszywo powinno być wysuszone i tak podgrzane, aby mieszanka mineralna po dodaniu wypełniacza uzyskała właściwą temperaturę. Maksymalna temperatura gorącego kruszywa nie powinna być wyższa o więcej niż 30°C od maksymalnej temperatury mieszanki mineralno-asfaltowej.

Temperatura asfaltu w zbiorniku nie powinna przekraczać:

- 35/50 190°C.

Temperatura mieszanki mineralnej nie powinna być wyższa o więcej niż 30 °C od najwyższej temperatury mieszanki mineralno-asfaltowej podanej poniżej. Najniższa temperatura mieszanki dotyczy mieszanki mineralno-asfaltowej dostarczonej na miejsce wbudowania , a najwyższa temperatura dotyczy mieszanki mineralno-asfaltowej bezpośrednio po wytworzeniu w wytwórni MMA

- 35/50 od 155°C do 195°C.

Dla wyprodukowanej mieszanki mineralno-asfaltowej producent powinien wystawić deklarację zgodności. Deklaracja powinna zawierać:

- nazwę i adres producenta oraz miejsce produkcji,
- opis wyrobu (typ, oznaczenie, zastosowanie, itp.)
- warunki, którym odpowiada wyrób tj. odniesienie do niniejszych wymagań oraz obowiązujących norm,
- szczególne warunki stosowania,
- numer dołączonego certyfikatu Zakładowej Kontroli Produkcji
- nazwisko, stanowisko osoby upoważnionej do podpisania deklaracji w imieniu producenta.

5.4. Przygotowanie podłoża

Podłożem dla układanej warstwy wiążącej z betonu asfaltowego jest podbudowa z betonu asfaltowego. Powierzchnia podłoża przed ułożeniem powinna być: zagęszczona, sucha, oczyszczona .

5.5. Połączenie międzywarstwowe

Przed ułożeniem warstwy wiążącej lub wyrównawczej , warstwy niżej leżące będą oczyszczone i skropione emulsją asfaltową zgodnie z ST D.04.03.01

5.6. Warunki przystąpienia do robót

Warunki przystąpienia do robót określają WT-2 2010 r.

Warstwa nawierzchni z mieszanki AC może być układana, gdy minimalna temperatura otoczenia przed przystąpieniem do robót wynosi -2°C, a w czasie wykonywania robót 0°C.

Nie dopuszcza się układania z mieszanki mineralno-asfaltowej podczas opadów atmosferycznych oraz silnego wiatru ($V > 16$ m/s).

5.7. Wbudowywanie i zagęszczanie warstwy z betonu asfaltowego

Mieszanka mineralno-asfaltowa powinna być wbudowywana układarką wyposażoną w układ z automatycznym sterowaniem grubości warstwy i utrzymywaniem niwelety zgodnie z Dokumentacją Projektową.

Zagęszczanie mieszanki powinno odbywać się zgodnie ze schematem przejść walca gwarantującym uzyskanie prawidłowego zagęszczenia.

Początkowa temperatura mieszanki w czasie zagęszczania powinna mieścić się w granicach podanych w p. 5.2.

Zagęszczanie mieszanki należy rozpocząć od krawędzi nawierzchni ku środkowi.

Złącza w warstwie powinny być wykonane w linii prostej, równoległe lub prostopadłe do osi drogi. Złącza poprzeczne, wynikające z dziennej działki roboczej, powinny być równo obcięte i zabezpieczone listwą przed uszkodzeniem. Krawędź poprzeczna, przed rozpoczęciem układania następnego odcinka powinna być oklejona taśmą asfaltową. W przekrojach ulicznych należy także okleić taśmą asfaltową styki krawężników, wpustów itp. z wbudowywaną warstwą.

6. KONTROLA JAKOŚCI ROBÓT

6.1. Ogólne zasady kontroli jakości robót

Ogólne zasady kontroli jakości robót podano w SSTWiORB D-M-00.00.00 „Wymagania ogólne” pkt 6.

6.2. Badania przed przystąpieniem do robót

Przed przystąpieniem do robót Wykonawca powinien:

- uzyskać wymagane dokumenty, dopuszczające wyroby budowlane do obrotu i powszechnego stosowania (np. stwierdzenie o oznakowaniu materiału znakiem CE lub znakiem budowlanym B, certyfikat zgodności, deklarację zgodności, aprobatę techniczną, ew. badania materiałów wykonane przez dostawców itp.),
- ew. wykonać własne badania właściwości materiałów przeznaczonych do wykonania robót, określone przez Inżyniera/Kierownika projektu.

Wszystkie dokumenty oraz wyniki badań Wykonawca przedstawia Inżynierowi/Kierownikowi projektu do akceptacji.

6.3. Badania w czasie robót

6.3.1. Uwagi ogólne

Badania dzielą się na:

- badania wykonawcy (w ramach własnego nadzoru),
- badania kontrolne (w ramach nadzoru zleceńodawcy – Inżyniera).

6.3.2. Badania Wykonawcy

Badania Wykonawcy są wykonywane przez Wykonawcę lub jego zleceniobiorców celem sprawdzenia, czy jakość materiałów budowlanych (mieszanek mineralno-asfaltowych i ich składników, lepiszczy i materiałów do uszczelnień itp.) oraz gotowej warstwy (wbudowane warstwy asfaltowe, połączenia itp.) spełniają wymagania określone w kontrakcie.

Wykonawca powinien wykonywać te badania podczas realizacji kontraktu, z niezbędną starannością i w wymaganym zakresie. Wyniki należy zapisywać w protokołach.

W razie stwierdzenia uchybień w stosunku do wymagań kontraktu, ich przyczyny należy niezwłocznie usunąć.

Wyniki badań Wykonawcy należy przekazywać Inżynierowi na jego żądanie. Inżynier może zdecydować o dokonaniu odbioru na podstawie badań Wykonawcy. W razie zastrzeżeń Inżynier może przeprowadzić badania kontrolne według pktu 6.3.3.

6.3.3 Częstotliwość oraz zakres badań i pomiarów podczas wykonywania nawierzchni z mieszanki AC

Tablica 9 Częstotliwość oraz zakres badań i pomiarów podczas wykonywania nawierzchni z mieszanki AC

Lp.	Wyszczególnienie badań	Częstotliwość badań Minimalna liczba badań na dziennej działce roboczej
1	Zawartość asfaltu oraz uziarnienie mieszanki mineralno-asfaltowej pobranej w wytwórni	Nie rzadziej niż min. częstotliwość badań wynikająca z PPZ wg normy PN-EN 13108-21 tablica A.3, kategoria Z
2	Właściwości lepiszcza (penetracja lub temperatura mięknięcia)	1raz na 300 Mg
3	Uziarnienie wypełniacza	Według wskazań planu jakości producenta
4	Uziarnienie kruszywa	1 raz na 2000 Mg i w przypadku wątpliwości
5	Temperatura składników mieszanki mineralno-asfaltowej	dozór ciągły
6	Temperatura mieszanki mineralno-asfaltowej	każdy pojazd przy załadunku i w czasie wbudowywania
7	Wygląd mieszanki mineralno-asfaltowej	jw.
8	Badania właściwości kruszyw zgodnie z tabl.1; 2; 3	Zatwierdzenie źródła przed pierwszym użyciem i co najmniej 1 raz w roku.
9	Badania granulatu asfaltowego - ocena organoleptyczna, wzrokowa ocena kształtu ziaren typu petrograficznego skały	1 raz na 1000T. Do zatwierdzenia materiału jak w p.2.5
10	Wolna przestrzeń w próbkach Marshalla oraz VMA i VMB (jeśli wymagane)	Nie rzadziej niż 1x 3000t
11	Grubość i wskaźnik zagęszczenia warstwy, wolna przestrzeń w warstwie:	2 próbki na 1 km jezdni

6.3.4 Skład i uziarnienie mieszanek

Uziarnienie próbki pobranej w wytwórni nie może odbiegać od wartości projektowanej z uwzględnieniem dopuszczalnych odchyień zawartych wg WT2 :2010 punkt 8.4.1.5 Tablica 44

6.3.5 Badanie właściwości asfaltu,

Zawartość lepiszcza w próbce wg WT2 :2010 punkt 8.4.1.5 Tablica 44

6.3.6 Pomiar temperatury mieszanki

Pomiar temperatury mieszanek powinien być dokonany przy załadunku i w czasie wbudowywania w nawierzchnię. Pomiar należy wykonać przy użyciu termometru z dokładnością $\pm 2^{\circ}\text{C}$.

6.3.6. Sprawdzenie wyglądu mieszanki

Sprawdzenie wyglądu mieszanki polega na ocenie wizualnej jej wyglądu w czasie produkcji, załadunku, rozładunku i wbudowywania.

6.3.7. Właściwości mieszanki

Należy określać wolną przestrzeń na próbkach zagęszczonych metodą Marshalla. Wyniki powinny być zgodne z wymogami zawartymi WT2:2010

6.4. Badania dotyczące cech geometrycznych i właściwości nawierzchni z mieszanki

6.4.1. Częstotliwość oraz zakres badań i pomiarów mieszanki AC – tablica 11

Lp.	Wyszczególnienie badań	Minimalna częstotliwość badań i pomiarów	
1	Szerokość warstwy	10 razy na odcinku drogi o długości 1 km	Zgodność z dokumentacją projektową, z tolerancją + 5 cm.
2	Równość podłużna warstwy	w sposób ciągły metodą profilometryczną, dla każdej jezdni i każdego pasa ruchu	Graniczne wartości podano w tabelach niżej
3	Równość poprzeczna warstwy	nie rzadziej niż co 10 m na każdej jezdni	jw
4	Spadki poprzeczne warstwy ^{*)}	Nie rzadziej niż co 20 m*	zgodne z dokumentacją projektową z tolerancją $\pm 0,5\%$ pod warunkiem zachowania spadku podłużnego
5	Rzędne wysokościowe warstwy	co 10 m na prostych i co 10 m na osi podłużnej i krawędziach	zgodne z dokumentacją projektową z tolerancją ± 1 cm.
6	Ukształtowanie osi w planie ^{*)}	Co 100 m	zgodne z dokumentacją projektową z tolerancją ± 5 cm.
7	Złącza podłużne i poprzeczne	cała długość złącza	
8	Krawędź, obramowanie warstwy	cała długość	
9	Wygląd warstwy	ocena ciągła	

6.4.2. Równość warstwy

Do oceny równości podłużnej należy zastosować metodę pomiaru przy użyciu planografu, wg metody określonej w BN 68/8931-04

Parametry powinny być zgodne z wymaganiami w tablicy 12.

Tablica 12 Dopuszczalne nierówności warstwy, mm

Klasa drogi	Maksymalna dopuszczalna nierówność
Droga	9

Równość poprzeczna warstwy- do oceny równości poprzecznej należy wykorzystać łatę 4m i klin. Wymagana równość jest określona przez wartości odchyień równości, wyrażone w mm, które nie mogą przekroczyć wartości jak przy równości podłużnej.

6.4.3. Złącza podłużne i poprzeczne

Sprawdzenie prawidłowości wykonania złącza podłużnego i poprzecznego polega na oględzinach. Złącza powinny być równe i związane. Złącza podłużne w konstrukcjach wielowarstwowych powinny być przesunięte względem siebie o 15 cm w kierunku poprzecznym do osi jezdni. Złącza poprzeczne przesunąć względem siebie o co najmniej 2m w kierunku podłużnym do osi jezdni.

6.4.4. Krawędź, obramowanie warstwy

Warstwa bitumiczna przy ściekach drogowych, opornikach i urządzeniach w jezdni powinna wystawać od 5mm do 10 mm ponad ich powierzchnię. Warstwa nieobramowana powinna być wyprofilowana a w miejscach gdzie zaszła konieczność obciążenia, pokryta asfaltem.

6.4.5 Wygląd warstwy

Wygląd warstwy powinien mieć jednolitą teksturę, bez miejsc przeasfaltowanych, porowatych, łuszczących się i spękań.

6.4.6 Zagęszczenie warstwy i wolna przestrzeń w warstwie

Wskaźnik zagęszczenia ułożonej warstwy oraz zawartość wolnej przestrzeni być zgodny z wymaganiami podanymi w tablicy 13

Tablica 13

Lp	Typ i wymiar mieszanki przeznaczenie	Wskaźnik zagęszczenia	Zawartość wolnej przestrzeni w zagęszczonej warstwie % v/v
2	AC 16W, KR3-4	≥ 98	4,0-7,0

6.5. Badania kontrolne

Badania kontrolne są badaniami Inżyniera, których celem jest sprawdzenie, czy jakość materiałów budowlanych (mieszanek mineralno-asfaltowych i ich składników, lepiszczy i materiałów do uszczelnień itp.) oraz gotowej warstwy (wbudowane warstwy asfaltowe, połączenia itp.) spełniają wymagania określone w kontrakcie. Pobieraniem próbek i wykonaniem badań na miejscu budowy zajmuje się Inżynier w obecności Wykonawcy. Badania odbywają się również wtedy, gdy Wykonawca zostanie w porę powiadomiony o ich terminie, jednak nie będzie przy nich obecny.

6.5.1 Badania kontrolne dodatkowe

W wypadku uznania, że jeden z wyników badań kontrolnych nie jest reprezentatywny dla ocenianego odcinka budowy, Wykonawca ma prawo żądać przeprowadzenia badań kontrolnych dodatkowych.

Inżynier i Wykonawca decydują wspólnie o miejscach pobierania próbek i wyznaczeniu odcinków częściowych ocenianego odcinka budowy. Jeżeli odcinek częściowy przyporządkowany do badań kontrolnych nie może być jednoznacznie i zgodnie wyznaczony, to odcinek ten nie powinien być mniejszy niż 20% ocenianego odcinka budowy.

Do odbioru uwzględniane są wyniki badań kontrolnych i badań kontrolnych dodatkowych do wyznaczonych odcinków częściowych.

Koszty badań kontrolnych dodatkowych zażądanych przez Wykonawcę ponosi Wykonawca.

6.5.2. Badania arbitrażowe

Badania arbitrażowe są powtórzeniem badań kontrolnych, co do których istnieją uzasadnione wątpliwości ze strony Inżyniera lub Wykonawcy (np. na podstawie własnych badań).

Badania arbitrażowe wykonuje na wniosek strony kontraktu niezależne laboratorium, które nie wykonywało badań kontrolnych.

Koszty badań arbitrażowych wraz ze wszystkimi kosztami ubocznymi ponosi strona, na której niekorzyść przemawia wynik badania.

Wniosek o przeprowadzenie badań arbitrażowych dotyczących zawartości wolnych przestrzeni lub wskaźnika zagęszczenia należy złożyć w ciągu 2 miesięcy od wpływu reklamacji ze strony Zamawiającego.

7. OBMIAR ROBÓT

7.1. Ogólne zasady obmiaru robót

Ogólne zasady obmiaru robót podano w SSTWiORB D-M-00.00.00 „Wymagania ogólne” pkt 7.

7.2. Jednostka obmiarowa

Jednostką obmiarową jest m² (metr kwadratowy) wykonanej warstwy z betonu asfaltowego (AC).

8. ODBIÓR ROBÓT

Ogólne zasady odbioru robót podano w SSTWiORB D-M-00.00.00 „Wymagania ogólne” pkt 8.

Roboty uznaje się za wykonane zgodnie z dokumentacją projektową, ST i wymaganiami Inżyniera/Kierownika projektu, jeżeli wszystkie pomiary i badania z zachowaniem tolerancji według pktu 6 dały wyniki pozytywne.

Jeśli warunki umowy przewidują dokonywanie potrąceń, to Zamawiający może w razie niedotrzymania wartości dopuszczalnych dokonać potrąceń według zasad określonych w WT-2 pkt 9.2.

9. PODSTAWA PŁATNOŚCI

9.1. Ogólne ustalenia dotyczące podstawy płatności

Ogólne ustalenia dotyczące podstawy płatności podano w SSTWiORB D-M-00.00.00 „Wymagania ogólne” pkt 9.

9.2. Cena jednostki obmiarowej

Cena wykonania 1 m² warstwy z betonu asfaltowego (AC) obejmuje:

- prace pomiarowe i roboty przygotowawcze,

- oznakowanie robót,
- oczyszczenie i skropienie podłoża,
- dostarczenie materiałów i sprzętu,
- opracowanie recepty laboratoryjnej,
- wykonanie próby technologicznej i odcinka próbnego,
- wyprodukowanie mieszanki betonu asfaltowego i jej transport na miejsce wbudowania,
- posmarowanie lepiszczem lub pokrycie taśmą asfaltową krawędzi urządzeń obcych i krawężników,
- rozłożenie i zagęszczenie mieszanki betonu asfaltowego,
- obcięcie krawędzi i posmarowanie lepiszczem,
- przeprowadzenie pomiarów i badań wymaganych w specyfikacji technicznej,
- odwiezienie sprzętu.

9.3. Sposób rozliczenia robót tymczasowych i prac towarzyszących

Cena wykonania robót określonych niniejszą SSTWiORB obejmuje:

- roboty tymczasowe, które są potrzebne do wykonania robót podstawowych, ale nie są przekazywane Zamawiającemu i są usuwane po wykonaniu robót podstawowych,
- prace towarzyszące, które są niezbędne do wykonania robót podstawowych, niezaliczane do robót tymczasowych, jak geodezyjne wytyczenie robót itd.

10. PRZEPISY ZWIĄZANE

10.1. Przepisy techniczno budowlane

1. Rozporządzenie Ministra Transportu i Gospodarki Morskiej z dnia 2 marca 1999 r. w sprawie warunków technicznych, jakim powinny odpowiadać drogi publiczne i ich usytuowanie (Dz.U. nr 43, poz. 430)

10.2. Normy

2. PN-EN 196-21:1997 Metody badania cementu – Oznaczanie zawartości chlorków, dwutlenku węgla i alkaliów w cemencie
3. PN-EN 459-2:2003 Wapno budowlane – Część 2: Metody badań
4. PN-EN 932-3:1999 Badania podstawowych właściwości kruszyw – Procedura i terminologia uproszczonego opisu petrograficznego
5. PN-EN 933-1:2000 Badania geometrycznych właściwości kruszyw – Oznaczanie składu ziarnowego – Metoda przesiewania
6. PN-EN 933-3:1999 Badania geometrycznych właściwości kruszyw – Oznaczanie kształtu ziaren za pomocą wskaźnika płaskości
7. PN-EN 933-4:2008 Badania geometrycznych właściwości kruszyw – Część 4: Oznaczanie kształtu ziaren – Wskaźnik kształtu
8. PN-EN 933-5:2000 Badania geometrycznych właściwości kruszyw – Oznaczanie procentowej zawartości ziaren o powierzchniach powstałych w wyniku przekruszenia lub łamania kruszyw grubych
9. PN-EN 933-6:2002 Badania geometrycznych właściwości kruszyw – Część 6: Ocena właściwości powierzchni – Wskaźnik przepływu kruszywa
10. PN-EN 933-9:2009 Badania geometrycznych właściwości kruszyw – Ocena zawartości drobnych cząstek – Badania błękitem metylenowym
11. PN-EN 933-10:2009 Badania geometrycznych właściwości kruszyw – Część 10: Ocena zawartości drobnych cząstek – Uziarnienie wypełniaczy (przesiewanie w strumieniu powietrza)
12. PN-EN 1097-2:2010 Badania mechanicznych i fizycznych właściwości kruszyw – Metody oznaczania odporności na rozdrabnianie
13. PN-EN 1097-3:2000 Badania mechanicznych i fizycznych właściwości kruszyw – Oznaczanie gęstości nasypowej i jamistości
14. PN-EN 1097-4:2008 Badania mechanicznych i fizycznych właściwości kruszyw – Część 4: Oznaczanie pustych przestrzeni suchego, zagęszczonego wypełniacza
15. PN-EN 1097-5:2008 Badania mechanicznych i fizycznych właściwości kruszyw – Część 5: Oznaczanie zawartości wody przez suszenie w suszarce z wentylacją
16. PN-EN 1097-6:2002 Badania mechanicznych i fizycznych właściwości kruszyw – Część 6: Oznaczanie gęstości ziaren i nasiąkliwości
17. PN-EN 1097-7:2008 Badania mechanicznych i fizycznych właściwości kruszyw – Część 7: Oznaczanie gęstości wypełniacza – Metoda piknometryczna

18.	PN-EN 1097-8:2009	Badania mechanicznych i fizycznych właściwości kruszyw – Część 8: Oznaczenie polerowalności kamienia
19.	PN-EN 1367-1:2007	Badania właściwości cieplnych i odporności kruszyw na działanie czynników atmosferycznych – Część 1: Oznaczenie mrozoodporności
20.	PN-EN 1367-3:2002	Badania właściwości cieplnych i odporności kruszyw na działanie czynników atmosferycznych – Część 3: Badanie bazaltowej zgorzeli słonecznej metodą gotowania
21.	PN-EN 1426:2009	Asfalty i produkty asfaltowe – Oznaczenie penetracji igłą
22.	PN-EN 1427:2009	Asfalty i produkty asfaltowe – Oznaczenie temperatury mięknięcia – Metoda Pierścieni i Kula
23.	PN-EN 1428:2009	Asfalty i lepiszcza asfaltowe – Oznaczenie zawartości wody w emulsjach asfaltowych – Metoda destylacji azeotropowej
24.	PN-EN 1429:2009	Asfalty i lepiszcza asfaltowe – Oznaczenie pozostałości na sicie emulsji asfaltowych oraz trwałości podczas magazynowania metodą pozostałości na sicie
25.	PN-EN 1744-1:2010	Badania chemicznych właściwości kruszyw – Analiza chemiczna
26.	PN-EN 1744-4:2008	Badania chemicznych właściwości kruszyw – Część 4: Oznaczenie podatności wypełniaczy do mieszanek mineralno-asfaltowych na działanie wody
27.	PN-EN 12591:2010	Asfalty i produkty asfaltowe – Wymagania dla asfaltów drogowych
28.	PN-EN 12592:2009	Asfalty i produkty asfaltowe – Oznaczenie rozpuszczalności
29.	PN-EN 12593:2009	Asfalty i produkty asfaltowe – Oznaczenie temperatury łamliwości Fraassa
30.	PN-EN 12606-1:2009	Asfalty i produkty asfaltowe – Oznaczenie zawartości parafiny – Część 1: Metoda destylacyjna
31.	PN-EN 12607-1:2009 i PN-EN 12607-3:2010	Asfalty i produkty asfaltowe – Oznaczenie odporności na twarzenie pod wpływem ciepła i powietrza – Część 1: Metoda RTFOT Jw. Część 3: Metoda RFT
32.	PN-EN 12697-5:2008	Mieszanki mineralno-asfaltowe – Metody badań mieszanek mineralno-asfaltowych na gorąco – Część 5: Oznaczenie gęstości
33.	PN-EN 12697-6:2008	Mieszanki mineralno-asfaltowe – Metody badań mieszanek mineralno-asfaltowych na gorąco – Część 6: Oznaczenie gęstości objętościowej metodą hydrostatyczną
34.	PN-EN 12697-8:2005	Mieszanki mineralno-asfaltowe – Metody badań mieszanek mineralno-asfaltowych na gorąco – Część 8: Oznaczenie zawartości wolnej przestrzeni
35.	PN-EN 12697-11:2009	Mieszanki mineralno-asfaltowe – Metody badań mieszanek mineralno-asfaltowych na gorąco – Część 11: Określenie powiązania pomiędzy kruszywem i asfaltem
36.	PN-EN 12697-12:2008	Mieszanki mineralno-asfaltowe – Metody badań mieszanek mineralno-asfaltowych na gorąco – Część 12: Określanie wrażliwości na wodę
37.	PN-EN 12697-13:2005	Mieszanki mineralno-asfaltowe – Metody badań mieszanek mineralno-asfaltowych na gorąco – Część 13: Pomiar temperatury
38.	PN-EN 12697-18:2007	Mieszanki mineralno-asfaltowe – Metody badań mieszanek mineralno-asfaltowych na gorąco – Część 18: Spływanie lepiszcza
39.	PN-EN 12697-22:2004	Mieszanki mineralno-asfaltowe – Metody badań mieszanek mineralno-asfaltowych na gorąco – Część 22: Koleinowanie
40.	PN-EN 12697-27:2005	Mieszanki mineralno-asfaltowe – Metody badań mieszanek mineralno-asfaltowych na gorąco – Część 27: Pobieranie próbek
41.	PN-EN 12697-36:2005	Mieszanki mineralno-asfaltowe – Metody badań mieszanek mineralno-asfaltowych na gorąco – Część 36: Oznaczenie grubości nawierzchni asfaltowych
42.	PN-EN 12846:2009	Asfalty i lepiszcza asfaltowe – Oznaczenie czasu wypływu emulsji asfaltowych lepkościomierzem wypływowym
43.	PN-EN 12847:2009	Asfalty i lepiszcza asfaltowe – Oznaczenie sedymentacji emulsji asfaltowych
44.	PN-EN 12850:2009	Asfalty i lepiszcza asfaltowe – Oznaczenie wartości pH emulsji asfaltowych
45.	PN-EN 13043:2004	Kruszywa do mieszanek bitumicznych i powierzchniowych utrwaleń stosowanych na drogach, lotniskach i innych powierzchniach przeznaczonych do ruchu
46.	PN-EN 13074:2009	Asfalty i lepiszcza asfaltowe – Oznaczenie lepiszczy z emulsji asfaltowych przez odparowanie
47.	PN-EN 13075-1:2009	Asfalty i lepiszcza asfaltowe – Badanie rozpadu – Część 1: Oznaczenie indeksu rozpadu kationowych emulsji asfaltowych, metoda z wypełniaczem mineralnym
48.	PN-EN 13108-	Mieszanki mineralno-asfaltowe – Wymagania – Część 1: Beton asfaltowy

- 1:2008
49. PN-EN 13108-20:2008 Mieszanki mineralno-asfaltowe – Wymagania – Część 20: Badanie typu
50. PN-EN 13179-1:2002 Badania kruszyw wypełniających stosowanych do mieszanek bitumicznych – Część 1: Badanie metodą Pierścienia i Kuli
51. PN-EN 13179-2:2002 Badania kruszyw wypełniających stosowanych do mieszanek bitumicznych – Część 2: Liczba bitumiczna
52. PN-EN 13398:2010 Asfalty i lepiszcza asfaltowe – Oznaczanie nawrotu sprężystego asfaltów modyfikowanych
53. PN-EN 13399:2010 Asfalty i lepiszcza asfaltowe – Oznaczanie odporności na magazynowanie modyfikowanych asfaltów
54. PN-EN 13587:2010 Asfalty i lepiszcza asfaltowe – Oznaczanie ciągliwości lepiszczy asfaltowych metodą pomiaru ciągliwości
55. PN-EN 13588:2009 Asfalty i lepiszcza asfaltowe – Oznaczanie kohezji lepiszczy asfaltowych metodą testu wahadłowego
56. PN-EN 13589:2008 Asfalty i lepiszcza asfaltowe – Oznaczanie ciągliwości modyfikowanych asfaltów – Metoda z duktylometrem
57. PN-EN 13614:2010 Asfalty i lepiszcza asfaltowe – Oznaczanie przyczepności emulsji bitumicznych przez zanurzenie w wodzie – Metoda z kruszywem
58. PN-EN 13703:2009 Asfalty i lepiszcza asfaltowe – Oznaczanie energii deformacji
59. PN-EN 13808:2010 Asfalty i lepiszcza asfaltowe – Zasady specyfikacji kationowych emulsji asfaltowych
60. PN-EN 14023:2010 Asfalty i lepiszcza asfaltowe – Zasady specyfikacji asfaltów modyfikowanych polimerami
61. PN-EN 14188-1:2010 Wypełniacze złączy i zalewy – Część 1: Specyfikacja zalew na gorąco
62. PN-EN 14188-2:2010 Wypełniacze złączy i zalewy – Część 2: Specyfikacja zalew na zimno
63. PN-EN 12592:2009 Przetwory naftowe – Oznaczanie temperatury zapłonu i palenia – Pomiar metodą otwartego tygla Clevelanda
64. PN-EN ISO 2592 Oznaczanie temperatury zapłonu i palenia – Metoda otwartego tygla Clevelanda

10.3. Wymagania techniczne (rekomendowane przez Ministra Infrastruktury)

- 65 WT-1 Kruszywa 2008. Kruszywa do mieszanek mineralno-asfaltowych i powierzchniowych utrwaleń na drogach publicznych, Warszawa 2008
- 66 WT-2 Nawierzchnie asfaltowe 2008. Nawierzchnie asfaltowe na drogach publicznych
- 67 WT-2 2010 Mieszanki mineralno – asfaltowe Wymagania techniczne
- 68 WT-3 Emulsje asfaltowe 2009. Kationowe emulsje asfaltowe na drogach publicznych

10.4. Inne dokumenty

- 69 atalog typowych konstrukcji nawierzchni podatnych i półsztywnych. Generalna Dyrekcja Dróg Publicznych – Instytut Badawczy Dróg i Mostów, Warszawa 1997

SZCZEGÓŁOWA SPECYFIKACJA TECHNICZNA WYKONANIA I ODBIORU ROBÓT BUDOWLANYCH

D-05.03.13a NAWIERZCHNIA Z BETONU ASFALTOWEGO.WARSTWA ŚCIERALNA WG PN-EN

1. WSTĘP

1.1. Przedmiot SSTWiORB

Przedmiotem niniejszej specyfikacji technicznej wykonania i odbioru robót budowlanych (SSTWiORB) są wymagania dotyczące wykonania i odbioru robót związanych z wykonaniem warstwy ścieralnej z betonu asfaltowego.

1.2. Zakres stosowania SSTWiORB

Specyfikacja techniczna stanowi dokument przetargowy i kontraktowy przy realizacji zadania „Odbudowa murów oporowych w Janowicach Wielkich przy ul. Partyzantów i Chłopskiej oraz w Trzcińsku”

1.3. Zakres robót objętych SSTWiORB

Ustalenia zawarte w niniejszej specyfikacji dotyczą zasad prowadzenia robót związanych z wykonaniem i odbiorem warstwy ścieralnej z betonu asfaltowego AC 8S wg PN-EN 13108-1 i WT-2 Nawierzchnie asfaltowe 2010 z mieszanki mineralno-asfaltowej dostarczonej od producenta. W przypadku produkcji mieszanki mineralno-asfaltowej przez Wykonawcę dla potrzeb budowy, Wykonawca zobowiązany jest prowadzić Zakładową kontrolę produkcji (ZKP).

1.4. Określenia podstawowe

1.4.1. Nawierzchnia – konstrukcja składająca się z jednej lub kilku warstw służących do przejmowania i rozkładania obciążeń od ruchu pojazdów na podłoże.

1.4.2. Warstwa ścieralna – górna warstwa nawierzchni będąca w bezpośrednim kontakcie z kołami pojazdów.

1.4.3. Mieszanka mineralno-asfaltowa – mieszanka kruszyw i lepszca asfaltowego.

1.4.4. Wymiar mieszanki mineralno-asfaltowej – określenie mieszanki mineralno-asfaltowej, wyróżniające tę mieszankę ze zbioru mieszanek tego samego typu ze względu na największy wymiar kruszywa, np. wymiar 8 lub 11.

1.4.5. Beton asfaltowy – mieszanka mineralno-asfaltowa, w której kruszywo o uziarnieniu ciągłym lub nieciągłym tworzy strukturę wzajemnie klinującą się.

1.4.6. Uziarnienie – skład ziarnowy kruszywa, wyrażony w procentach masy ziaren przechodzących przez określony zestaw sit.

1.4.7. Kategoria ruchu – obciążenie drogi ruchem samochodowym, wyrażone w osiach obliczeniowych (100 kN) wg „Katalogu typowych konstrukcji nawierzchni podatnych i półsztywnych” GDDP-IBDiM.

1.4.8. Wymiar kruszywa – wielkość ziaren kruszywa, określona przez dolny (d) i górny (D) wymiar sita.

1.4.9. Kruszywo grube – kruszywo z ziaren o wymiarze: $D \leq 45$ mm oraz $d > 2$ mm.

1.4.10. Kruszywo drobne – kruszywo z ziaren o wymiarze: $D \leq 2$ mm, którego większa część pozostaje na sicie 0,063 mm.

1.4.11. Pył – kruszywo z ziaren przechodzących przez sito 0,063 mm.

1.4.12. Wypełniacz – kruszywo, którego większa część przechodzi przez sito 0,063 mm. (Wypełniacz mieszany – kruszywo, które składa się z wypełniacza pochodzenia mineralnego i wodorotlenku wapnia. Wypełniacz dodany – wypełniacz pochodzenia mineralnego, wyprodukowany oddzielnie).

1.4.13. Kationowa emulsja asfaltowa – emulsja, w której emulgator nadaje dodatnie ładunki cząstkom zdyspergowanego asfaltu.

1.4.14. Pozostałe określenia podstawowe są zgodne z obowiązującymi, odpowiednimi polskimi normami i z definicjami podanymi w SSTWiORB D-M-00.00.00 „Wymagania ogólne” pkt 1.4.

1.4.15. Symbole i skróty dodatkowe

ACS	beton asfaltowy do warstwy ścieralnej
D	górny wymiar sita (przy określaniu wielkości ziaren kruszywa),
d	dolny wymiar sita (przy określaniu wielkości ziaren kruszywa),

C	kationowa emulsja asfaltowa,
NPD	właściwość użytkowa nie określana (ang. No Performance Determined; producent może jej nie określać),
TBR	do zadeklarowania (ang. To Be Reported; producent może dostarczyć odpowiednie informacje, jednak nie jest do tego zobowiązany),
IRI	(International Roughness Index) międzynarodowy wskaźnik równości,

1.5. Ogólne wymagania dotyczące robót

Ogólne wymagania dotyczące robót podano w SSTWiORB D-M-00.00.00 „Wymagania ogólne” pkt 1.5.

2. MATERIAŁY

2.1. Ogólne wymagania dotyczące materiałów

Ogólne wymagania dotyczące materiałów, ich pozyskiwania i składowania, podano w SSTWiORB D-M-00.00.00 „Wymagania ogólne” pkt 2.

2.2 .Materiały do warstwy ścieralnej z betonu asfaltowego

Tablica 1

Materiał	Kategoria ruchu
	KR1
Mieszanki mineralno-asfaltowa o wymiarze D,[mm]	8
Lepiszczce asfaltowe	50/70
Kruszywa mineralne	tablica 2; 3; 4 niniejszej ST

2.3.Kruszywo

Tablica 2. Wymagane właściwości kruszywa grubego do warstwy ścieralnej z betonu asfaltowego

Punkt WT-1 Kruszywa 2008	Właściwości kruszywa	Wymagania w zależności od kategorii ruchu
		KR1
4.1.3.	Uziarnienie według PN-EN 933-1; kategoria nie niższa niż:	$G_{C85/20}$
4.1.4.	Tolerancja uziarnienia, odchylenia nie większe niż według kategorii:	$G_{20/15}$
4.1.6.	Zawartość pyłu według PN-EN 933-1; kategoria nie wyższa niż	f_2
4.1.8.	Kształt kruszywa według PN-EN 933-3 lub według PN-EN 933-4; kategoria nie wyższa niż:	F_{I25} lub S_{I25}
4.1.9.	Procentowa zawartość ziaren o powierzchni przekruszonej i łamanej w kruszywie grubym według PN-EN 933-5; kategoria nie niższa niż:	$C_{Deklarowana}$
4.2.2.	Odporność kruszywa na rozdrabnianie według normy PN-EN 1097-2, rozdział 5; kategoria nie wyższa niż:	LA_{30}
4.2.3	Odporność na polerowanie kruszywa według PN-EN 1097-8, kategoria nie niższa niż:	$PSV_{Deklarowana}$
4.3.1.	Gęstość ziaren według PN-EN 1097-6, rozdz. 7, 8 lub 9:	deklarowana przez producenta
4.3.3.	Gęstość nasypowa według normy PN-EN 1097-3:	deklarowana przez producenta
4.4.1.	Nasiąkliwość według PN-EN 1097-6, rozdział 7, 8 lub 9 nie wyższa niż:	$WA_{24Deklarowana}$
4.4.2.	Mrozoodporność według PN-EN 1367-6, w 1% NaCl, kategoria nie wyższa niż:	$F_{NaCl} 7$
4.4.5.	„Zgorzel słoneczna” bazaltu według PN-EN 1367-3, wymagana kategoria:	SB_{LA}
4.5.2.	Skład chemiczny – uproszczony opis petrograficzny według PN-EN 932-3:	deklarowany przez producenta

4.5.3.	Grube zanieczyszczenia lekkie, według PN-EN 1744-1 p.14.2; kategoria nie wyższa niż:	$m_{LPC0,1}$
4.6.1.	Rozpad krzemianowy żużla wielkopieczowego chłodzonego powietrzem według PN-EN 1744-1 p.19.1:	wymagana odporność
4.6.2.	Rozpad żelazowy żużla wielkopieczowego chłodzonego powietrzem według PN-EN 1744-1 p.19.2	wymagana odporność
4.6.3.	Stołość objętości kruszywa z żużla stalowniczego według PN-EN 1744-1, p. 19.3; kategoria nie wyższa niż:	$V_{3,5}$

Tablica 3. Wymagane właściwości kruszywa drobnego do warstwy ścieralnej z betonu asfaltowego

Punkt WT-1 Kruszywa 2008	Właściwości kruszywa	Wymagania w zależności od kategorii ruchu
		KR1
4.1.3.	Uziarnienie według PN-EN 933-1, wymagana kategoria:	G_{F85} lub G_{A85}
4.1.5.	Tolerancja uziarnienia; odchylenie nie większe niż według kategorii:	G_{TCNR}
4.1.6.	Zawartość pyłu według PN-EN 933-1; kategoria nie wyższa niż:	f_{10}
4.1.7.	Jakość pyłu według PN-EN 933-9, kategoria nie wyższa niż:	MB_{F10}
4.1.10.	Kanciastość kruszywa drobnego według PN-EN 933-6, rozdz. 8, kategoria nie niższa niż:	E_{cs} Deklarowana
4.3.1.	Gęstość ziaren według PN-EN 1097-6, rozdz. 7, 8 lub 9	deklarowana przez producenta
4.5.3.	Grube zanieczyszczenia lekkie, według PN-EN 1744-1 p. 14.2, kategoria nie wyższa niż:	$m_{LPC0,1}$

2.4. Wypełniacz

Tablica 4. Wymagane właściwości wypełniacza do warstwy ścieralnej z betonu asfaltowego

Punkt WT-1 Kruszywa 2008	Właściwości wypełniacza	Wymagania w zależności od kategorii ruchu
		KR1
5.2.1.	Uziarnienie według PN-EN 933-10;	zgodne z tablicą 24 PN-EN 13043
5.2.2.	Jakość pyłu według PN-EN 933-9, kategoria nie wyższa niż:	MB_{F10}
5.3.1.	Zawartość wody według PN-EN 1097-5, nie wyższa niż:	1 % (m/m)
5.3.2.	Gęstość ziaren według PN-EN 1097-7:	deklarowana przez producenta
5.4.1.	Wolne przestrzenie w suchym zagęszczonym wypełniaczu według PN-EN 1097-4, wymagana kategoria:	$V_{28/45}$
5.4.2.	Przyrost temperatury mięknięcia według PN-EN 13179-1, wymagana kategoria:	$\Delta_{R\&B} 8/25$
5.5.1.	Rozpuszczalność w wodzie według PN-EN 1744-1, kategoria nie wyższa niż:	WS_{10}
5.5.3.*	Zawartość $CaCO_3$ w wypełniaczu wapiennym według PN-EN 196-21, kategoria nie niższa niż:	CC_{70}
5.5.4.	Zawartość wodorotlenku wapnia w wypełniaczu mieszanym, wymagana kategoria:	K_a Deklarowana
5.6.2.	„Liczba asfaltowa” według PN-EN 13179-2, wymagana kategoria:	BN Deklarowana

*) Można stosować pyły z odpylania pod warunkiem spełnienia wymagań jak dla wypełniacza. Proporcja pyłów i wypełniacza wapiennego powinna być tak dobrana, aby kategoria zawartości CaCO₃ w mieszance pyłów i wypełniacza wapiennego była nie niższa niż CC₇₀

2.5. Asfalt

Tablica 5 Wymagania dla asfaltu drogowego 50/70

Lp	Parametr	Metoda badania	Wymaganie
1	Penetracja w temperaturze 25 ^o C, x 0,1mm	PN-EN 1426	50 – 70
2	Temperatura mięknięcia, ^o C	PN-EN 1427	46 – 54
3	Temperatura zapłonu wg Clevelenda, min ^o C	PN-EN 22592	230
4	Rozpuszczalność, min % (mm)	PN-EN 12592	99
5	Zawartość parafiny, max % (mm)	PN-EN 12606-1	2,2
6	Temperatura łamliwości Fraassa, max ^o C	PN-EN 12593	-8
Odporność na starzenie w temperaturze 163 ^o C wg PN-EN 12607-1			
7	- zmiana masy, max ±%	PN-EN 12607-1	0,5
8	- pozostała penetracja, min %	PN-EN 1426	50
9	- temperatura mięknięcia po starzeniu, min ^o C	PN-EN 1427	48
10	- wzrost temperatury mięknięcia, max ^o C	PN-EN 1427	9

2.6 Środek adhezyjny

W przypadku gdy przyczepność lepiszcza do kruszywa wynosi mniej niż 80% należy stosować środek adhezyjny, którego przydatność została potwierdzona podczas wcześniejszych zastosowań. Jeżeli nie jest możliwe udokumentowanie wcześniejszych, pozytywnych zastosowań, należy na ten środek przedstawić Aprobataę Techniczną lub dokument potwierdzający zgodność z wymaganiami PN-EN 13108-1 (pkt. 4.1)

2.7. Samoprzylepna taśma asfaltowa

Przy stosowaniu samoprzylepnej taśmy asfaltowej należy potwierdzić jej przydatność w oparciu o wcześniejsze zastosowania. Jeżeli nie jest możliwe udokumentowanie wcześniejszych, pozytywnych zastosowań, należy na tą taśmę przedstawić Aprobataę Techniczną lub dokument potwierdzający zgodność z wymaganiami PN-EN 13108-1 (pkt. 4.1).

3. SPRZĘT

3.1. Ogólne wymagania dotyczące sprzętu

Ogólne wymagania dotyczące sprzętu podano w SSTWiORB D-M-00.00.00 „Wymagania ogólne” pkt 3.

3.2. Sprzęt stosowany do wykonania robót

Prace będą wykonywane ręcznie, przy pomocy drobnego sprzętu pomocniczego oraz sprzętu zagęszczającego – walca drogowego wibracyjnego o stalowych kołach i 8 wadze nie mniejszej niż 8 ton

4. TRANSPORT

4.1. Ogólne wymagania dotyczące transportu

Ogólne wymagania dotyczące transportu podano w SSTWiORB D-M-00.00.00 „Wymagania ogólne” pkt 4.

4.2. Transport materiałów

Asfalt i polimeroasfalt należy przewozić w cysternach kolejowych lub samochodach izolowanych i zaopatrzonych w urządzenia umożliwiające pośrednie ogrzewanie oraz w zawory spustowe.

Kruszywa można przewozić dowolnymi środkami transportu, w warunkach zabezpieczających je przed zanieczyszczeniem, zmieszaniem z innymi materiałami i nadmiernym zawilgoceniem.

Wypełniacz należy przewozić w sposób chroniący go przed zawilgoceniem, zbrzyleniem i zanieczyszczeniem. Wypełniacz luzem powinien być przewożony w odpowiednich cysternach przystosowanych do przewozu materiałów sypkich, umożliwiających rozładunek pneumatyczny.

Emulsja asfaltowa może być transportowana w zamkniętych cysternach, autocysternach, beczkach i innych opakowaniach pod warunkiem, że nie będą korodowały pod wpływem emulsji i nie będą powodowały jej rozpadu. Cysterny powinny być

wyposażone w przegrody. Nie należy używać do transportu opakowań z metali lekkich (może zachodzić wydzielanie wodoru i groźba wybuchu przy emulsjach o $\text{pH} \leq 4$).

Mieszankę mineralno-asfaltową należy dowozić na budowę pojazdami samowładowczymi w zależności od postępu robót. Podczas transportu i postoju przed wbudowaniem mieszanka powinna być zabezpieczona przed ostygnięciem i dopływem powietrza (przez przykrycie, pojemniki termoizolacyjne lub ogrzewane itp.). Warunki i czas transportu mieszanki, od produkcji do wbudowania, powinna zapewniać utrzymanie temperatury w wymaganym przedziale. Powierzchnie pojemników używanych do transportu mieszanki powinny być czyste, a do zwilżania tych powierzchni można używać tylko środki antyadhezyjne niewpływające szkodliwie na mieszankę.

5. WYKONANIE ROBÓT

5.1. Ogólne zasady wykonania robót

Ogólne zasady wykonania robót podano w SSTWiORB D-M-00.00.00 „Wymagania ogólne” pkt 5.

5.2. Projektowanie mieszanki mineralno-asfaltowej do warstwy ścieralnej

Wykonawca nie później niż miesiąc przed przystąpieniem do produkcji mieszanki, dostarczy Inżynierowi do akceptacji projekt składu mieszanki mineralno - asfaltowej oraz dokumenty potwierdzające wymaganą jakość stosowanych materiałów.

Projektowanie mieszanki mineralno-asfaltowej polega na:

- doborze składników mieszanki,
- doborze optymalnej ilości asfaltu,
- określeniu jej właściwości i porównaniu wyników z założeniami projektowymi.

5.3. Parametry mieszanki mineralno asfaltowej AC

Uziarnienie mieszanki mineralnej powinna mieścić się w polu dobrego uziarnienia wyznaczonego przez punkty graniczne. Rzędne punktów granicznych uziarnienia mieszanki mineralnej betonu asfaltowego do warstwy ścieralnej oraz minimalne zawartości asfaltu podano w tablicy 6.

UWAGA: podane minimalne zawartości asfaltu dotyczą AC o referencyjnej gęstości mieszanki mineralnej równej 2,65 Mg/m³. W przypadku uzyskania innej gęstości mieszanki mineralnej należy dla B_{\min} zastosować współczynnik korygujący α wg wzoru:

$$\alpha = 2,65/p_a$$

p_a - gęstość objętościowa ziarn kruszywa mieszanki mineralnej, w megagramach na metr sześcienny (Mg/m³), określona zgodnie z normą EN 1097-6.

Tablica 6. Rzędne punktów granicznych uziarnienia mieszanki mineralnej betonu asfaltowego do warstwy ścieralnej oraz kategoria zawartości asfaltu.

Właściwość	Przesiew, [% (m/m)]	
	AC8S	
Wymiar sita #, [mm]	od	do
9,6	100	-
8,0	90	100
6,3	78	100
4,0	60	100
2,0	41	71
0,85	27	52
0,42	18	39
0,30	15	34
0,18	13	25
0,15	12	22
0,075	8	12
Zawartość lepiszcza, minimum*)	B_{\min} 5,4	
*) Minimalna zawartość lepiszcza jest określona przy założonej gęstości mieszanki mineralnej 2,650 Mg/m ³ . Jeżeli stosowana mieszanka mineralna ma inną gęstość (p_d), to do wyznaczenia minimalnej zawartości lepiszcza podaną wartość należy pomnożyć przez współczynnik α		

$$\alpha = \frac{2,650}{\rho_d}$$

według równania:

Skład mieszanki mineralno-asfaltowej powinien być ustalony na podstawie badań próbek wykonanych wg metody Marshalla.

Tablica 7. Wymagania dla mieszanki mineralno- asfaltowej (na bazie asfaltu 50/70) dla KR 1-2

Lp	Właściwość	Warunki zagęszczania wg PN-EN 13108-20	Metoda i warunki badania	AC 11 S KR 1
1	Zawartość wolnej przestrzeni	C.1.2, ubijanie 2x50	PN-EN 12697-8, p.4	$V_{\min 1,0}$ $V_{\max 3,0}$
2	Odporność na działanie wody	C.1.1. ubijanie 2x35 uderzeń,	PN-EN 12697-12, przechowywanie w 40 ⁰ C z jednym cyklem zamrażania, badanie w temperaturze 25 ⁰ C	ITSR ₉₀
3	Wolne przestrzenie wypełnione lepisszczem	C.1.2, ubijanie 2x50 uderzeń,	PN-EN 12697-8, p.5	VFB _{min75} VFB _{max93}
4	Zawartość wolnej przestrzeni w mieszance mineralnej	C.1.2, ubijanie 2x50 uderzeń,	PN-EN 12697-8	VMA _{min14}

5.4. Wytwarzanie mieszanki mineralno-asfaltowej

Mieszankę mineralno-asfaltową należy produkować w otaczarce o mieszaniu cyklicznym zapewniającej prawidłowe dozowanie składników, ich wysuszenie i wymieszanie oraz zachowanie temperatury składników i gotowej mieszanki mineralno-asfaltowej.

Dozowanie składników, w tym także wstępne, powinno być wagowe i zautomatyzowane. Asfalt w zbiorniku powinien być ogrzewany w sposób pośredni, z układem termostatowania, zapewniającym utrzymanie stałej temperatury z tolerancją $\pm 5^{\circ}\text{C}$.

Kruszywo powinno być wysuszone i tak podgrzane, aby mieszanka mineralna po dodaniu wypełniacza uzyskała właściwą temperaturę. Maksymalna temperatura gorącego kruszywa nie powinna być wyższa o więcej niż 30⁰C od maksymalnej temperatury mieszanki mineralno-asfaltowej.

Temperatura asfaltu w zbiorniku nie powinna przekraczać:

- 50/70 180⁰C.

Temperatura produkcji i wbudowywania mieszanki mineralno-asfaltowej powinna mieścić się w granicach:

- 50/70 od 140⁰C do 180⁰C

Dla wyprodukowanej mieszanki mineralno-asfaltowej producent powinien wystawić deklarację zgodności. Deklaracja powinna zawierać:

- nazwę i adres producenta oraz miejsce produkcji,
- opis wyrobu (typ, oznaczenie, zastosowanie, itp.)
- warunki, którym odpowiada wyrób tj. odniesienie do niniejszych wymagań oraz obowiązujących norm,
- szczególne warunki stosowania,
- numer dołączonego certyfikatu Zakładowej Kontroli Produkcji
- nazwisko, stanowisko osoby upoważnionej do podpisania deklaracji w imieniu producenta.

Wykonawca ma obowiązek informować Nadzór o aktualnym PPZ (Produkcyjny Poziom Zgodności) osiąganym przez WMA w danym tygodniu.

5.5. Przygotowanie podłoża

Podłożem dla układanej warstwy ścieralnej z betonu asfaltowego jest podbudowa z kruszywa łamanego stabilizowanego mechanicznie lub podbudowa z AC lub warstwa wiążąca z AC. Powierzchnia podłoża przed ułożeniem powinno być: wyprofilowana, sucha, oczyszczona.

5.6. Połączenie międzywarstwowe

Przed ułożeniem warstwy ścieralnej, warstwy niżej leżące będą oczyszczone i skropione emulsją asfaltową zgodnie z ST D.04.03.01

5.7. Warunki przystąpienia do robót

Warunki przystąpienia do robót winny być zgodne z wymaganiami WT-2 z 2008 r Warstwa ścieralna z betonu asfaltowego może być układana, gdy minimalna temperatura otoczenia przed przystąpieniem do robót wynosi 0°C, a w czasie wykonywania robót +5°C.

Nie dopuszcza się układania mieszanki mineralno-asfaltowej na mokrym podłożu, podczas opadów atmosferycznych oraz silnego wiatru ($v > 16$ m/s)

5.8. Wbudowywanie i zagęszczanie warstwy z betonu asfaltowego

Mieszanka mineralno-asfaltowa powinna być wbudowywana układarką wyposażoną w układ z automatycznym sterowaniem grubości warstwy i utrzymywaniem niwelety zgodnie z Dokumentacją Projektową.

Zagęszczanie mieszanki powinno odbywać się zgodnie ze schematem przejść walca gwarantującym uzyskanie prawidłowego zagęszczenia.

Początkowa temperatura mieszanki w czasie zagęszczania powinna mieścić się w granicach podanych w p. 5.3.

Zagęszczanie mieszanki należy rozpocząć od krawędzi nawierzchni ku środkowi. Złącza w warstwie powinny być wykonane w linii prostej, równoległe lub prostopadłe do osi drogi. Złącza poprzeczne, wynikające z dziennej działki roboczej, powinny być równo obcięte i zabezpieczone listwą przed uszkodzeniem. Krawędź poprzeczna, przed rozpoczęciem układania następnego odcinka powinna być oklejona taśmą asfaltową. W przekrojach ulicznych należy także okleić taśmą asfaltową styki krawężników, wpustów itp. z wbudowywaną warstwą. Złącza w konstrukcji wielowarstwowej powinny być przesunięte względem siebie co najmniej o 15 cm. Złącza powinny być całkowicie związane, a przylegające warstwy powinny być w jednym poziomie.

6. KONTROLA JAKOŚCI ROBÓT

6.1. Ogólne zasady kontroli jakości robót

Ogólne zasady kontroli jakości robót podano w SSTWiORB D-M-00.00.00 „Wymagania ogólne” pkt 6.

6.2. Badania przed przystąpieniem do robót

Przed przystąpieniem do robót Wykonawca powinien:

- uzyskać wymagane dokumenty, dopuszczające wyroby budowlane do obrotu i powszechnego stosowania (np. stwierdzenie o oznakowaniu materiału znakiem CE lub znakiem budowlanym B, certyfikat zgodności, deklarację zgodności, aprobatę techniczną, ew. badania materiałów wykonane przez dostawców itp.),
- ew. wykonać własne badania właściwości materiałów przeznaczonych do wykonania robót, określone przez Inżyniera. Wszystkie dokumenty oraz wyniki badań Wykonawca przedstawia Inżynierowi do akceptacji.

6.3. Badania w czasie robót

6.3.1. Uwagi ogólne

Badania dzielą się na:

- badania wykonawcy (w ramach własnego nadzoru),
- badania kontrolne (w ramach nadzoru zleciennodawcy – Inżyniera).

6.3.2. Badania Wykonawcy

Badania Wykonawcy są wykonywane przez Wykonawcę lub jego zleceniobiorców celem sprawdzenia, czy jakość materiałów budowlanych (mieszanek mineralno-asfaltowych i ich składników, lepiszczy i materiałów do uszczelnień itp.) oraz gotowej warstwy (wbudowane warstwy asfaltowe, połączenia itp.) spełniają wymagania określone w kontrakcie.

Wykonawca powinien wykonywać te badania podczas realizacji kontraktu, z niezbędną starannością i w wymaganym zakresie. Wyniki należy zapisywać w protokołach. W razie stwierdzenia uchybień w stosunku do wymagań kontraktu, ich przyczyny należy niezwłocznie usunąć.

Wyniki badań Wykonawcy należy przekazywać Inżynierowi na jego żądanie. Inżynier może zdecydować o dokonaniu odbioru na podstawie badań Wykonawcy. W razie zastrzeżeń Inżynier może przeprowadzić badania kontrolne według pktu 6.3.3.

6.3.3 Częstotliwość oraz zakres badań i pomiarów podczas wykonywania nawierzchni z mieszanki AC

Tablica 8

		Częstotliwość badań
--	--	---------------------

Lp.	Wyszczególnienie badań	Minimalna liczba badań na dziennej działce roboczej
1	Zawartość asfaltu oraz uziarnienie mieszanki mineralno-asfaltowej pobranej w wytwórni	Nie rzadziej niż min. częstotliwość badań wynikająca z PPZ wg normy PN-EN 13108-21 tablica A.3, kategoria Y
2	Właściwości lepizcza (penetracja lub temperatura mięknięcia)	1raz na 300 Mg
3	Uziarnienie wypełniacza	Według wskazań planu jakości producenta
4	Uziarnienie kruszywa	1 raz na 2000 Mg
5	Temperatura składników mieszanki mineralno-asfaltowej	dozór ciągły
6	Temperatura mieszanki mineralno-asfaltowej	każdy pojazd przy załadunku i w czasie wbudowywania
7	Wygląd mieszanki mineralno-asfaltowej	jw.
8	Zawartość wolnych przestrzeni	Nie rzadziej niż raz na 3000Mg
9	Grubość i wskaźnik zagęszczenia warstwy, wolna przestrzeń w warstwie	2 próbki na 1 km jezdni

6.3.4 Skład i uziarnienie mieszanki

Uziarnienie próbki pobranej w wytwórni nie może odbiegać od wartości projektowanej z uwzględnieniem dopuszczalnych odchyłeń zawartych wg WT2 :2010 punkt 8.4.1.5 Tablica 44

6.3.5 Badanie właściwości asfaltu

Zawartość lepizcza w próbce wg WT2 :2010 punkt 8.4.1.5 Tablica 44

6.3.6 Pomiar temperatury mieszanki

Pomiar temperatury mieszanki powinien być dokonany przy załadunku i w czasie wbudowywania w nawierzchnię. Pomiar należy wykonać przy użyciu termometru z dokładnością $\pm 2^{\circ}\text{C}$.

6.3.7.Sprawdzenie wyglądu mieszanki

Sprawdzenie wyglądu mieszanki polega na ocenie wizualnej jej wyglądu w czasie produkcji, załadunku, rozładunku i wbudowywania.

6.3.8.Właściwości mieszanki

Należy określać wolną przestrzeń na próbkach zagęszczonych metodą Marshalla. Wyniki powinny być zgodne z wymogami zawartymi WT2:2010

6.4.Badania dotyczące cech geometrycznych i właściwości nawierzchni z mieszanki

6.4.1 Częstotliwość oraz zakres badań i pomiarów mieszanki AC

Tablica 9

Lp.	Wyszczególnienie badań	Minimalna częstotliwość badań i pomiarów	
1	Szerokość warstwy	10 razy na 1 km na każdej jezdni	Zgodność z dokumentacją projektową, z tolerancją + 5 cm.
2	Równość podłużna warstwy	w sposób ciągły metodą profilometryczną, dla każdej jezdni i każdego pasa ruchu	Graniczne wartości podano w tabelach niżej
3	Równość poprzeczna warstwy	10 razy na 1 km drogi	jw
4	Spadki poprzeczne warstwy	nie rzadziej niż co 10 m na każdej jezdni	zgodne z dokumentacją projektową z tolerancją $\pm 0,5\%$ pod warunkiem zachowania spadku podłużnego
5	Rzędne wysokościowe warstwy	co 10 m na prostych i co 10 m na osi podłużnej i krawężniach	zgodne z dokumentacją projektową z tolerancją ± 1 cm.
6	Ukształtowanie osi w planie	co 100 m	zgodne z dokumentacją projektową z tolerancją ± 5 cm.
7	Grubość warstwy	2 próbki na 1 km jezdni	nie może być mniejsza od

			projektowanej o więcej niż +10%
8	Złącza podłużne i poprzeczne	cała długość złącza	
9	Krawędź, obramowanie warstwy	cała długość	
10	Wygląd warstwy	ocena ciągła	
11	Zagęszczenie warstwy	2 próbki na 1 km jezdni	

6.4.2. Równość warstwy

Równość podłużna warstwy

Dla dróg o kategorii ruchu KR1 do oceny równości podłużnej należy zastosować metodą pomiaru przy użyciu planografu, w sposób zgodny z Rozporządzeniem Ministra Transportu i Gospodarki Morskiej w sprawie warunków technicznych jakim powinny odpowiadać drogi publiczne i ich usytuowanie (Dziennik Ustaw nr 43 poz 430, Załącznik nr 6, punkt 2.3). Parametry powinny być zgodne z wymaganiami tablicy 10.

Tablica 10 Wymagania dla równości podłużnej dróg o kategorii KR-1 do KR-2

Element nawierzchni	Rodzaj warstwy konstrukcyjnej	Procent liczby pomiarów	
		95%	100%
Nawierzchnia	ścieralna	≤6	≤7

Pomiary równości podłużnej należy wykonywać w środku każdego ocenianego pasa ruchu.

Równość poprzeczna warstwy

Do oceny równości poprzecznej należy stosować metodę z wykorzystaniem łaty 4-metrowej i klina. Pomiar wykonuje się nie rzadziej niż co 10 m. Wartość odchylenia równości poprzecznej warstwy ścieralnej nie powinna być większa niż podane w tablicy 11.

Tablica 11 Wymagania dla równości poprzecznej dróg o kategorii KR-1 do KR-2

Kategoria ruchu	Element nawierzchni	Rodzaj warstwy	90%	95%	100%
KR-1	Nawierzchnia	ścieralna	≤6	-	≤9

6.4.3 Złącza podłużne i poprzeczne

Sprawdzenie prawidłowości wykonania złącza podłużnego i poprzecznego polega na oględzinach. Złącza powinny być równe i związane. Złącza podłużne w konstrukcjach wielowarstwowych powinny być przesunięte względem siebie o 15 cm w kierunku poprzecznym do osi jezdni. Złącza poprzeczne przesunąć względem siebie o co najmniej 2m w kierunku podłużnym do osi jezdni.

6.4.4 Krawędź, obramowanie warstwy

Warstwa bitumiczna przy ściekach drogowych, opornikach i urządzeniach w jezdni powinna wystawać od 5mm do 10 mm ponad ich powierzchnię. Warstwa nieobramowana powinna być wyprofilowana a w miejscach gdzie zaszła konieczność obciążenia, pokryta asfaltem.

6.4.5 Wygląd warstwy

Wygląd warstwy powinien mieć jednolitą teksturę, bez miejsc przeasfaltowanych, porowatych, łuszczących się i spękań.

6.4.6 Zagęszczenie warstwy i wolna przestrzeń w warstwie

Wskaźnik zagęszczenia warstwy należy sprawdzać na próbkach wyciętych z zagęszczonej warstwy poprzez porównanie gęstości objętościowej wyciętych próbek z gęstością objętościową z opracowanej i zaakceptowanej przez Inżyniera recepty. Określanie gęstości objętościowej należy wykonywać metodą B według normy PN-EN 12697-6.

Wskaźnik zagęszczenia ułożonej warstwy oraz zawartość wolnej przestrzeni powinien być zgodny z wymaganiami podanymi w tablicy 12

Tablica 12

Lp	Typ i wymiar mieszanki przeznaczenie	Wskaźnik zagęszczenia	Zawartość wolnej przestrzeni w zagęszczonej warstwie % v/v
1	AC 8 S, KR1	≥98	1,0-4,0

6.5. Badania kontrolne

Badania kontrolne są badaniami Inżyniera, których celem jest sprawdzenie, czy jakość materiałów budowlanych (mieszanek mineralno-asfaltowych i ich składników, lepszycy i materiałów do uszczelnień itp.) oraz gotowej warstwy

(wbudowane warstwy asfaltowe, połączenia itp.) spełniają wymagania określone w kontrakcie. Pobieraniem próbek i wykonaniem badań na miejscu budowy zajmuje się Inżynier w obecności Wykonawcy. Badania odbywają się również wtedy, gdy Wykonawca zostanie w porę powiadomiony o ich terminie, jednak nie będzie przy nich obecny.

6.5.1 Badania kontrolne dodatkowe

W wypadku uznania, że jeden z wyników badań kontrolnych nie jest reprezentatywny dla ocenianego odcinka budowy, Wykonawca ma prawo żądać przeprowadzenia badań kontrolnych dodatkowych.

Inżynier i Wykonawca decydują wspólnie o miejscach pobierania próbek i wyznaczeniu odcinków częściowych ocenianego odcinka budowy. Jeżeli odcinek częściowy przyporządkowany do badań kontrolnych nie może być jednoznacznie i zgodnie wyznaczony, to odcinek ten nie powinien być mniejszy niż 20% ocenianego odcinka budowy.

Do odbioru uwzględniane są wyniki badań kontrolnych i badań kontrolnych dodatkowych do wyznaczonych odcinków częściowych.

Koszty badań kontrolnych dodatkowych zażądanych przez Wykonawcę ponosi Wykonawca.

6.5.2. Badania arbitrażowe

Badania arbitrażowe są powtórzeniem badań kontrolnych, co do których istnieją uzasadnione wątpliwości ze strony Inżyniera lub Wykonawcy (np. na podstawie własnych badań).

Badania arbitrażowe wykonuje na wniosek strony kontraktu niezależne laboratorium, które nie wykonywało badań kontrolnych.

Koszty badań arbitrażowych wraz ze wszystkimi kosztami ubocznymi ponosi strona, na której niekorzyść przemawia wynik badania.

Wniosek o przeprowadzenie badań arbitrażowych dotyczących zawartości wolnych przestrzeni lub wskaźnika zagęszczenia należy złożyć w ciągu 2 miesięcy od wpływu reklamacji ze strony Zamawiającego.

7. OBMIAR ROBÓT

7.1. Ogólne zasady obmiaru robót

Ogólne zasady obmiaru robót podano w SSTWiORB D-M-00.00.00 „Wymagania ogólne” pkt 7.

7.2. Jednostka obmiarowa

Jednostką obmiarową jest m² (metr kwadratowy) wykonanej warstwy ścieralnej z betonu asfaltowego (AC).

8. ODBIÓR ROBÓT

Ogólne zasady odbioru robót podano w SSTWiORB D-M-00.00.00 „Wymagania ogólne” pkt 8.

Roboty uznaje się za wykonane zgodnie z dokumentacją projektową, SSTWiORB i wymaganiami Inżyniera, jeżeli wszystkie pomiary i badania z zachowaniem tolerancji według pktu 6 dały wyniki pozytywne.

Jeśli warunki umowy przewidują dokonywanie potrąceń, to Zamawiający może w razie niedotrzymania wartości dopuszczalnych dokonać potrąceń według zasad określonych w WT-2.

9. PODSTAWA PŁATNOŚCI

9.1. Ogólne ustalenia dotyczące podstawy płatności

Ogólne ustalenia dotyczące podstawy płatności podano w SSTWiORB D-M-00.00.00 „Wymagania ogólne” pkt 9.

9.2. Cena jednostki obmiarowej

Cena wykonania 1 m² warstwy ścieralnej z betonu asfaltowego (AC) obejmuje:

- prace pomiarowe i roboty przygotowawcze,
- oznakowanie robót,
- oczyszczenie i skropienie podłoża,
- dostarczenie materiałów i sprzętu,
- opracowanie recepty laboratoryjnej,
- wykonanie próby technologicznej i odcinka próbnego,
- wyprodukowanie mieszanki betonu asfaltowego i jej transport na miejsce wbudowania,
- posmarowanie lepiszczem lub pokrycie taśmą asfaltową krawędzi urządzeń obcych i krawężników,
- rozłożenie i zagęszczenie mieszanki betonu asfaltowego,
- obcięcie krawędzi i posmarowanie lepiszczem,
- przeprowadzenie pomiarów i badań wymaganych w specyfikacji technicznej,
- odwiezienie sprzętu.

9.3. Sposób rozliczenia robót tymczasowych i prac towarzyszących

Cena wykonania robót określonych niniejszą SSTWiORB obejmuje:

- roboty tymczasowe, które są potrzebne do wykonania robót podstawowych, ale nie są przekazywane Zamawiającemu i są usuwane po wykonaniu robót podstawowych,
- prace towarzyszące, które są niezbędne do wykonania robót podstawowych, niezaliczane do robót tymczasowych, jak geodezyjne wytyczenie robót itd.

10. PRZEPISY ZWIĄZANE

10.1. Przepisy techniczno budowlane

1. Rozporządzenie Ministra Transportu i Gospodarki Morskiej z dnia 2 marca 1999 r. w sprawie warunków technicznych, jakim powinny odpowiadać drogi publiczne i ich usytuowanie (Dz.U. nr 43, poz. 430)

10.2. Normy

2. PN-EN 196-21 Metody badania cementu – Oznaczanie zawartości chlorków, dwutlenku węgla i alkaliów w cemencie
3. PN-EN 459-2 Wapno budowlane – Część 2: Metody badań
4. PN-EN 932-3 Badania podstawowych właściwości kruszyw – Procedura i terminologia uproszczonego opisu petrograficznego
5. PN-EN 933-1 Badania geometrycznych właściwości kruszyw – Oznaczanie składu ziarnowego – Metoda przesiewania
6. PN-EN 933-3 Badania geometrycznych właściwości kruszyw – Oznaczanie kształtu ziaren za pomocą wskaźnika płaskości
7. PN-EN 933-4 Badania geometrycznych właściwości kruszyw – Część 4: Oznaczanie kształtu ziaren – Wskaźnik kształtu
8. PN-EN 933-5 Badania geometrycznych właściwości kruszyw – Oznaczanie procentowej zawartości ziaren o powierzchniach powstałych w wyniku przekruszenia lub łamania kruszyw grubych
9. PN-EN 933-6 Badania geometrycznych właściwości kruszyw – Część 6: Ocena właściwości powierzchni – Wskaźnik przepływu kruszywa
10. PN-EN 933-9 Badania geometrycznych właściwości kruszyw – Ocena zawartości drobnych cząstek – Badania błękitem metylenowym
11. PN-EN 933-10 Badania geometrycznych właściwości kruszyw – Część 10: Ocena zawartości drobnych cząstek – Uziarnienie wypełniaczy (przesiewanie w strumieniu powietrza)
12. PN-EN 1097-2 Badania mechanicznych i fizycznych właściwości kruszyw – Metody oznaczania odporności na rozdrabnianie
13. PN-EN 1097-3 Badania mechanicznych i fizycznych właściwości kruszyw – Oznaczanie gęstości nasypowej i jamistości
14. PN-EN 1097-4 Badania mechanicznych i fizycznych właściwości kruszyw – Część 4: Oznaczanie pustych przestrzeni suchego, zagęszczonego wypełniacza
15. PN-EN 1097-5 Badania mechanicznych i fizycznych właściwości kruszyw – Część 5: Oznaczanie zawartości wody przez suszenie w suszarce z wentylacją
16. PN-EN 1097-6 Badania mechanicznych i fizycznych właściwości kruszyw – Część 6: Oznaczanie gęstości ziaren i nasiąkliwości
17. PN-EN 1097-7 Badania mechanicznych i fizycznych właściwości kruszyw – Część 7: Oznaczanie gęstości wypełniacza – Metoda piknometryczna
18. PN-EN 1097-8 Badania mechanicznych i fizycznych właściwości kruszyw – Część 8: Oznaczanie polerowalności kamienia
19. PN-EN 1367-1 Badania właściwości cieplnych i odporności kruszyw na działanie czynników atmosferycznych – Część 1: Oznaczanie mrozoodporności
20. PN-EN 1367-3 Badania właściwości cieplnych i odporności kruszyw na działanie czynników atmosferycznych – Część 3: Badanie bazaltowej zgorzeli słonecznej metodą gotowania
21. PN-EN 1426 Asfalty i produkty asfaltowe – Oznaczanie penetracji igłą
22. PN-EN 1427 Asfalty i produkty asfaltowe – Oznaczanie temperatury mięknięcia – Metoda Pierścieni i Kula
23. PN-EN 1428 Asfalty i lepiszcza asfaltowe – Oznaczanie zawartości wody w emulsjach asfaltowych – Metoda destylacji azeotropowej
24. PN-EN 1429 Asfalty i lepiszcza asfaltowe – Oznaczanie pozostałości na sicie emulsji asfaltowych oraz trwałości podczas magazynowania metodą pozostałości na sicie

25.	PN-EN 1744-1	Badania chemicznych właściwości kruszyw – Analiza chemiczna
26.	PN-EN 1744-4	Badania chemicznych właściwości kruszyw – Część 4: Oznaczanie podatności wypełniaczy do mieszanek mineralno-asfaltowych na działanie wody
27.	PN-EN 12591	Asfalty i produkty asfaltowe – Wymagania dla asfaltów drogowych
28.	PN-EN 12592	Asfalty i produkty asfaltowe – Oznaczanie rozpuszczalności
29.	PN-EN 12593	Asfalty i produkty asfaltowe – Oznaczanie temperatury łamliwości Fraassa
30.	PN-EN 12606-1	Asfalty i produkty asfaltowe – Oznaczanie zawartości parafiny – Część 1: Metoda destylacyjna
31.	PN-EN 12607-1	Asfalty i produkty asfaltowe – Oznaczanie odporności na twardnienie pod wpływem ciepła i powietrza – Część 1: Metoda RTFOT
	i	Jw. Część 3: Metoda RFT
	PN-EN 12607-3	
32.	PN-EN 12697-6	Mieszanki mineralno-asfaltowe – Metody badań mieszanek mineralno-asfaltowych na gorąco – Część 6: Oznaczanie gęstości objętościowej metodą hydrostatyczną
33.	PN-EN 12697-8	Mieszanki mineralno-asfaltowe – Metody badań mieszanek mineralno-asfaltowych na gorąco – Część 8: Oznaczanie zawartości wolnej przestrzeni
34.	PN-EN 12697-11	Mieszanki mineralno-asfaltowe – Metody badań mieszanek mineralno-asfaltowych na gorąco – Część 11: Określenie powiązania pomiędzy kruszywem i asfaltem
35.	PN-EN 12697-12	Mieszanki mineralno-asfaltowe – Metody badań mieszanek mineralno-asfaltowych na gorąco – Część 12: Określanie wrażliwości na wodę
36.	PN-EN 12697-13	Mieszanki mineralno-asfaltowe – Metody badań mieszanek mineralno-asfaltowych na gorąco – Część 13: Pomiar temperatury
37.	PN-EN 12697-18	Mieszanki mineralno-asfaltowe – Metody badań mieszanek mineralno-asfaltowych na gorąco – Część 18: Spływanie lepiszcza
38.	PN-EN 12697-22	Mieszanki mineralno-asfaltowe – Metody badań mieszanek mineralno-asfaltowych na gorąco – Część 22: Koleinowanie
39.	PN-EN 12697-27	Mieszanki mineralno-asfaltowe – Metody badań mieszanek mineralno-asfaltowych na gorąco – Część 27: Pobieranie próbek
40.	PN-EN 12697-36	Mieszanki mineralno-asfaltowe – Metody badań mieszanek mineralno-asfaltowych na gorąco – Część 36: Oznaczanie grubości nawierzchni asfaltowych
41.	PN-EN 12846	Asfalty i lepiszcza asfaltowe – Oznaczanie czasu wypływu emulsji asfaltowych lepkościomierzem wypływowym
42.	PN-EN 12847	Asfalty i lepiszcza asfaltowe – Oznaczanie sedymentacji emulsji asfaltowych
43.	PN-EN 12850	Asfalty i lepiszcza asfaltowe – Oznaczanie wartości pH emulsji asfaltowych
44.	PN-EN 13043	Kruszywa do mieszanek bitumicznych i powierzchniowych utwaleń stosowanych na drogach, lotniskach i innych powierzchniach przeznaczonych do ruchu
45.	PN-EN 13074	Asfalty i lepiszcza asfaltowe – Oznaczanie lepiszczy z emulsji asfaltowych przez odparowanie
46.	PN-EN 13075-1	Asfalty i lepiszcza asfaltowe – Badanie rozpadu – Część 1: Oznaczanie indeksu rozpadu kationowych emulsji asfaltowych, metoda z wypełniaczem mineralnym
47.	PN-EN 13108-1	Mieszanki mineralno-asfaltowe – Wymagania – Część 1: Beton Asfaltowy
48.	PN-EN 13108-20	Mieszanki mineralno-asfaltowe – Wymagania – Część 20: Badanie typu
49.	PN-EN 13179-1	Badania kruszyw wypełniających stosowanych do mieszanek bitumicznych – Część 1: Badanie metodą Pierścienia i Kuli
50.	PN-EN 13179-2	Badania kruszyw wypełniających stosowanych do mieszanek bitumicznych – Część 2: Liczba bitumiczna
51.	PN-EN 13398	Asfalty i lepiszcza asfaltowe – Oznaczanie nawrotu sprężystego asfaltów modyfikowanych
52.	PN-EN 13399	Asfalty i lepiszcza asfaltowe – Oznaczanie odporności na magazynowanie modyfikowanych asfaltów
53.	PN-EN 13587	Asfalty i lepiszcza asfaltowe – Oznaczanie ciągliwości lepiszczy asfaltowych metodą pomiaru ciągliwości
54.	PN-EN 13588	Asfalty i lepiszcza asfaltowe – Oznaczanie kohezji lepiszczy asfaltowych metodą testu wahadłowego
55.	PN-EN 13589	Asfalty i lepiszcza asfaltowe – Oznaczanie ciągliwości modyfikowanych asfaltów – Metoda z duktylometrem
56.	PN-EN 13614	Asfalty i lepiszcza asfaltowe – Oznaczanie przyczepności emulsji bitumicznych przez

- zanurzenie w wodzie – Metoda z kruszywem
57. PN-EN 13703 Asfalty i lepiszcza asfaltowe – Oznaczanie energii deformacji
58. PN-EN 13808 Asfalty i lepiszcza asfaltowe – Zasady specyfikacji kationowych emulsji asfaltowych
59. PN-EN 14023 Asfalty i lepiszcza asfaltowe – Zasady specyfikacji asfaltów modyfikowanych polimerami
60. PN-EN 14188-1 Wypełniacze złączy i zalewy – Część 1: Specyfikacja zalew na gorąco
61. PN-EN 14188-2 Wypełniacze złączy i zalewy – Część 2: Specyfikacja zalew na zimno
62. PN-EN 22592 Przetwory naftowe – Oznaczanie temperatury zapłonu i palenia – Pomiar metodą otwartego tygla Clevelanda
63. PN-EN ISO 2592 Oznaczanie temperatury zapłonu i palenia – Metoda otwartego tygla Clevelanda

10.3. Wymagania techniczne (rekomendowane przez Ministra Infrastruktury)

64. WT-1 Kruszywa do mieszanek mineralno-asfaltowych i powierzchniowych utwaleń na drogach krajowych WT-1 Wymagania techniczne, Warszawa 2010
65. WT-2 Nawierzchnie asfaltowe na drogach krajowych. WT-2 2010 Mieszanki mineralno asfaltowe Wymagania Warszawa 2010
66. WT-3 Emulsje asfaltowe 2009. Kationowe emulsje asfaltowe na drogach publicznych

10.4. Inne dokumenty

67. Rozporządzenie Ministra Transportu i Gospodarki Morskiej z dnia 2 marca 1999 r. w sprawie warunków technicznych, jakim powinny odpowiadać drogi publiczne i ich usytuowanie (Dz.U. nr 43, poz. 430)
68. Katalog typowych konstrukcji nawierzchni podatnych i półsztywnych. Generalna Dyrekcja Dróg Publicznych – Instytut Badawczy Dróg i Mostów, Warszawa 1997

SZCZEGÓŁOWE SPECYFIKACJE TECHNICZNE WYKONANIA I ODBIORU ROBÓT BUDOWLANYCH

D-09.01.01 ZIELEŃ

1. WSTĘP

1.1. Przedmiot SSTWiORB

Przedmiotem niniejszej szczegółowej specyfikacji technicznej (SSTWiORB) są wymagania dotyczące wykonania i odbioru robót związanych z założeniem i pielęgnacją zieleni.

1.2. Zakres stosowania SSTWiORB

Szczegółowa specyfikacja techniczna wykonania i odbioru robót budowlanych stanowi dokument przetargowy i kontraktowy przy realizacji inwestycji pn „Odbudowa murów oporowych w Janowicach Wielkich przy ul. Partyzantów i Chłopskiej oraz w Trzcińsku”.

1.3. Zakres robót objętych OST

Ustalenia zawarte w niniejszej specyfikacji dotyczą zasad prowadzenia robót związanych z:

- zakładaniem i pielęgnacją trawników na terenie płaskim i na skarpach,
- sadzeniem drzew i krzewów na terenie płaskim i na skarpach,

1.4. Określenia podstawowe

1.4.1. Ziemia urodzajna - ziemia posiadająca właściwości zapewniające roślinom prawidłowy rozwój.

1.4.2. Materiał roślinny - sadzonki drzew, krzewów, kwiatów jednorocznych i wieloletnich.

1.4.3. Bryła korzeniowa - uformowana przez szkółkowanie bryła ziemi z przerastającymi ją korzeniami rośliny.

1.4.4. Forma naturalna - forma drzew do zadrzewień zgodna z naturalnymi cechami wzrostu.

1.4.5. Pozostałe określenia podstawowe są zgodne z obowiązującymi, odpowiednimi polskimi normami i z definicjami podanymi w SSTWiORB D-M-00.00.00 „Wymagania ogólne” pkt 1.4.

1.5. Ogólne wymagania dotyczące robót

Ogólne wymagania dotyczące robót podano w SSTWiORB D-M-00.00.00 „Wymagania ogólne” pkt 1.5.

2. MATERIAŁY

2.1. Ogólne wymagania dotyczące materiałów

Ogólne wymagania dotyczące materiałów, ich pozyskiwania i składowania, podano w SSTWiORB D-M-00.00.00 „Wymagania ogólne” pkt 2.

2.2. Ziemia urodzajna

Ziemia urodzajna, w zależności od miejsca pozyskania, powinna posiadać następujące charakterystyki:

- ziemia rodzima - powinna być zdjęta przed rozpoczęciem robót budowlanych i zmagazynowana w pryzmach nie przekraczających 2 m wysokości,
- ziemia pozyskana w innym miejscu i dostarczona na plac budowy - nie może być zagruzowana, przerośnięta korzeniami, zasolona lub zanieczyszczona chemicznie.

2.3. Ziemia kompostowa

Do nawożenia gleby mogą być stosowane komposty, powstające w wyniku rozkładu różnych odpadków roślinnych i zwierzęcych (np. torfu, fekaliiów, kory drzewnej, chwastów, plewów), przy kompostowaniu ich na otwartym powietrzu w pryzmach, w sposób i w warunkach zapewniających utrzymanie wymaganych cech i wskaźników jakości kompostu.

2.4. Nasiona traw

Nasiona traw najczęściej występują w postaci gotowych mieszanek z nasion różnych gatunków.

Gotowa mieszanka traw powinna mieć oznaczony procentowy skład gatunkowy, klasę, numer normy wg której została wyprodukowana, zdolność kiełkowania.

2.5. Nawozy mineralne

Nawozy mineralne powinny być w opakowaniu, z podanym składem chemicznym (zawartość azotu, fosforu, potasu - N.P.). Nawozy należy zabezpieczyć przed zawilgoceniem i zbryleniem w czasie transportu i przechowywania.

3. sprzęt

3.1. Ogólne wymagania dotyczące sprzętu

Ogólne wymagania dotyczące sprzętu podano w SSTWiORB D-M-00.00.00 „Wymagania ogólne” pkt 3.

3.2. Sprzęt stosowany do wykonania zieleni drogowej

Wykonawca przystępujący do wykonania zieleni drogowej powinien wykazać się możliwością korzystania z następującego sprzętu:

- glebogryzarek, pługów, kultywatorów, bron do uprawy gleby,
- wału kolczatki oraz wału gładkiego do zakładania trawników,
- kosiarki mechanicznej do pielęgnacji trawników,
- sprzętu do pozyskiwania ziemi urodzajnej (np. spycharki gąsiennicowej, koparki),

4. transport

Ogólne wymagania dotyczące transportu podano w SSTWiORB D-M-00.00.00 „Wymagania ogólne” pkt 4.

5. wykonanie robót

5.1. Ogólne zasady wykonania robót

Ogólne zasady wykonania robót podano w SSTWiORB D-M-00.00.00 „Wymagania ogólne” pkt 5.

5.2. Trawniki

5.2.1. Wymagania dotyczące wykonania trawników

Wymagania dotyczące wykonania robót związanych z trawnikami są następujące:

- teren pod trawniki musi być oczyszczony z gruzu i zanieczyszczeń,
- przy wymianie gruntu rodzimego na ziemię urodzajną teren powinien być obniżony w stosunku do gazonów lub krawężników o ok. 15 cm - jest to miejsce na ziemię urodzajną (ok. 10 cm) i kompost (ok. 2 do 3 cm),
- przy zakładaniu trawników na gruncie rodzimym krawężnik powinien znajdować się 2 do 3 cm nad terenem,
- teren powinien być wyrównany i splantowany,
- ziemia urodzajna powinna być rozścielona równą warstwą i wymieszana z kompostem, nawozami mineralnymi oraz starannie wyrównana,
- przed siewem nasion trawy ziemię należy wałować wałem gładkim, a potem wałem - kolczatką lub zagrabić,
- siew powinien być dokonany w dni bezwietrzne,
- okres siania - najlepszy okres wiosenny, najpóźniej do połowy września,
- na terenie płaskim nasiona traw wysiewane są w ilości od 1 do 4 kg na 100 m²,
- na skarpach nasiona traw wysiewane są w ilości 4 kg na 100 m²,
- przykrycie nasion - przez przemieszanie z ziemią grabiami lub wałem kolczatką,
- po wysiewie nasion ziemia powinna być wałowana lekkim wałem w celu ostatecznego wyrównania i stworzenia dobrych warunków dla podsiąkania wody. Jeżeli przykrycie nasion nastąpiło przez wałowanie kolczatką, można już nie stosować wału gładkiego,
- mieszanka nasion trawnikowych może być gotowa lub wykonana wg składu podanego w dokumentacji projektowej.

5.2.2. Pielęgnacja trawników

Najważniejszym zabiegiem w pielęgnacji trawników jest koszenie:

- pierwsze koszenie powinno być przeprowadzone, gdy trawa osiągnie wysokość około 10 cm,
- następne koszenia powinny się odbywać w takich odstępach czasu, aby wysokość trawy przed kolejnym koszeniem nie przekraczała wysokości 10 do 12 cm,
- ostatnie, przedzimowe koszenie trawników powinno być wykonane z 1-miesięcznym wyprzedzeniem spodziewanego nastania mrozów (dla warunków klimatycznych Polski można przyjąć pierwszą połowę października),
- koszenia trawników w całym okresie pielęgnacji powinny się odbywać często i w regularnych odstępach czasu, przy czym częstość koszenia i wysokość cięcia, należy uzależniać od gatunku wysianej trawy,
- chwasty trwałe w pierwszym okresie należy usuwać ręcznie; środki chwastobójcze o selektywnym działaniu należy stosować z dużą ostrożnością i dopiero po okresie 6 miesięcy od założenia trawnika.

Trawniki wymagają nawożenia mineralnego - około 3 kg NPK na 1 ar w ciągu roku. Mieszanki nawozów należy przygotowywać tak, aby trawom zapewnić składniki wymagane w poszczególnych porach roku:

- wiosną, trawnik wymaga mieszanki z przewagą azotu,
- od połowy lata należy ograniczyć azot, zwiększając dawki potasu i fosforu,

- ostatnie nawożenie nie powinno zawierać azotu, lecz tylko fosfor i potas.

6. kontrola jakości robót

6.1. Ogólne zasady kontroli jakości robót

Ogólne zasady kontroli jakości robót podano w SSTWiORB D-M-00.00.00 „Wymagania ogólne” pkt 6.

6.2. Trawniki

Kontrola w czasie wykonywania trawników polega na sprawdzeniu:

- oczyszczenia terenu z gruzu i zanieczyszczeń,
- określenia ilości zanieczyszczeń (w m³),
- pomiaru odległości wywozu zanieczyszczeń na zwałkę,
- wymiany gleby jałowej na ziemię urodzajną z kontrolą grubości warstwy rozścielonej ziemi,
- ilości rozrzuconego kompostu,
- prawidłowego uwałowania terenu,
- zgodności składu gotowej mieszanki traw z ustaleniami dokumentacji projektowej,
- gęstości zasiewu nasion,
- prawidłowej częstotliwości koszenia trawników i ich odchwaszczania,
- okresów podlewania, zwłaszcza podczas suszy,
- dosiewania płaszczyzn trawników o zbyt małej gęstości wykiełkowanych zdziebeł trawy.

Kontrola robót przy odbiorze trawników dotyczy:

- prawidłowej gęstości trawy (trawniki bez tzw. „łysin”),
- obecności gatunków niewysiewanych oraz chwastów.

7. OBMIAR ROBÓT

7.1. Ogólne zasady obmiaru robót

Ogólne zasady obmiaru robót podano w SSTWiORB D-M-00.00.00 „Wymagania ogólne” pkt 7.

7.2. Jednostka obmiarowa

Jednostką obmiarową jest:

- m² (metr kwadratowy) wykonania: trawników i kwietników z roślin jednorocznych, dwuletnich i wieloletnich (oprócz roślin cebulkowych i róż),

8. ODBIÓR ROBÓT

Ogólne zasady odbioru robót podano w SSTWiORB D-M-00.00.00 „Wymagania ogólne” pkt 8.

Roboty uznaje się za wykonane zgodnie z dokumentacją projektową, SSTWiORB i wymaganiami Inżyniera, jeżeli wszystkie pomiary i badania z zachowaniem tolerancji wg pkt 6 dały wyniki pozytywne.

9. PODSTAWA PŁATNOŚCI

9.1. Ogólne ustalenia dotyczące podstawy płatności

Ogólne ustalenia dotyczące podstawy płatności podano w SSTWiORB D-M-00.00.00 „Wymagania ogólne” pkt 9.

9.2. Cena jednostki obmiarowej

Cena wykonania 1 m² trawnika obejmuje:

- roboty przygotowawcze: oczyszczenie terenu, dowóz ziemi urodzajnej, rozścielenie ziemi urodzajnej, rozrzucenie kompostu,
- zakładanie trawników,
- pielęgnację trawników: podlewanie, koszenie, nawożenie, odchwaszczanie.

10. przepisy związane

1. PN-G-98011 Torf rolniczy.

SPECYFIKACJA TECHNICZNA WYKONANIA I ODBIORU ROBÓT BUDOWLANYCH

D-04.06.01 PODBUDOWA Z BETONU

1. WSTĘP

1.1. Przedmiot STWiORB

Przedmiotem niniejszej specyfikacji technicznej wykonania i odbioru robót budowlanych (STWiORB) są wymagania dotyczące wykonania i odbioru robót związanych z wykonywaniem podbudowy z betonu.

1.2. Zakres stosowania STWiORB

Specyfikacja techniczna stanowi dokument przetargowy i kontraktowy przy realizacji zadania „Odbudowa murów oporowych w Janowicach Wielkich przy ul. Partyzantów i Chłopskiej oraz w Trzciesku”.

1.3. Zakres robót objętych STWiORB

Ustalenia zawarte w niniejszej specyfikacji dotyczą zasad prowadzenia robót związanych z wykonywaniem podbudowy z betonu pod zatoki autobusowe oraz wypełnienie pomiędzy nowym krawężnikiem, a istniejącą nawierzchnią bitumiczną.

1.4. Określenia podstawowe

1.4.1. Podbudowa z betonu - warstwa zagęszczonej mieszanki betonowej, która po osiągnięciu wytrzymałości na ściskanie stanowi fragment nośnej części nawierzchni drogowej.

1.4.2. Pozostałe określenia podstawowe są zgodne z obowiązującymi, odpowiednimi polskimi normami i z definicjami podanymi w STWiORB D-M-00.00.00 „Wymagania ogólne” pkt. 1.4.

1.5. Ogólne wymagania dotyczące robót

Ogólne wymagania dotyczące robót podano w STWiORB D-M-00.00.00 „Wymagania ogólne” pkt. 1.5.

2. MATERIAŁY

2.1. Ogólne wymagania dotyczące materiałów

Ogólne wymagania dotyczące materiałów, ich pozyskiwania i składowania podano w STWiORB D-M-00.00.00 „Wymagania ogólne” pkt. 2.

2.2. Cement

Należy stosować cementy powszechnego użytku: portlandzki CEM I klasy 32,5 N, cement portlandzki wieloskładnikowy CEM II klasy 32,5 N, cement hutniczy CEM III klasy 32,5 N, cement pucolanowy CEM IV klasy 32,5 N według PN-EN 197-1:2002 .

Wymagania dla cementu zestawiono w tablicy 1

Tablica 1. Wymagania dla cementu do chudego betonu

Lp.	Właściwości	Wymagania
1	Wytrzymałość na ściskanie (MPa), po 7 dniach, nie mniej niż:	16
2	Wytrzymałość na ściskanie (MPa), po 28 dniach, nie mniej niż:	32,5
3	Początek czasu wiązania, min , nie wcześniej niż:	75
4	Stałość objętości, mm, nie więcej niż:	10

Przechowywanie cementu powinno się odbywać zgodnie z BN-88/6731-08.

2.3. Kruszywo

Do wykonania mieszanki betonu należy stosować kruszywo spełniające wymagania PN-EN 12620:2004

2.4. Woda

Do wytwarzania mieszanki betonowej jak i do pielęgnacji wykonanej podbudowy należy stosować wodę odpowiadającą wymaganiom normy PN-EN 1008:2004. Bez badań laboratoryjnych można stosować wodociągową wodę pitną.

2.6. Materiały do pielęgnacji podbudowy z betonu

Do pielęgnacji podbudowy z betonu mogą być stosowane:

- preparaty pielęgnacyjne posiadające aprobatę techniczną,
- folie z tworzyw sztucznych,
- włókniny według PN-P-01715:1985,
- piasek i woda.

3. SPRZĘT

3.1. Ogólne wymagania dotyczące sprzętu

Ogólne wymagania dotyczące sprzętu podano w STWiORB D-M-00.00.00 „Wymagania ogólne” pkt. 3.

3.2. Sprzęt do wykonywania podbudowy z betonu

Wykonawca przystępujący do wykonania podbudowy z betonu, powinien wykazać się możliwością korzystania z następującego sprzętu:

- wytwórni stacjonarnej lub mobilnej do wytwarzania mieszanki betonowej. Wytwórnia powinna być wyposażona w urządzenia do wagowego dozowania wszystkich składników, gwarantujące następujące tolerancje dozowania, wyrażone w stosunku do masy poszczególnych składników: kruszywo $\pm 3\%$, cement $\pm 0,5\%$, woda $\pm 2\%$. Inżynier/Kierownik projektu może dopuścić objętościowe dozowanie wody,
- przewoźnych zbiorników na wodę,
- układarek albo równiarek do rozkładania mieszanki betonowej,
- walców wibracyjnych lub statycznych do zagęszczania lub płyty wibracyjne,
- zagęszczarek płytowych, ubijaków mechanicznych lub małych walców wibracyjnych do zagęszczania w miejscach trudno dostępnych.

4. TRANSPORT

4.1. Ogólne wymagania dotyczące transportu

Ogólne wymagania dotyczące transportu podano w STWiORB D-M-00.00.00 „Wymagania ogólne” pkt. 4.

4.2. Transport materiałów

Transport cementu powinien odbywać się zgodnie z BN-88/6731-08. Cement luzem należy przewozić cementowozami, natomiast cement workowany można przewozić dowolnymi środkami transportu, w sposób zabezpieczony przed zawilgoceniem.

Kruszywo można przewozić dowolnymi środkami transportu w warunkach zabezpieczających je przed zanieczyszczeniem, zmieszczeniem z innymi materiałami i zawilgoceniem.

Woda może być dostarczana wodociągiem lub przewoźnymi zbiornikami wody,

Transport mieszanki betonu powinien odbywać się zgodnie z PN-S-96013:1997.

5. WYKONANIE ROBÓT

5.1. Ogólne zasady wykonania robót

Ogólne zasady wykonania robót podano w STWiORB D-M-00.00.00 „Wymagania ogólne” pkt. 5.

5.2. Warunki przystąpienia do robót

Podbudowa z betonu nie powinna być wykonywana gdy temperatura powietrza jest niższa niż 5°C i wyższa niż 25°C oraz gdy podłoże jest zamrożone.

5.3. Przygotowanie podłoża

Podłoże pod podbudowę z betonu powinno być przygotowane zgodnie z wymaganiami określonymi w dokumentacji projektowej i STWiORB D-04.01.01.

5.4. Wytwarzanie mieszanki betonowej

Mieszankę betonu o ściśle określonym składzie zawartym w receptce laboratoryjnej należy wytwarzać w mieszarkach zapewniających ciągłość produkcji i gwarantujących otrzymanie jednorodnej mieszanki.

Składniki mieszanki betonu powinny być dozowane wagowo zgodnie z normą PN-S-96013:1997.

Mieszanka po wyprodukowaniu powinna być od razu transportowana na miejsce wbudowania, w sposób zabezpieczony przed segregacją i nadmiernym wysychaniem.

5.5. Wbudowywanie i zagęszczanie mieszanki betonowej

Układanie podbudowy z betonu należy wykonywać układarkami mechanicznymi, poruszającymi się po prowadnicach. Przy małych powierzchniach dopuszcza się ręczne układanie mieszanki. Wymagania dla betonu określono w tablicy 2

Tablica 2. Wymagania dla betonu

Lp.	Właściwości	Wymagania	Badania według
1	Wytrzymałość na ściskanie po 7 dniach, MPa	Min 8,0	PN-B-06250:1988
2	Wytrzymałość na ściskanie po 28 dniach, MPa	min 20,0	PN-B-06250:1988
3	Nasiąkliwość, % m/m, nie więcej niż:	7	PN-B-06250:1988
4	Mrozoodporność, zmniejszenie wytrzymałości, %, nie więcej niż:	20	PN-B-06250:1988

Podbudowy z betonu wykonuje się w jednej warstwie

Natychmiast po rozłożeniu i wyprofilowaniu mieszanki należy rozpocząć jej zagęszczanie. Powierzchnia zagęszczonej warstwy powinna mieć prawidłowy przekrój poprzeczny i jednolity wygląd.

Zagęszczanie należy kontynuować do osiągnięcia wskaźnika zagęszczenia nie mniejszego niż 0,98 maksymalnego zagęszczenia określonego według normalnej próby Proctora zgodnie z PN-B-04481: 1988, (duży cylinder metoda II). Zagęszczenie powinno być zakończone przed rozpoczęciem czasu wiązania cementu.

Wilgotność mieszanki betonu podczas zagęszczania powinna być równa wilgotności optymalnej z tolerancją + 10% i - 20% jej wartości.

5.6. Spoiny robocze

Wykonawca powinien tak organizować roboty, aby unikać podłużnych spoin roboczych, poprzez wykonanie podbudowy na całej szerokości koryta.

5.7. Nacinanie szczelin

W początkowej fazie twardnienia betonu dla podbudów z betonu cementowego zaleca się wycięcie szczelin pozornych na głębokość około 1/3 jej grubości.

Szerokość naciętych szczelin pozornych powinna wynosić od 3 do 5 mm. Szczeliny te należy wyciąć tak, aby cała powierzchnia podbudowy była podzielona na kwadratowe lub prostokątne płyty. Stosunek długości płyt do ich szerokości powinien być nie większy niż od 1,5 do 1,0.

W przypadku przekroczenia górnej granicy siedmiodniowej wytrzymałości i spodziewanego przekroczenia dwudziestoosmiodniowej wytrzymałości na ściskanie betonu, wycięcie szczelin pozornych jest konieczne.

5.8. Pielęgnacja podbudowy

Podbudowa z betonu powinna być natychmiast po zagęszczeniu poddana pielęgnacji. Pielęgnacja powinna być przeprowadzona według jednego z następujących sposobów:

- skropienie preparatem pielęgnacyjnym posiadającym aprobatę techniczną,
- przykrycie na okres 7 do 10 dni nieprzepuszczalną folią z tworzywa sztucznego, ułożoną na zakład co najmniej 30 cm i zabezpieczoną przed zerwaniem z powierzchni podbudowy przez wiatr,
- przykrycie matami lub włókninami i spryskiwanie wodą przez okres 7 do 10 dni,
- przykrycie warstwą piasku i utrzymanie jej w stanie wilgotnym przez okres 7 do 10 dni.

Stosowanie innych środków do pielęgnacji podbudowy wymaga każdorazowej zgody Inżyniera/Kierownika projektu.

Nie należy dopuszczać żadnego ruchu pojazdów i maszyn po podbudowie w okresie 7 do 10 dni pielęgnacji, a po tym czasie ewentualny ruch budowlany może odbywać się wyłącznie za zgodą Inżyniera/Kierownika projektu.

5.9. Utrzymanie podbudowy

Podbudowa po wykonaniu, a przed ułożeniem następnej warstwy, powinna być chroniona przed uszkodzeniami. Jeżeli Wykonawca będzie wykorzystywał, za zgodą Inżyniera/Kierownika projektu, gotową podbudowę do ruchu budowlanego, to powinien naprawić wszelkie uszkodzenia podbudowy, spowodowane przez ten ruch, na własny koszt.

Wykonawca jest zobowiązany do przeprowadzenia bieżących napraw podbudowy, uszkodzonej wskutek oddziaływania czynników atmosferycznych, takich jak opady deszczu, śniegu i mróz.

Wykonawca jest zobowiązany wstrzymać ruch budowlany po okresie intensywnych opadów deszczu, jeżeli wystąpi możliwość uszkodzenia podbudowy.

Podbudowa z betonu musi być przed zimą przykryta.

6. KONTROLA JAKOŚCI ROBÓT

6.1. Ogólne zasady kontroli jakości robót

Ogólne zasady kontroli jakości robót podano w STWiORB D-M-00.00.00 „Wymagania ogólne” pkt. 6.

6.2. Badania przed przystąpieniem do robót

Przed przystąpieniem do robót Wykonawca powinien wykonać badania cementu, kruszywa oraz w przypadkach wątpliwych wody i przedstawić wyniki tych badań Inżynierowi/Kierownikowi projektu do akceptacji.

Badania powinny obejmować wszystkie właściwości określone w punktach od 2 oraz 5. niniejszej STWiORB.

6.3. Badania w czasie robót

6.3.1. Częstotliwość oraz zakres badań i pomiarów

Częstotliwość oraz zakres badań i pomiarów w czasie wykonywania podbudowy z betonu podano w tablicy 3.

6.3.2. Właściwości kruszywa

Właściwości kruszywa należy określić przy każdej zmianie rodzaju kruszywa i dla każdej partii. Właściwości kruszywa powinny być zgodne z wymaganiami normy PN-S-96013:1997.

Tablica 3. Częstotliwość oraz zakres badań i pomiarów przy wykonywaniu podbudowy z betonu

Lp.	Wyszczególnienie badań	Częstotliwość badań	
		Minimalne ilości badań na dziennej działce roboczej	Maksymalna powierzchnia podbudowy na jedno badanie
1	Właściwości kruszywa	dla każdej partii kruszywa i przy każdej zmianie kruszywa	
2	Właściwości wody	dla każdego wątpliwego źródła	
3	Właściwości cementu	dla każdej partii	
4	Uziarnienie mieszanki mineralnej	2	600 m ²
5	Wilgotność mieszanki betonu	2	600 m ²
6	Zagęszczenie mieszanki betonu	2	600 m ²
7	Grubość podbudowy z betonu	2	600 m ²
8	Oznaczenie wytrzymałości na ściskanie betonu; po 7 dniach po 28 dniach	3 próbki 3 próbki	400 m ²
9	Oznaczenie nasiąkliwości betonu	w przypadkach wątpliwych i na zlecenie Inżyniera/Kierownika projektu	
10	Oznaczenie mrozodporności betonu		

6.3.3. Właściwości wody

W przypadkach wątpliwych należy przeprowadzić badania wody według PN-B-32250:1988.

6.3.4. Właściwości cementu

Dla każdej dostawy cementu należy określić właściwości podane w tablicy 1.

6.3.5. Uziarnienie mieszanki mineralnej

Próbki do badań należy pobierać z wytwórni po wymieszaniu kruszyw, a przed podaniem cementu. Badanie należy wykonać zgodnie z normą PN-B-06714-15:1991.

Krzywa uziarnienia mieszanki mineralnej powinna być zgodna z receptą.

6.3.6. Wilgotność mieszanki betonu

Wilgotność mieszanki betonu powinna być równa wilgotności optymalnej, określonej w receptce z tolerancją + 10%, - 20% jej wartości.

6.3.7. Zagęszczenie podbudowy z betonu

Mieszanka betonu powinna być zagęszczana do osiągnięcia wskaźnika zagęszczenia nie mniejszego niż 0,98 maksymalnego zagęszczenia laboratoryjnego oznaczonego zgodnie z normalną próbą Proctora (metoda II), według PN-B-04481:1988.

6.3.8. Grubość podbudowy z betonu

Grubość warstwy należy mierzyć bezpośrednio po jej zagęszczeniu. Grubość podbudowy powinna być zgodna z dokumentacją projektową z tolerancją ± 1 cm.

6.3.9. Wytrzymałość na ściskanie betonu

Wytrzymałość na ściskanie określa się na próbkach walcowych o średnicy i wysokości 16,0 cm. Próbki do badań należy pobierać z miejsc wybranych losowo, w świeżo rozłożonej warstwie. Próbki w ilości 6 sztuk należy formować i przechowywać zgodnie z normą PN-S-96013: 1997. Trzy próbki należy badać po 7 dniach i trzy po 28 dniach przechowywania. Wyniki wytrzymałości na ściskanie powinny być zgodne z wymaganiami podanymi w tabelicy 2.

6.3.10. Nasiąkliwość i mrozoodporność betonu

Nasiąkliwość i mrozoodporność określa się po 28 dniach dojrzewania betonu, zgodnie z normą PN-B-06250:1988. Wyniki badań powinny być zgodne z wymaganiami podanymi w tabelicy 2.

6.4. Wymagania dotyczące cech geometrycznych podbudowy z betonu

6.4.1. Częstotliwość oraz zakres badań i pomiarów

Częstotliwość oraz zakres badań i pomiarów podaje tabela 4.

Tablica 4. Częstotliwość oraz zakres badań i pomiarów wykonanej podbudowy z betonu

Lp.	Wyszczególnienie badań i pomiarów	Minimalna częstotliwość badań i pomiarów
1	Szerokość podbudowy	10 razy na 1 km
2	Równość podłużna	co 20 m łątą
3	Równość poprzeczna	10 razy na 1 km
4	Spadki poprzeczne ^{*)}	10 razy na 1 km
5	Rzędne wysokościowe	co 100 m
6	Ukształtowanie osi w planie ^{*)}	
7	Grubość podbudowy	w 3 punktach, lecz nie rzadziej niż raz na 100 m

*) Dodatkowe pomiary spadków poprzecznych i ukształtowanie osi w planie należy wykonać w punktach głównych łuków poziomych.

6.4.2. Szerokość podbudowy

Szerokość podbudowy powinna być zgodna z dokumentacją projektową z tolerancją +10 cm, -5 cm.

6.4.3. Równość podbudowy

Nierówności podłużne podbudowy należy mierzyć 4-metrową łątą.

Nierówności poprzeczne podbudowy należy mierzyć 4-metrową łątą.

Nierówności podbudowy nie mogą przekraczać 9 mm

6.4.4. Spadki poprzeczne podbudowy

Spadki poprzeczne podbudowy na prostych i łukach powinny być zgodne z dokumentacją projektową z tolerancją $\pm 0,5$ %.

6.4.5. Rzędne wysokościowe podbudowy

Rzędne wysokościowe podbudowy powinny być zgodne z dokumentacją projektową z tolerancją +1 cm, -2 cm.

6.4.6. Ukształtowanie osi w planie

Oś podbudowy w planie powinna być zgodna z dokumentacją projektową z tolerancją ± 5 cm.

6.4.7. Grubość podbudowy

Grubość podbudowy powinna być zgodna z dokumentacją projektową z tolerancją: ± 1 cm,

7. OBMIAR ROBÓT

7.1. Ogólne zasady obmiaru robót

Ogólne zasady obmiaru robót podano w STWiORB D-M-00.00.00 „Wymagania ogólne” pkt. 7.

7.2. Jednostka obmiarowa

Jednostką obmiarową jest m² (metr kwadratowy) wykonanej podbudowy z betonu.

8. ODBIÓR ROBÓT

Ogólne zasady odbioru robót podano w STWiORB D-M-00.00.00 „Wymagania ogólne” pkt. 8.

Roboty uznaje się za zgodne z dokumentacją projektową, STWiORB i wymaganiami Inżyniera/Kierownika projektu, jeżeli wszystkie pomiary i badania z zachowaniem tolerancji wg pkt. 6 dały wyniki pozytywne.

9. PODSTAWA PŁATNOŚCI

9.1. Ogólne ustalenia dotyczące podstawy płatności

Ogólne ustalenia dotyczące podstawy płatności podano w STWiORB D-M-00.00.00 „Wymagania ogólne” pkt. 9.

9.2. Cena jednostki obmiarowej

Cena wykonania 1 m² podbudowy z betonu obejmuje:

- prace pomiarowe i roboty przygotowawcze,
- oznakowanie robót,
- dostarczenie materiałów,
- wyprodukowanie mieszanki,
- transport na miejsce wbudowania,
- przygotowanie podłoża,
- dostarczenie, ustawienie, rozebranie i odwiezienie prowadnic oraz innych materiałów i urządzeń pomocniczych,
- rozłożenie i zagęszczenie mieszanki,
- ewentualne nacinanie szczelin,
- pielęgnacja wykonanej podbudowy,
- przeprowadzenie pomiarów i badań laboratoryjnych, wymaganych w specyfikacji technicznej.

10. przepisy związane

10.1. Normy

- | | | |
|-----|---------------------|--|
| 1. | PN-EN 196-1:1996 | Metody badania cementu. Oznaczanie wytrzymałości |
| 2. | PN-EN 196-2:1996 | Metody badania cementu. Analiza chemiczna cementu |
| 3. | PN-EN 196-3:1996 | Metody badania cementu. Oznaczanie czasu wiązania i stałości objętości |
| 4. | PN-EN 196-6:1996 | Metody badania cementu. Oznaczanie stopnia zmielenia |
| 5. | PN-EN 197-1:2002 | Cement. Część 1: Skład, wymagania i kryteria zgodności dotyczące cementu powszechnego użytku |
| 6. | PN-EN 206-1:2000 | Beton. Część 1: Wymagania, właściwości, produkcja i zgodność |
| 7. | PN-EN 480-11:2000 | Domieszki do betonu, zaprawy i zaczynu. Metody badań. Oznaczanie charakterystyki porów powietrznych w stwardniałym betonie |
| 8. | PN-EN 934-2:1999 | Domieszki do betonu, zaprawy i zaczynu. Domieszki do betonu. Definicje i wymagania |
| 9. | PN-B-04481:1988 | Grunty budowlane. Badania laboratoryjne |
| 10. | PN-B-06250:1988 | Beton zwykły |
| 11. | PN-B-06714-15:1991 | Kruszywa mineralne. Badania. Oznaczanie składu ziarnowego |
| 12. | PN-B-06714-37:1980 | Kruszywa mineralne. Badania. Oznaczanie rozpadu krzemianowego |
| 13. | PN-B-06714-39: 1978 | Kruszywa mineralne. Badania. Oznaczanie rozpadu żelazawego |
| 14. | PN-B-11111: 1996 | Kruszywa mineralne. Kruszywa naturalne do nawierzchni drogowych; żwir i mieszanka |
| 15. | PN-B-11112: 1996 | Kruszywa mineralne. Kruszywa łamane do nawierzchni drogowych |
| 16. | PN-B-11113: 1996 | Kruszywa mineralne. Kruszywa naturalne do nawierzchni drogowych; piasek |
| 17. | PN-B-23004: 1988 | Kruszywa mineralne. Kruszywa sztuczne. Kruszywa z żużla wielkopieczowego kawałkowego |
| 18. | PN-B-32250: 1988 | Materiały budowlane. Woda do betonów i zapraw |
| 19. | PN-P-01715 : 1985 | Włókniny. Zestawienie wskaźników technologicznych i użytkowych oraz metod badań |
| 20. | PN-S-96013 : 1997 | Drogi samochodowe. Podbudowa z chudego betonu. Wymagania i badania |
| 21. | PN-S-96014 : 1997 | Drogi samochodowe i lotniskowe. Podbudowa z betonu cementowego pod nawierzchnię ulepszoną. |
| 22. | BN-88/6731-08 | Cement. Transport i przechowywanie |
| 23. | BN-68/8931-04 | Drogi samochodowe. Pomiar równości nawierzchni planografem i łata. |

10.2. Inne dokumenty

1. Katalog typowych konstrukcji nawierzchni podatnych i półsztywnych, IBDiM, Warszawa, 1997
2. Katalog typowych konstrukcji nawierzchni sztywnych, IBDiM, Warszawa, 2001

SZCZEGÓLWE SPECYFIKACJE TECHNICZNE WYKONANIA I ODBIORU ROBÓT BUDOWLANYCH

D-03.01.01 PRZEPUSTY POD KORONĄ DROGI

1. WSTĘP

1.1. Przedmiot SSTWiORB

Przedmiotem niniejszej szczegółowej specyfikacji technicznej wykonania i odbioru robót budowlanych (SSTWiORB) są wymagania dotyczące wykonania i odbioru robót związanych z wykonywaniem przepustów pod koroną drogi.

1.2. Zakres stosowania SSTWiORB

Szczegółowa specyfikacja techniczna wykonania i odbioru robót budowlanych (SSTWiORB) stanowi dokument przetargowy i kontraktowy przy realizacji zadania „Odbudowa murów oporowych w Janowicach Wielkich przy ul. Partyzantów i Chłopskiej oraz w Trzcieszku”.

1.3. Zakres robót objętych SSTWiORB

Ustalenia zawarte w niniejszej specyfikacji dotyczą zasad prowadzenia robót związanych z wykonaniem przepustów pod koroną drogi.

1.4. Określenia podstawowe

1.4.1. Przepust - obiekt wybudowany w formie zamkniętej obudowy konstrukcyjnej, służący do przepływu małych cieków wodnych pod nasypami korpusu drogowego lub dla ruchu kołowego, pieszego.

1.4.2. Przepust rurowy - przepust, którego konstrukcja nośna wykonana jest z rur

1.4.3. Prefabrykat (element prefabrykowany) - część konstrukcyjna wykonana w zakładzie przemysłowym, z której po zmontowaniu na budowie, można wykonać przepust.

1.4.5. Ścianka czołowa przepustu - konstrukcja stabilizująca przepust na wlocie i wylocie i podtrzymująca nasyp zjazdu.

1.4.7. Pozostałe określenia podstawowe są zgodne z obowiązującymi, odpowiednimi polskimi normami i z definicjami podanymi w SSTWiORB D-M-00.00.00 „Wymagania ogólne” pkt 1.4.

1.5. Ogólne wymagania dotyczące robót

Ogólne wymagania dotyczące robót podano w SSTWiORB D-M-00.00.00 „Wymagania ogólne” pkt 1.5.

2. MATERIAŁY

2.1. Ogólne wymagania dotyczące materiałów

Ogólne wymagania dotyczące materiałów, ich pozyskiwania i składowania, podano w SSTWiORB D-M-00.00.00 „Wymagania ogólne” pkt 2.

2.2. Rodzaje materiałów

Materiałami stosowanymi przy wykonywaniu przepustów, objętych niniejszą SSTWiORB są:

- beton,
- materiały na ławy fundamentowe,
- materiały izolacyjne,
- deskowanie konstrukcji betonowych i żelbetowych,
- kamień łamany do ścianek czołowych.
- Rury PEHD, PP, PVC
- Prefabrykaty betonowe

2.3. Beton i jego składniki

Elementy konstrukcji przepustu należy wykonywać z betonu klasy co najmniej

- B 30 - prefabrykaty betonowe,
- B 25 - fundamenty, warstwy ochronne.

Beton do konstrukcji przepustów betonowych musi spełniać następujące wymagania wg PN-B-06250:

- nasiąkliwość nie większa niż 4 %,

- przepuszczalność wody - stopień wodoszczelności co najmniej W 8,
- odporność na działanie mrozu - stopień mrozoodporności co najmniej F 150.

Kruszywo stosowane do wyrobu betonowych elementów konstrukcji przepustów powinno spełniać wymagania normy PN-B-06712 dla kruszyw do betonów klas B 25, B 30 i wyższych.

Do betonów stosować należy grysy granitowe lub bazaltowe o maksymalnym wymiarze ziarna do 16 mm. Stosowanie grysów z innych skał dopuszcza się pod warunkiem zaakceptowania przez Inżyniera.

Grysy powinny odpowiadać wymaganiom podanym w tablicy 1.

Tablica 1. Wymagania dla grysów do betonowych elementów konstrukcji przepustów

Lp.	Właściwości	Wymagania
1	Zawartość pyłów mineralnych, %, nie więcej niż:	1
2	Zawartość ziarn nieforemnych, %, nie więcej niż:	20
3	Wskaźnik rozkruszenia, %, nie więcej niż: - dla grysów granitowych - dla grysów bazaltowych i innych	16 8
4	Nasiąkliwość, %, nie więcej niż:	1,2
5	Mrozoodporność wg metody bezpośredniej, %, nie więcej niż	2
6	Mrozoodporność wg zmodyfikowanej metody bezpośredniej (wg PN-B-11112), %, nie więcej niż:	10
7	Zawartość związków siarki, %, nie więcej niż:	0,1
8	Zawartość zanieczyszczeń obcych, %, nie więcej niż:	0,25
9	Zawartość zanieczyszczeń organicznych. Barwa cieczy nad kruszywem nie ciemniejsza niż:	wzorcowa
10	Reaktywność alkaliczna (wg PN-B-06714-34)	nie wywołująca zwiększenia wymiarów liniowych ponad 0,1%
11	Zawartość podziarna, %, nie więcej niż:	5
12	Zawartość nadziarna, %, nie więcej niż:	10

Należy stosować piaski pochodzenia rzecznoego, albo będące kompozycją piasku rzecznoego i kopalnianego płukanego. Piaski powinny odpowiadać wymaganiom podanym w tablicy 2.

Tablica 2. Wymagania dla piasku do betonowych elementów konstrukcji przepustów

Lp.	Właściwości	Wymagania
1	Zawartość pyłów mineralnych, %, nie więcej niż:	1,5
2	Zawartość związków siarki, %, nie więcej niż:	0,2
3	Zawartość zanieczyszczeń obcych, %, nie więcej niż:	0,25
4	Zawartość zanieczyszczeń organicznych. Barwa cieczy nad kruszywem nie ciemniejsza niż:	wzorcowa
5	Reaktywność alkaliczna (wg PN-B-06714-34)	nie wywołująca zwiększenia wymiarów liniowych ponad 0,1%

Zawartość poszczególnych frakcji w stosie okruszowym piasku powinna wynosić:

Żwir powinien spełniać wymagania normy PN-B-06712 dla marki 30 w zakresie cech fizycznych i chemicznych.

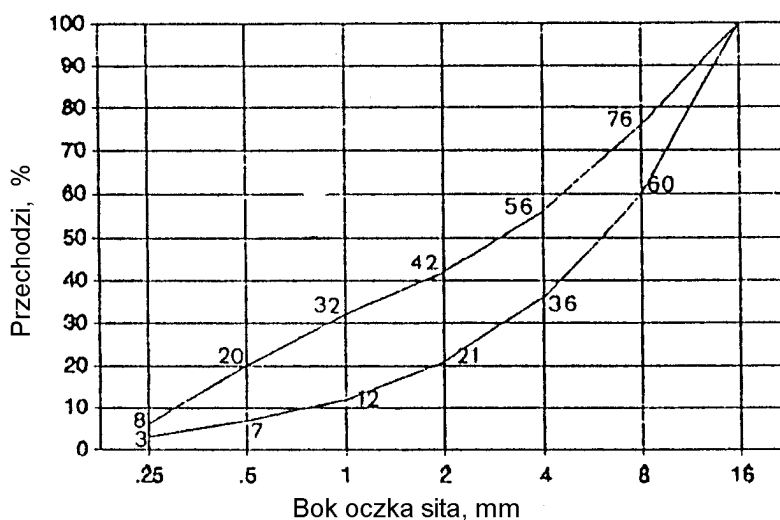
Ponadto mrozoodporność żwiru badaną zmodyfikowaną metodą bezpośrednią wg PN-B-11112 ogranicza się do 10 %.

Żwir powinien odpowiadać wymaganiom podanym w tablicy 3.

Tablica 3. Wymagania dla żwiru marki 30 do betonowych elementów konstrukcji przepustów

Lp.	Właściwości	Wymagania
1	Wytrzymałość na miażdżenie, wskaźnik rozkruszenia, %, nie więcej niż:	12
2	Zawartość ziarn słabych, %, nie więcej niż:	5
3	Nasiąkliwość, %, nie więcej niż:	1,0
4	Mrozoodporność po 25 cyklach i po 5 cyklach, %, nie więcej niż:	5,0
5	Zawartość ziarn nieforemnych, %, nie więcej niż:	20
6	Zawartość pyłów mineralnych, %, nie więcej niż:	1,5
7	Zawartość zanieczyszczeń obcych, %, nie więcej niż:	0,25
8	Zawartość związków siarki, %, nie więcej niż:	0,1
9	Zawartość zanieczyszczeń organicznych, barwa cieczy nad kruszywem nie ciemniejsza niż:	wzorcowa

Składniki mieszanki mineralnej dla betonu powinny być tak dobrane, aby krzywa uziarnienia mieszanki mineralnej mieściła się w krzywych granicznych pola dobrego uziarnienia, rys. 1



Rysunek 1. Krzywe graniczne uziarnienia kruszywa do betonu

Kruszywo należy przechowywać w warunkach zabezpieczających je przed zanieczyszczeniem oraz zmieszaniem z innymi asortymentami kruszyw. Podłoże składowiska powinno być równe, utwardzone i dobrze odwodnione, aby nie dopuścić do zanieczyszczenia kruszywa w trakcie jego składowania i poboru.

Poszczególne kruszywa należy składować oddzielnie, w zasięgach uniemożliwiających wymieszanie się sąsiednich przym. Zaleca się, aby frakcje drobne kruszywa (poniżej 4 mm) były chronione przed opadami za pomocą plandek lub zadaszczy. Warunki składowania oraz lokalizacja składowiska powinny być wcześniej uzgodnione z Inżynierem.

Cement stosowany do wyrobu betonowych elementów konstrukcji przepustów winien spełniać wymagania normy PN-B-19701.

Należy stosować wyłącznie cement portlandzki (bez dodatków). Do betonu klas B 25, B 30 i B 40 należy stosować cement klasy 32,5 i 42,5.

Wymagania dla cementu zestawiono w tablicy 4.

Tablica 4. Wymagania ogólne dla cementu do betonowych elementów konstrukcji przepustów

Lp.	Wymagania	Marka cementu		
		42,5	32,5	
1	Wytrzymałość na ściskanie, MPa, nie mniej niż:	po 2 dniach	10	-
		po 7 dniach	-	16
		po 28 dniach	42,5	32,5
2	Czas wiązania	początek wiązania, najwcześniej po upływie min.	60	60
		koniec wiązania najpóźniej, h	12	12
3	Stąłość objętości, mm nie więcej niż:	10	10	
4	Zawartość SO ₃ , % masy cementu, nie więcej niż:	3,5	3,5	
5	Zawartość chlorków, %, nie więcej niż:	0,10	0,10	
6	Zawartość alkaliów, %, nie więcej niż:	0,6	0,6	
7	Łączna zawartość dodatków specjalnych (przyspieszających twardnienie, plastyfikujących, hydrofobizujących) i technologicznych, dopuszczonych do stosowania przez ITB, % masy cementu, nie więcej niż	5,0	5,0	

Cement powinien pochodzić z jednego źródła dla danego obiektu. Pochodzenie cementu i jego jakość określona atestem - musi być zatwierdzona przez Inżyniera.

Warunki przechowywania cementu powinny odpowiadać wymaganiom normy BN-88/6731-08.

Miejsca przechowywania cementu mogą być następujące:

- a) dla cementu workowanego
 - składy otwarte (wydzielone miejsca zadaszone na otwartym terenie, zabezpieczone z boków przed opadami),
 - magazyny zamknięte (budynki lub pomieszczenia o szczelnym dachu i ścianach),
- b) dla cementu luzem - zbiorniki stalowe, żelbetowe lub betonowe. W każdym ze zbiorników należy przechowywać cement jednego rodzaju i klasy, pochodzący od jednego dostawcy.

Stal stosowana do zbrojenia betonowych elementów konstrukcji przepustów musi odpowiadać wymaganiom PN-H-93215.

Klasa, gatunek i średnica musi być zgodna z dokumentacją projektową.

Nie dopuszcza się zamiennego użycia innych stali i innych średnic bez zgody Inżyniera.

Stal zbrojeniowa powinna być składowana w sposób izolowany od podłoża gruntowego, zabezpieczona od wilgoci, chroniona przed odkształceniem i zanieczyszczeniem.

Woda do betonu powinna odpowiadać wymaganiom PN-B-32250.

Bez badań laboratoryjnych można stosować wodociągową wodę pitną.

Woda pochodząca z wrażliwych źródeł nie może być użyta do momentu jej przebadania na zgodność z podaną normą.

Domieszki chemiczne do betonu powinny być stosowane, jeśli przewiduje to dokumentacja projektowa, przy czym w przypadku braku danych dotyczących rodzaju domieszek, ich dobór powinien być dokonany zgodnie z zaleceniami PN-B-06250. Domieszki powinny odpowiadać PN-B-23010.

2.4. Materiały izolacyjne

Do izolowania drogowych przepustów betonowych należy stosować materiały wskazane w dokumentacji projektowej posiadające aprobatę techniczną oraz atest producenta:

- emulsja kationowa wg EmA-94. IBDiM ,
- roztwór asfaltowy do gruntowania wg PN-B-24622,
- lepik asfaltowy na gorąco bez wypełniaczy wg PN-C-96177,
- papa asfaltowa wg BN-79/6751-01 oraz wg BN-88/6751-03,
- wszelkie inne i nowe materiały izolacyjne sprawdzone doświadczalnie i posiadające aprobaty techniczne - za zgodą Inżyniera.

2.5. Elementy deskowania konstrukcji betonowych i żelbetowych

Deskowanie powinno odpowiadać wymaganiom określonym w PN-B-06251.

Deskowanie należy wykonać z materiałów odpowiadających następującym normom:

- drewno iglaste tartaczne do robót ciesielskich wg PN-D-95017,
- tarcica iglasta do robót ciesielskich wg PN-B-06251 i PN-D-96000,
- tarcica liściasta do drobnych elementów jak kliny, klocki itp. wg PN-D-96002,
- gwoździe wg BN-87/5028-12 ,
- śruby, wkręty do drewna i podkładki do śrub wg PN-M-82121, PN-M-82503, PN-M-82505 i PN-M-82010
- płyty pilśniowe z drewna wg BN-69/7122-11 lub sklejka wodoodporna odpowiadająca wymaganiom określonym przez Wykonawcę i zaakceptowanym przez Inżyniera.

Dopuszcza się wykonanie deskowań z innych materiałów, pod warunkiem akceptacji Inżyniera.

2.6. Rury PEHD

Kształt i wymiary rur do przepustów powinny być zgodne z dokumentacją projektową. Odchyłki wymiarów prefabrykatów powinny odpowiadać PN-B-02356. Rury powinny posiadać sztywność obwodową nie mniejszą niż SN8. Elementy winny posiadać aprobatę techniczną wydaną przez uprawnioną jednostkę

Składowanie elementów powinno odbywać się na wyrównanym, utwardzonym i odwodnionym podłożu. Poszczególne rodzaje elementów powinny być składowane oddzielnie.

2.7. Kamień łamany do ścianek czołowych

Można stosować na ścianki czołowe kamień łamany, o cechach fizycznych odpowiadających wymaganiom PN-B-01080. Cechy wytrzymałościowe i fizyczne kamienia powinny odpowiadać wymaganiom podanym w tablicy 5.

Tablica 5. Wymagania wytrzymałościowe i fizyczne kamienia łamanego

Lp.	Właściwości	Wymagania	Metoda badań wg
1	Wytrzymałość na ściskanie, MPa, co najmniej, w stanie: - powietrznosuchym - nasycenia wodą - po badaniu mrozoodporności	61 51 46	PN-B-04110
2	Mrozoodporność. Liczba cykli zamrażania, po których występują uszkodzenia powierzchni, krawędzi lub naroży, co najmniej:	21	PN-B-04102
3	Odporność na niszczące działanie atmosfery przemysłowej. Kamień nie powinien ulegać niszczeniu w środowisku agresywnym, w którym zawartość SO ₂ w mg/m ³ wynosi:	od 0,5 do 10	PN-B-01080
4	Ścieralność na tarczy Boehmego, mm, nie więcej niż, w stanie: - powietrznosuchym - nasycenia wodą	2,5 5	PN-B-04111
5	Nasiąkliwość wodą, %, nie więcej niż:	5	PN-B-04101

Dopuszcza się następujące wady powierzchni licowej kamienia:

- wgłębienia do 20 mm, o rozmiarach nie przekraczających 20 % powierzchni,
- szczyrby oraz uszkodzenia krawędzi i naroży o głębokości do 10 mm, przy łącznej długości uszkodzeń nie więcej niż 10 % długości każdej krawędzi.

Kamień łamany należy przechowywać w warunkach zabezpieczających przed zanieczyszczeniem i mieszaniem poszczególnych jego rodzajów.

2.9. Zaprawa cementowa

Do kamiennej ścianki czołowej należy stosować zaprawy cementowe wg PN-B-14501 marki nie niższej niż M 6.

Do zapraw należy stosować cement portlandzki lub hutniczy wg PN-B-19701, piasek wg PN-B-06711 i wodę wg PN-B-32250 .

3. SPRZĘT

3.1. Ogólne wymagania dotyczące sprzętu

Ogólne wymagania dotyczące sprzętu podano w SSTWiORB D-M-00.00.00 „Wymagania ogólne” pkt 3.

3.2. Sprzęt do wykonywania przepustów

Wykonawca przystępujący do wykonania przepustu powinien wykazać się możliwością korzystania z następującego sprzętu:

- koparki do wykonywania wykopów głębokich,
- sprzętu do ręcznego wykonywania płytkich wykopów szerokoprzestrzennych,
- żurawi samochodowych,
- betoniarek,
- innego sprzętu do transportu pomocniczego.

4. TRANSPORT

4.1. Ogólne wymagania dotyczące transportu

Ogólne wymagania dotyczące transportu podano w SSTWiORB D-M-00.00.00 „Wymagania ogólne” pkt 4.

4.2. Transport materiałów

4.2.1. Transport kruszywa

Kamień i kruszywo należy przewozić dowolnymi środkami transportu w warunkach zabezpieczających je przed zanieczyszczeniem, zmieszaniem z innymi kruszywami i nadmiernym zawilgoceniem.

Sposoby zabezpieczania wyrobów kamiennych podczas transportu powinny odpowiadać BN-67/6747-14 .

4.2.2. Transport cementu

Transport cementu powinien być zgodny z BN-88/6731-08.

Przewóz cementu powinien odbywać się dostosowanymi do tego celu środkami transportu w warunkach zabezpieczających go przed opadami atmosferycznymi, zawilgoceniem, uszkodzeniem opakowania i zanieczyszczeniem.

4.2.3. Transport stali zbrojeniowej

Stal zbrojeniową można przewozić dowolnymi środkami transportu w warunkach zabezpieczających przed powstawaniem korozji i uszkodzeniami mechanicznymi.

4.2.4. Transport mieszanki betonowej

Transport mieszanki betonowej powinien odbywać się zgodnie z normą PN-B-06250.

Czas transportu powinien spełniać wymóg zachowania dopuszczalnej zmiany konsystencji mieszanki uzyskanej po jej wytworzeniu.

4.2.5. Transport rur

Rury mogą być przewożone dowolnymi środkami transportu w sposób zabezpieczający je przed uszkodzeniami.

4.2.6. Transport prefabrykatów

Elementy przepustów wykonywane na budowie mogą być przenoszone po uzyskaniu przez beton wytrzymałości nie niższej niż 0,4 R (W).

Elementy prefabrykowane mogą być przewożone dowolnymi środkami transportu w sposób zabezpieczający je przed uszkodzeniami.

4.2.7. Transport drewna i elementów deskowania

Drewno i elementy deskowania należy przewozić w warunkach chroniących je przed przemieszczaniem, a elementy metalowe w warunkach zabezpieczających przed korozją i uszkodzeniami mechanicznymi.

5. WYKONANIE ROBÓT

5.1. Ogólne zasady wykonania robót

Ogólne zasady wykonania robót podano w SSTWiORB D-M-00.00.00 „Wymagania ogólne” pkt 5.

5.2. Roboty przygotowawcze

Wykonawca zobowiązany jest do przygotowania terenu budowy w zakresie:

- odwodnienia terenu budowy w zakresie i formie uzgodnionej z Inżynierem,
- regulacji cieku na odcinku posadowienia przepustu według dokumentacji projektowej,

- czasowego przełożenia koryta ciekłu do czasu wybudowania przepustu wg dokumentacji projektowej, lub wskazówek Inżyniera.

5.3. Roboty ziemne

5.3.1. Wykopy

Metoda wykonywania robót ziemnych powinna być zgodna z SSTWiORB D-02.01.01 „Roboty ziemne Wykopy”.

Ściany wykopów winny być zabezpieczone na czas robót wg dokumentacji projektowej i zaleceń Inżyniera. W szczególności zabezpieczenie może polegać na:

- stosowaniu bezpiecznego nachylenia skarp wykopów,
- podparciu lub rozparciu ścian wykopów,
- stosowaniu ścianek szczelnych.

Do podparcia lub rozparcia ścian wykopów można stosować drewno, elementy stalowe lub inne materiały zaakceptowane przez Inżyniera.

Stosowane ścianki szczelne mogą być drewniane albo stalowe wielokrotnego użytku. Typ ścianki oraz sposób jej zagłębienia w grunt musi być zgodny z dokumentacją projektową i zaleceniami Inżyniera.

Po wykonaniu robót ściankę szczelną należy usunąć, zaś powstałą szczelinę zasypać gruntem i zagęścić.

W uzasadnionych przypadkach, za zgodą Inżyniera, ścianki szczelne można pozostawić w gruncie.

Przy mechanicznym wykonywaniu wykopu powinna być pozostawiona niedobrana warstwa gruntu, o grubości co najmniej 20 cm od projektowanego dna wykopu. Warstwa ta powinna być usunięta ręcznie lub mechanicznie z zastosowaniem koparki z oprzyrządowaniem nie powodującym spulchnienia gruntu.

Odchyłki rzędnej wykonanego podłoża od rzędnej określonej w dokumentacji projektowej nie może przekraczać +1,0 cm i -3,0 cm.

5.3.2. Zasyпка przepustu

Jako materiał zasyпки przepustu należy stosować żwiry, pospółki i piaski co najmniej średnie.

Zasypkę nad przepustem należy układać jednocześnie z obu stron przepustu, warstwami jednakowej grubości z jednoczesnym zagęszczeniem według wymagań dokumentacji projektowej i SSTWiORB.

Wskaźniki zagęszczenia gruntu w wykopach i nasypach należy przyjmować wg PN-S-02205.

5.4. Umocnienie wlotów i wylotów

Umocnienie wlotów i wylotów należy wykonać zgodnie z dokumentacją projektową. Umocnieniu podlega dno oraz skarpy wlotu i wylotu.

5.5. Ławy fundamentowe pod przepustami

Ławy fundamentowe powinny być wykonane zgodnie z dokumentacją projektową.

Dopuszczalne odchyłki dla ław fundamentowych przepustów wynoszą:

- a) różnice wymiarów ławy fundamentowej w planie: ± 5 cm,
- b) różnice rzędnych wierzchu ławy: ± 2 cm.

Różnice w niwelecie wynikające z odchyłek wymiarowych rzędnych ławy, nie mogą spowodować spiętrzenia wody w przepuście.

5.6. Roboty betonowe

5.6.1. Wykonanie mieszanki betonowej

Mieszanka betonowa dla betonowych elementów konstrukcji przepustów powinna odpowiadać wymaganiom PN-B-06250.

Urabialność mieszanki betonowej powinna pozwolić na uzyskanie maksymalnej szczelności po zawibrowaniu bez wystąpienia pustek w masie betonu lub na powierzchni.

Urabialność powinna być dostosowana do warunków formowania, określonych przez:

- kształt i wymiary elementu konstrukcji oraz ilość zbrojenia,
- zakładaną gładkość i wygląd powierzchni betonu,
- sposoby układania i zagęszczania mieszanki betonowej.

Konsystencja powinna być nie rzadsza od plastycznej, badana wg normy PN-B-06250. Nie może ona być osiągnięta przez większe zużycie wody niż to jest przewidziane w składzie mieszanki. Zaleca się sprawdzanie doświadczalne urabialności mieszanki betonowej przez próbę formowania w warunkach zbliżonych do rzeczywistych.

Zawartość powietrza w zagęszczonej mieszance betonowej nie może przekraczać: 2 % w przypadku niestosowania domieszek napowietrzających i od 4,5 do 6,5 % w przypadku stosowania domieszek napowietrzających.

Recepta mieszanki betonowej może być ustalona dowolną metodą doświadczalną lub obliczeniowo-doświadczalną zapewniającą uzyskanie betonu o wymaganych właściwościach.

Do celów produkcyjnych należy sporządzić receptę roboczą, uwzględniającą zawilgocenie kruszywa, pojemność urządzenia mieszającego i sposób dozowania.

Zmiana recepty roboczej musi być wykonana, gdy zajdzie co najmniej jeden z poniższych przypadków:

- zmiana rodzaju składników,
- zmiana uziarnienia kruszywa,
- zmiana zawilgocenia wywołująca w stosunku do poprzedniej recepty roboczej zmiany w całkowitej ilości wody zarobowej w 1 m³ mieszanki betonowej przekraczającej $\pm 5 \text{ dcm}^3$.

Wykonanie mieszanek betonowych musi odbywać się wyłącznie w betoniarkach przeciwbieżnych lub betonowniach. Składniki mieszanki wg recepty roboczej muszą być dozowane wagowo z dokładnością:

- $\pm 2 \%$ dla cementu, wody, dodatków,
- $\pm 3 \%$ dla kruszywa.

Objętość składników jednego zarobu betoniarki nie powinna być mniejsza niż 90 % i nie może być większa niż 100 % jej pojemności roboczej.

Czas mieszania zarobu musi być ustalony doświadczalnie, jednak nie powinien on być krótszy niż 2 minuty.

Konsystencja mieszanki betonowej nie może różnić się od konsystencji założonej (wg recepty roboczej) więcej niż $\pm 20 \%$ wskaźnika Ve-Be. Przy temperaturze 0° C wykonywanie mieszanki betonowej należy przerwać, za wyjątkiem sytuacji szczególnych, w uzgodnieniu z Inżynierem.

5.6.2. Wykonanie zbrojenia

Zbrojenie powinno być wykonane wg dokumentacji projektowej, zgodnie z postanowieniem PN-B-06251.

Zbrojenie powinno być wykonane w zbrojarni stałej lub poligonowej.

Sposób wykonania szkieletu musi zapewnić niezmienną geometryczną szkieletu w czasie transportu na miejsce wbudowania. Do tego celu zaleca się łączenie węzłów na przecięciu prętów drutem wiązałkowym wyżarzonym o średnicy nie mniejszej niż 0,6 mm (wiązanie na podwójny krzyż) albo stosować spawanie. Zbrojenie musi zachować dokładne położenie w czasie betonowania. Należy stosować podkładki dystansowe prefabrykowane z zapraw cementowych albo z materiałów z tworzywa sztucznego. Niedopuszczalne jest stosowanie podkładek z prętów stalowych. Szkielet zbrojenia powinien być sprawdzony i zatwierdzony przez Inżyniera.

Sprawdzeniu podlegają:

- średnice użytych prętów,
- rozstaw prętów - różnice rozstawu prętów głównych w płytach nie powinny przekraczać 1 cm, a w innych elementach 0,5 cm,
- rozstaw strzemion nie powinien różnić się od projektowanego o więcej niż $\pm 2 \text{ cm}$,
- różnice długości prętów, położenie miejsc kończenia ich hakami, odcięcia - nie mogą odbiegać od dokumentacji projektowej o więcej niż $\pm 5 \text{ cm}$,
- otuliny zewnętrzne utrzymane w granicach wymagań projektowych bez tolerancji ujemnych,
- powiązanie zbrojenia w sposób stabilizujący jego położenie w czasie betonowania i zagęszczania.

5.6.3. Wykonanie deskowań

Przy wykonaniu deskowań należy stosować zalecenia PN-B-06251 dla deskowań drewnianych i ew. BN-73/9081-02 dla stalowych.

Deskowanie powinno być wykonane zgodnie z dokumentacją projektową i powinno zapewnić sztywność i niezmienną układ oraz bezpieczeństwo konstrukcji. Deskowanie powinno być skonstruowane w sposób umożliwiający łatwy jego montaż i demontaż. Przed wypełnieniem mieszanką betonową, deskowanie powinno być sprawdzone, aby wykluczyć wyciek zaprawy i możliwość zniekształceń lub odchyień w wymiarach betonowej konstrukcji. Deskowania nieimpregnowane przed wypełnieniem ich mieszanką betonową powinny być obficie zlewane wodą.

5.6.4. Betonowanie i pielęgnacja

Elementy przepustów z betonu powinny być wykonane zgodnie z dokumentacją projektową oraz powinny odpowiadać wymaganiom:

- PN-B-06250 w zakresie wytrzymałości, nasiąkliwości i odporności na działanie mrozu,
 - PN-B-06251 i PN-B-06250 w zakresie składu betonu, mieszania, zagęszczania, dojrzewania, pielęgnacji i transportu.
- Betonowanie konstrukcji należy wykonywać wyłącznie w temperaturach nie niższych niż + 5° C. W wyjątkowych przypadkach dopuszcza się betonowanie w temperaturze niższej niż 5° C, jednak wymaga to zgody Inżyniera oraz

zapewnienia mieszance betonowej temperatury + 20° C w chwili jej układania i zabezpieczenia uformowanego elementu przed utratą ciepła w czasie co najmniej 7 dni.

Bezpośrednio po zakończeniu betonowania zaleca się przykrycie powierzchni betonu lekkimi osłonami wodoszczelnymi, zapobiegającymi odparowaniu wody z betonu i chroniącymi beton przed deszczem i inną wodą.

Woda stosowana do polewania betonu powinna spełniać wymagania normy PN-B-32250.

Dopuszcza się inne rodzaje pielęgnacji po akceptacji Inżyniera.

Rozformowanie konstrukcji, jeżeli dokumentacja projektowa nie przewiduje inaczej, może nastąpić po osiągnięciu przez beton co najmniej 2/3 wytrzymałości projektowej.

5.7. Wykonanie betonowych elementów prefabrykowanych

W przypadku wykonywania prefabrykatów elementów przepustów na terenie budowy, kształt i ich wymiary powinny być zgodne z dokumentacją projektową. Dopuszcza się odchyłki wymiarów podane w punkcie 2.6.

Średnice prętów i usytuowanie zbrojenia powinny być zgodne z dokumentacją projektową. Otulenie prętów zbrojenia betonem od zewnątrz powinno wynosić co najmniej 30 mm dla przepustów rurowych i 40 mm dla przepustów skrzynkowych. Pręty zbrojenia powinny mieć kształt zgodny z dokumentacją projektową. Dopuszczalne odchylenie osi pręta w przekroju poprzecznym od wymiaru przewidzianego dokumentacją projektową może wynosić maksimum 5 mm.

5.8. Montaż betonowych elementów prefabrykowanych przepustu i ścianek czołowych

Elementy przepustu i ścianki czołowej z prefabrykowanych elementów powinny być ustawiane na przygotowanym podłożu zgodnie z dokumentacją projektową. Styki elementów powinny być wypełnione zaprawą cementową wg PN-B-14501.

5.9. Ułożenie rur

Rury powinny być ustawiane na przygotowanym podłożu zgodnie z dokumentacją projektową. Złącza przepustów winny być łączone metodą spawania ekstruzyjnego.

5.10. Wykonanie ścianki czołowej z kamienia łamanego

Ścianka czołowa z kamienia łamanego powinna być wykonana jako mur pełny na zaprawie cementowej i odpowiadać wymaganiom BN-74/8841-19.

Roboty murowe z kamienia powinny być wykonane zgodnie z dokumentacją projektową.

Kamień i zaprawa cementowa powinny odpowiadać wymaganiom pkt 2.

Przy wykonywaniu ścianki powinny być zachowane następujące zasady:

- a) ściankę kamienną należy wykonywać przy temperaturze powietrza nie mniejszej niż 0° C, a zaleca się ją wykonywać w temperaturze + 5° C,
- b) kamienie powinny być oczyszczone i zmoczone przed ułożeniem,
- c) pojedyncze kamienie powinny być ułożone w taki sposób, aby ich powierzchnie wsporne były możliwie poziome, a sąsiadujące kamienie nie rozklinowały się pod wpływem obciążenia pionowego; większe szczeliny między kamieniami powinny być wypełnione kamieniem drobnym,
- d) spoiny pionowe w dwóch kolejnych warstwach kamienia powinny mijać się,
- e) na każdą warstwę kamienia powinna być nałożona warstwa zaprawy w taki sposób, aby w murze nie było miejsc niezapełnionych zaprawą,
- f) wygląd zewnętrzny ścianki powinien być utrzymany w jednolitym charakterze.

Ścianka z kamienia powinna być wykonana tak, aby jej powierzchnia licowa była zbliżona do płaszczyzn pionowych lub poziomych, a krawędzie przecięcia płaszczyzn były w przybliżeniu liniami prostymi.

5.11. Izolacja przepustów

Przed ułożeniem izolacji w miejscach wskazanych w dokumentacji projektowej, powierzchnie izolowane należy zagruntować np. przez:

- dwukrotne smarowanie betonu emulsją kationową w przypadku powierzchni wilgotnych,
 - posmarowanie roztworem asfaltowym w przypadku powierzchni suchych,
- lub innymi materiałami zaakceptowanymi przez Inżyniera.

Zagruntowaną powierzchnię bezpośrednio przed ułożeniem izolacji należy smarować lepikiem bitumicznym na gorąco i ułożyć izolację z papy asfaltowej.

Dopuszcza się stosowanie innych rodzajów izolacji po zaakceptowaniu przez Inżyniera. Elementy nie pokryte izolacją przed zasypaniem gruntem należy smarować dwukrotnie lepikiem bitumicznym na gorąco.

6. KONTROLA JAKOŚCI ROBÓT

6.1. Ogólne zasady kontroli jakości robót

Ogólne zasady kontroli jakości robót podano w SSTWiORB D-M-00.00.00 „Wymagania ogólne” pkt 6.

6.2. Kontrola prawidłowości wykonania robót przygotowawczych i robót ziemnych

Kontrolę robót przygotowawczych i robót ziemnych należy przeprowadzić z uwzględnieniem wymagań podanych w punkcie 5.

6.3. Kontrola robót betonowych i żelbetowych

W czasie wykonywania robót należy przeprowadzać systematyczną kontrolę składników betonu, mieszanki betonowej i wykonanego betonu wg PN-B-06250, zgodnie z tablicą 6.

Kontrola zbrojenia polega na sprawdzeniu średnic, ilości i rozmieszczenia zbrojenia w porównaniu z dokumentacją projektową oraz z wymaganiami PN-B-06251.

Tablica 6. Zestawienie wymaganych badań betonu w czasie budowy według PN-B-06250

Lp.	Rodzaj badania	Metoda badania wg	Termin lub częstość badania
1	Badania składników betonu 1.1. Badanie cementu - czasu wiązania - stałości objętości - obecności grudek	PN-B-19701	bezpośrednio przed użyciem każdej dostarczonej partii
	1.2. Badanie kruszywa - składu ziarnowego - kształtu ziarn - zawartość pyłów mineralnych - zawartości zanieczyszczeń obcych - wilgotności	PN-B-06714-15	każdej dostarczonej partii
		PN-B-06714-16	każdej dostarczonej partii
		PN-B-06714-13	każdej dostarczonej partii
		PN-B-06714-12	każdej dostarczonej partii
	PN-B-06714-18	bezpośrednio przed użyciem	
	1.3. Badanie wody	PN-B-32250	przy rozpoczęciu robót oraz w przypadku stwierdzenia zanieczyszczeń
	1.4. Badanie dodatków i domieszek	Instrukcja ITB 206/77	
2	Badania mieszanki betonowej - urabialności - konsystencji - zawartości powietrza w mieszance betonowej	PN-88/B-06250	przy rozpoczęciu robót przy proj.recepty i 2 razy na zmianę roboczą przy ustalaniu recepty oraz 2 razy na zmianę roboczą
3	Badania betonu 3.1. Badanie wytrzymałości na ściskanie na próbkach	PN-88/B-06250	przy ustalaniu recepty oraz po wykonaniu każdej partii betonu
	3.2. Badania nieniszczące betonu w konstrukcji	PN-B-06261 PN-B-06262	w przypadkach technicznie uzasadnionych
	3.3. Badanie nasiąkliwości	PN-B-06250	przy ustalaniu recepty, 3 razy w czasie wykonywania konstrukcji ale nie rzadziej niż raz na 5000m ³ betonu
	3.4. Badanie odporności na działanie mrozu	PN-B-06250	przy ustalaniu recepty 2 razy w czasie wykonywania konstrukcji, ale nie rzadziej niż raz na 5000 m ³ betonu
	3.5. Badanie przepuszczalności wody		przy ustalaniu recepty, 3 razy w czasie wykonywania konstrukcji ale nie rzadziej niż raz na 5000 m ³ betonu

6.4. Kontrola wykonania ścianki czołowej z kamienia łamanego

Przy wykonywaniu ścianki czołowej z kamienia należy przeprowadzić badania zgodnie z BN-74/8841-19 [41] obejmujące:

- a) sprawdzenie prawidłowości ułożenia i wiązania kamieni w ściance - przez oględziny,
- b) sprawdzenie grubości ścianki, z zastosowaniem dopuszczalnej odchyłki w grubości do ± 20 mm,
- c) sprawdzenie grubości spoin, z zachowaniem dopuszczalnej odchyłki, dla:
 - spoin pionowych: 12 mm + 8 mm lub - 4 mm,
 - spoin poziomych: 10 mm + 10 mm lub - 5 mm,
- d) sprawdzenie prawidłowości wykonania powierzchni i krawędzi ścianki:
 - zwichrowanie i skrzywienie powierzchni ścianki: co najwyżej 15 mm/m,
 - odchylenie krawędzi od linii prostej: co najwyżej 6 mm/m i najwyżej dwa odchylenia na 2 m,
 - odchylenia powierzchni i krawędzi od kierunku pionowego: co najwyżej 6 mm/m i 40 mm na całej wysokości,
 - odchylenia górnych powierzchni każdej warstwy kamieni od kierunku poziomego (jeśli mur ma podział na warstwy): co najwyżej 3 mm/m i nie więcej niż 30 mm na całej długości.

6.5. Kontrola wykonania umocnienia wlotów i wylotów

Umocnienie wlotów i wylotów należy kontrolować wizualnie, sprawdzając ich zgodność z dokumentacją projektową.

6.6. Kontrola wykonania ławy fundamentowej

Przy kontroli wykonania ławy fundamentowej należy sprawdzić:

- rodzaj materiału użytego do wykonania ławy,
- usytuowanie ławy w planie,
- rzędne wysokościowe,
- grubość ławy,
- zgodność wykonania z dokumentacją projektową.

6.7. Kontrola ułożenia rur

Ułożenie rur należy sprawdzać w zakresie:

- kształtu i wymiarów (długość, wymiary wewnętrzne, grubość ścianki - wg dokumentacji projektowej),
- wyglądu zewnętrznego (zgodnie z wymaganiami punktu 2,
- trasy ułożenia – dopuszczalne odchylenie ± 5 cm

Połączenie rur powinno być sprawdzone na szczelność połączenia.

6.8. Kontrola wykonania elementów prefabrykowanych

Elementy prefabrykowane należy sprawdzać w zakresie:

- kształtu i wymiarów (długość, wymiary wewnętrzne, grubość ścianki - wg dokumentacji projektowej),
- wyglądu zewnętrznego (zgodnie z wymaganiami punktu 2,
- wytrzymałości betonu na ściskanie ,
- średnicy prętów i usytuowania zbrojenia (zgodnie z dokumentacją projektową).

6.9. Kontrola połączenia prefabrykatów

Połączenie prefabrykatów powinno być sprawdzone wizualnie w celu porównania zgodności zmontowanego przepustu z dokumentacją projektową.

6.10. Kontrola izolacji ścian przepustu

Izolacja ścian przepustu powinna być sprawdzona przez oględziny w zgodności z wymaganiami punktu 5.

7. OBMIAR ROBÓT

7.1. Ogólne zasady obmiaru robót

Ogólne zasady obmiaru robót podano w SSTWiORB D-M-00.00.00 „Wymagania ogólne” pkt 7.

7.2. Jednostka obmiarowa

Jednostką obmiarową jest:

- m (metr), przy kompletnym wykonaniu przepustu,
- szt. (sztuka), przy samodzielnej realizacji ścianki czołowej.

8. ODBIÓR ROBÓT

8.1. Ogólne zasady odbioru robót

Ogólne zasady odbioru robót podano w SSTWiORB D-M-00.00.00 „Wymagania ogólne” pkt 8.

Roboty uznaje się za wykonane zgodnie z dokumentacją projektową, SSTWiORB i wymaganiami Inżyniera, jeżeli wszystkie pomiary i badania, z zachowaniem tolerancji wg pkt 6, dały wyniki pozytywne.

8.2. Odbiór robót zanikających i ulegających zakryciu

Odbiorowi robót zanikających i ulegających zakryciu podlegają:

- wykonanie wykopu,
- wykonanie łąw fundamentowych,
- wykonanie deskowania,

9. PODSTAWA PŁATNOŚCI

9.1. Ogólne ustalenia dotyczące podstawy płatności

Ogólne ustalenia dotyczące podstawy płatności podano w SSTWiORB D-M-00.00.00 „Wymagania ogólne” pkt 9.

9.2. Cena jednostki obmiarowej

Cena 1 m kompletnego przepustu obejmuje:

- roboty pomiarowe i przygotowawcze,
- wykonanie wykopu wraz z odwodnieniem,
- dostarczenie materiałów,
- wykonanie łąw fundamentów i ich pielęgnację,
- wykonanie deskowania,
- montaż konstrukcji przepustu ,
- zbrojenie i zabetonowanie konstrukcji przepustu,
- rozebranie deskowania,
- wykonanie izolacji przepustu,
- wykonanie zasypki z zagęszczeniem warstwami, zgodnie z dokumentacją projektową,
- umocnienie wlotów i wylotów,
- uporządkowanie terenu,
- wykonanie pomiarów i badań laboratoryjnych wymaganych w specyfikacji technicznej.

Cena 1 szt. ścianki czołowej, przy samodzielnej jej realizacji, obejmuje:

- roboty pomiarowe i przygotowawcze,
- wykonanie wykopów,
- dostarczenie materiałów,
- wykonanie ścianki czołowej:
- wykonanie pomiarów i badań laboratoryjnych wymaganych w specyfikacji technicznej.

10. PRZEPISY ZWIĄZANE

10.1. Normy

- | | | | |
|-----|------------|--|-------------------|
| 1. | PN-B-01080 | Kamień dla budownictwa i drogownictwa. Podział własności fizyczno-mechanicznych | i zastosowanie wg |
| 2. | PN-B-02356 | Tolerancja wymiarowa w budownictwie. Tolerancja wymiarów elementów budowlanych z betonu | |
| 3. | PN-B-04101 | Materiały kamienne. Oznaczenie nasiąkliwości wodą | |
| 4. | PN-B-04102 | Materiały kamienne. Oznaczenie mrozoodporności metodą bezpośrednią | |
| 5. | PN-B-04110 | Materiały kamienne. Oznaczenie wytrzymałości na ściskanie | |
| 6. | PN-B-04111 | Materiały kamienne. Oznaczenie ścieralności na tarczy Boehmego | |
| 7. | PN-B-06711 | Kruszywa mineralne. Piaski do zapraw budowlanych | |
| 8. | PN-B-06250 | Beton zwykły | |
| 9. | PN-B-06251 | Roboty betonowe i żelbetowe. Wymagania techniczne | |
| 10. | PN-B-06261 | Nieniszczące badania konstrukcji z betonu. Metoda ultradźwiękowa badania wytrzymałości betonu na ściskanie | |
| 11. | PN-B-06262 | Metoda sklerometryczna badania wytrzymałości betonu na ściskanie za pomocą młotka | |

	SCHMIDTA typu N	
12.	PN-B-06712	Kruszywa mineralne do betonu
13.	PN-B-06714-12	Kruszywa mineralne. Badania. Oznaczenie zawartości zanieczyszczeń obcych
14.	PN-B-06714-13	Kruszywa mineralne. Badania. Oznaczenie zawartości pyłów mineralnych
15.	PN-B-06714-15	Kruszywa mineralne. Badania. Oznaczenie składu ziarnowego
16.	PN-B-06714-16	Kruszywa mineralne. Badania. Oznaczenie kształtu ziarn
17.	PN-B-06714-18	Kruszywa mineralne. Badania. Oznaczenie nasiąkliwości
18.	PN-B-06714-34	Kruszywa mineralne. Badania. Oznaczenie reaktywności alkalicznej
19.	PN-B-11112	Kruszywo mineralne. Kruszywa łamane do nawierzchni drogowych
20.	PN-B-14501	Zaprawy budowlane zwykłe
21.	PN-B-19701	Cement. Cement powszechnego użytku. Skład, wymagania i ocena zgodności
22.	PN-B-23010	Domieszki do betonu. Klasyfikacja i określenia
23.	PN-B-24622	Roztwór asfaltowy do gruntowania
24.	PN-B-32250	Materiały budowlane. Woda do betonów i zapraw
25.	PN-C-96177	Lepik asfaltowy bez wypełniaczy stosowany na gorąco
26.	PN-D-95017	Surowiec drzewny. Drewno tartaczne iglaste
27.	PN-D-96000	Tarcica iglasta ogólnego przeznaczenia
28.	PN-D-96002	Tarcica liściasta ogólnego przeznaczenia
29.	PN-H-93215	Walcówka i pręty stalowe do zbrojenia betonu
30.	PN-M-82010	Podkładki kwadratowe w konstrukcjach drewnianych
31.	PN-M-82121	Śruby ze łbem kwadratowym
32.	PN-M-82503	Wkręty do drewna ze łbem stożkowym
33.	PN-M-82505	Wkręty do drewna ze łbem kulistym
34.	PN-S-02205	Drogi samochodowe. Roboty ziemne. Wymagania i badania
35.	BN-87/5028-12	Gwoździe budowlane. Gwoździe z trzpieniem gładkim, okrągłym i kwadratowym
36.	BN-88/6731-08	Cement. Transport i przechowywanie
37.	BN-67/6747-14	Sposoby zabezpieczenia wyrobów kamiennych podczas transportu
38.	BN-79/6751-01	Materiały izolacji przeciwwilgociowej. Papa asfaltowa na taśmie aluminiowej
39.	BN-88/6751-03	Papa asfaltowa na welonie z włókien szklanych
40.	BN-69/7122-11	Płyty pilśniowe z drewna
41.	BN-74/8841-19	Roboty murowe. Mury z kamienia naturalnego. Wymagania i badania przy odbiorze
42.	BN-73/9081-02	Formy stalowe do produkcji elementów budowlanych z betonu kruszywowego. Wymagania i badania

10.2. Inne dokumenty

43. Instrukcja ITB 206/77. Instrukcja stosowania pyłów lotnych do betonów kruszywowych.
44. Warunki techniczne. Drogowe kationowe emulsje asfaltowe. IBDiM - 1994 r.
45. Wymagania i zalecenia dotyczące wykonywania betonów do konstrukcji mostowych. GDDP, Warszawa, 1990 r.

SZCZEGÓŁOWA SPECYFIKACJA TECHNICZNA WYKONANIA I ODBIORU ROBÓT BUDOWLANYCH

D-08.05.01 ŚCIEKI Z PREFABRYKOWANYCH ELEMENTÓW BETONOWYCH

1. Wstęp

1.1. Przedmiot SSTWiORB

Przedmiotem niniejszej szczegółowej specyfikacji technicznej wykonania i odbioru robót budowlanych (SSTWiORB) są wymagania dotyczące wykonania i odbioru robót związanych z wykonaniem ścieków z prefabrykowanych elementów betonowych dla zadania „Odbudowa murów oporowych w Janowicach Wielkich przy ul. Partyzantów i Chłopskiej oraz w Trzcińsku”.

1.2. Zakres stosowania SSTWiORB

Szczegółowa specyfikacja techniczna wykonania i odbioru robót budowlanych (SSTWiORB) stanowi dokument przetargowy i kontraktowy dla wykonania zadania „Odbudowa murów oporowych w Janowicach Wielkich przy ul. Partyzantów i Chłopskiej oraz w Trzcińsku”.

1.3. Zakres robót objętych SSTWiORB

Ustalenia zawarte w niniejszej specyfikacji dotyczą zasad prowadzenia robót związanych z wykonaniem ścieków z prefabrykowanych elementów betonowych.

1.4. Określenia podstawowe

1.4.1. Ściek terenowy - element zlokalizowany poza jezdnią lub chodnikiem służący do odprowadzenia wód opadowych z nawierzchni jezdni, chodników oraz przyległego terenu do odbiorników sztucznych lub naturalnych.

1.4.2. Pozostałe określenia podstawowe są zgodne z obowiązującymi, odpowiednimi polskimi normami i z definicjami podanymi w SSTWiORB D-M-00.00.00 „Wymagania ogólne” pkt 1.4.

1.5. Ogólne wymagania dotyczące robót

Ogólne wymagania dotyczące robót podano w SSTWiORB D-M-00.00.00 „Wymagania ogólne” pkt 1.5.

2. MATERIAŁY

2.1. Ogólne wymagania dotyczące materiałów

Ogólne wymagania dotyczące materiałów, ich pozyskiwania i składowania, podano w SSTWiORB D-M-00.00.00 „Wymagania ogólne” pkt 2.

2.2. Beton na ławę

Beton na ławę pod krawężnik i ściek powinien odpowiadać wymaganiom PN-B-06250.

2.3. Kruszywo do betonu

Kruszywo do betonu powinno odpowiadać wymaganiom PN-B-06712.

Kruszywo należy przechowywać w warunkach zabezpieczających je przed zanieczyszczeniem, zmieszaniem z kruszywami innych asortymentów, gatunków i marek.

2.4. Cement

Cement do betonu powinien być cementem portlandzkim, odpowiadającym wymaganiom PN-B-19701.

Cement do zaprawy cementowej i na podsypkę cementowo-piaskową powinien być klasy 32,5.

Przechowywanie cementu powinno być zgodne z BN-88/6731-08.

2.5. Woda

Woda powinna być „odmiany 1” i odpowiadać wymaganiom PN-B-32250.

2.6. Piasek

Piasek na podsypkę cementowo-piaskową powinien odpowiadać wymaganiom PN-B-06712.

Piasek do zaprawy cementowo-piaskowej powinien odpowiadać wymaganiom PN-B-06711.

2.7. Prefabrykowane elementy betonowe ścieku

Prefabrykowane elementy betonowe stosowane do wykonania ścieków powinny odpowiadać wymaganiom BN-80/6775-03/01.

Kształt i wymiary prefabrykowanych elementów betonowych, użytych do wykonania ścieków, powinny być zgodne z dokumentacją projektową. Mogą to być np. prefabrykaty betonowe o wymiarach i kształtach wg „Katalogu szczegółów drogowych ulic, placów i parków miejskich - Karty 2.5, 2.9, 2.13 .

Do wykonania prefabrykatów należy stosować beton wg PN-B-06250, klasy co najmniej 25.

Nasiąkliwość prefabrykatów nie powinna przekraczać 4%.

Ścieralność na tarczy Boehmego nie powinna przekraczać 3,5 mm.

Wytrzymałość betonu na ściskanie powinna być zgodna z PN-B-06250 dla przyjętej klasy betonu.

Powierzchnia prefabrykatów powinna być bez rys, pęknięć i ubytków betonu, o fakturze zatartej.

Krawędzie elementów powinny być równe i proste. Wklęsłość lub wypukłość powierzchni elementów nie powinna przekraczać 3 mm.

Dopuszczalne odchyłki wymiarów prefabrykatów:

- na długości ± 10 mm,
- na wysokości i szerokości ± 3 mm.

Prefabrykaty betonowe powinny być składowane w pozycji wbudowania, na podłożu utwardzonym i dobrze odwodnionym.

3. sprzęt

3.1. Ogólne wymagania dotyczące sprzętu

Ogólne wymagania dotyczące sprzętu podano w SSTWiORB D-M-00.00.00 „Wymagania ogólne” pkt 3.

3.2. Sprzęt do wykonania robót

Roboty można wykonywać ręcznie przy pomocy drobnego sprzętu, z zastosowaniem:

- betoniarek do wytwarzania betonu i zapraw oraz przygotowania podsypki cementowo-piaskowej,
- wibratorów płytowych, ubijaków ręcznych lub mechanicznych.

4. transport

4.1. Ogólne wymagania dotyczące transportu

Ogólne wymagania dotyczące transportu podano w SSTWiORB D-M-00.00.00 „Wymagania ogólne” pkt 4.

4.2. Transport materiałów

Transport prefabrykatów powinien odbywać się wg BN-80/6775-03/01, transport cementu wg BN-88/6731-08.

Kruszywo można przewozić dowolnymi środkami transportu w sposób zabezpieczający je przed zanieczyszczeniem i zmieszaniem z innymi asortymentami.

5. wykonanie robót

5.1. Ogólne zasady wykonania robót

Ogólne zasady wykonania robót podano w SSTWiORB D-M-00.00.00 „Wymagania ogólne” pkt 5.

5.2. Roboty przygotowawcze

Przed przystąpieniem do wykonania ścieku należy wytyczyć linię ścieku zgodnie z dokumentacją projektową.

5.3. Wykop pod ławę

Wykop pod wspólną ławę dla ścieku i krawężnika należy wykonać zgodnie z dokumentacją i PN-B-06050. Wymiary wykopu powinny odpowiadać wymiarom ławy w planie z uwzględnieniem w szerokości dna wykopu konstrukcji szalunku dla ławy. Wskaźnik zagęszczenia dna wykopu pod ławę powinien wynosić co najmniej 0,97, wg normalnej metody Proctora.

5.4. Wykonanie ław

Wykonanie ław powinno być zgodne z wymaganiami BN-64/8845-02.

5.5. Wykonanie ścieku z prefabrykatów

Ustawienie prefabrykatów na ławie powinno być wykonane na podsypce cementowo-piaskowej o grubości 3 - 5 cm. Ustawianie prefabrykatów powinno być zgodne z projektowaną niweletą dna ścieku.

Spoiny elementów prefabrykowanych nie powinny przekraczać szerokości 1 cm. Spoiny prefabrykatów układanych na ławie żwirowej należy wypełnić zaprawą cementowo-piaskową, przygotowaną w stosunku 1:2. Spoiny przed zalaniem należy oczyścić i zmyć wodą. Prefabrykaty ustawione na podsypce cementowo-piaskowej i o spoinach zalanych zaprawą, powinny mieć co 50 m spoiny wypełnione bitumiczną masą zalewową nad szczeliną dylatacyjną ławy betonowej.

6. kontrola jakości robót

6.1. Ogólne zasady kontroli jakości robót

Ogólne zasady kontroli jakości robót podano w SSTWiORB D-M-00.00.00 „Wymagania ogólne” pkt 6.

6.2. Badania przed przystąpieniem do robót

Przed przystąpieniem do robót Wykonawca powinien wykonać badania materiałów przeznaczonych do wykonania ścieku i przedstawić wyniki tych badań Inżynierowi do akceptacji.

Badania materiałów stosowanych do wykonania ścieku z prefabrykatów powinny obejmować wszystkie właściwości, które zostały określone w normach podanych dla odpowiednich materiałów w pkt 2.

6.3. Badania w czasie robót

6.3.1. Zakres badań

W czasie robót związanych z wykonaniem ścieku z prefabrykatów należy sprawdzać:

- wykop pod ławę,
- gotową ławę,
- ustawienie krawężnika,
- wykonanie ścieku.

6.3.2. Wykop pod ławę

Należy sprawdzać, czy wymiary wykopu są zgodne z dokumentacją projektową oraz zagęszczenie podłoża na dnie wykopu.

Tolerancja dla szerokości wykopu wynosi ± 2 cm. Zagęszczenie podłoża powinno być zgodne z pkt 5.3.

6.3.3. Sprawdzenie wykonania ławy

Przy wykonywaniu ławy, badaniu podlegają:

- a) linia ławy w planie, która może się różnić od projektowanego kierunku o ± 2 cm na każde 100 m ławy,
- b) niweleta górnej powierzchni ławy, która może się różnić od niwelety projektowanej o ± 1 cm na każde 100 m ławy,
- c) wymiary i równość ławy, sprawdzane w dwóch dowolnie wybranych punktach na każde 100 m ławy, przy czym dopuszczalne tolerancje wynoszą dla:
 - wysokości (grubości) ławy $\pm 10\%$ wysokości projektowanej,
 - szerokości górnej powierzchni ławy $\pm 10\%$ szerokości projektowanej,
 - równości górnej powierzchni ławy 1 cm przeswitu pomiędzy powierzchnią ławy a przyłożoną czterometrową łatą.

6.3.4. Sprawdzenie wykonania ścieku

Przy wykonaniu ścieku, badaniu podlegają:

- a) niweleta ścieku, która może różnić się od niwelety projektowanej o ± 1 cm na każde 100 m wykonanego ścieku,
- b) równość podłużna ścieku, sprawdzana w dwóch dowolnie wybranych punktach na każde 100 m długości, która może wykazywać przeswit nie większy niż 0,8 cm pomiędzy powierzchnią ścieku a łatą czterometrową,
- c) wypełnienie spoin, wykonane zgodnie z pkt 5, sprawdzane na każdych 10 metrach wykonanego ścieku, przy czym wymagane jest całkowite wypełnienie badanej spoiny,
- d) grubość podsypki, sprawdzana co 100 m, która może się różnić od grubości projektowanej o ± 1 cm.

7. obmiar robót

7.1. Ogólne zasady obmiaru robót

Ogólne zasady obmiaru robót podano w SSTWiORB D-M-00.00.00 „Wymagania ogólne” pkt 7.

7.2. Jednostka obmiarowa

Jednostką obmiarową jest m (metr) wykonanego ścieku z prefabrykowanych elementów betonowych.

8. ODBIÓR ROBÓT

8.1. Ogólne zasady odbioru robót

Ogólne zasady odbioru robót podano w SSTWiORB D-M-00.00.00 „Wymagania ogólne” pkt 8.

Roboty uznaje się za wykonane zgodnie z dokumentacją projektową, SSTWiORB i wymaganiami Inżyniera, jeżeli wszystkie pomiary i badania z zachowaniem tolerancji wg pkt 6 dały wyniki pozytywne.

8.2. Odbiór robót zanikających i ulegających zakryciu

Odbiorowi robót zanikających i ulegających zakryciu podlegają:

- wykop pod ławę,
- wykonana ława,
- wykonana podsypka.

9. PODSTAWA PŁATNOŚCI

9.1. Ogólne ustalenia dotyczące podstawy płatności

Ogólne ustalenia dotyczące podstawy płatności podano w SSTWIORB D-M-00.00.00 „Wymagania ogólne” pkt 9.

9.2. Cena jednostki obmiarowej

Cena wykonania 1 m ścieku z prefabrykowanych elementów betonowych obejmuje:

- prace pomiarowe i przygotowawcze,
- dostarczenie materiałów,
- wykonanie wykopu pod ławy,
- wykonanie ławy,
- wykonanie podsypki cementowo-piaskowej,
- ułożenie prefabrykatów ścieku z wypełnieniem spoin,
- zalanie spoin bitumiczną masą zalewową,
- zasypanie zewnętrznej ściany prefabrykatu,
- przeprowadzenie pomiarów i badań wymaganych w specyfikacji technicznej.

10. przepisy związane

10.1. Normy

- | | | | |
|-----|------------------|--|-------------------|
| 1. | PN-B-06050 | Roboty ziemne budowlane | |
| 2. | PN-B-06250 | Beton zwykły | |
| 3. | PN-B-06711 | Kruszywo mineralne. Piasek do betonów i zapraw | |
| 4. | PN-B-06712 | Kruszywa mineralne do betonu zwykłego | |
| 5. | PN-B-19701 | Cement. Cement powszechnego użytku. Skład, wymagania | i ocena zgodności |
| 6. | PN-B-32250 | Materiały budowlane. Woda do betonów i zapraw | |
| 7. | BN-88/6731-08 | Cement. Transport i przechowywanie | |
| 8. | BN-74/6771-04 | Drogi samochodowe. Masa zalewowa | |
| 9. | BN-80/6775-03/01 | Prefabrykaty budowlane z betonu. Elementy nawierzchni dróg, ulic, parkingów i torowisk tramwajowych. Wspólne wymagania i badania | |
| 10. | BN-80/6775-03/04 | Prefabrykaty budowlane z betonu. Elementy nawierzchni dróg, ulic, parkingów i torowisk tramwajowych. Krawężniki i obrzeża chodnikowe | |
| 11. | BN-64/8845-02 | Krawężniki uliczne. Warunki techniczne ustawiania i odbioru | |

10.2. Inne dokumenty

12. Katalog szczegółów drogowych ulic, placów i parków miejskich, Centrum Techniki Budownictwa Komunalnego, Warszawa 1987.
13. Katalog powtarzalnych elementów drogowych (KPED), Transprojekt-Warszawa, 1979.

SZCZEGÓŁOWA SPECYFIKACJA TECHNICZNA WYKONANIA I ODBIORU ROBÓT BUDOWLANYCH

M-20.02.11. Umocnienie koryta i skarp rzeki

1. Wstęp

1.1. Przedmiot SSTWiORB

Przedmiotem niniejszej Specyfikacji Technicznej Wykonania i Odbioru Robót Budowlanych (SSTWiORB) są wymagania dotyczące wykonania robót związanych z wykonaniem umocnienia koryta rzeki.

1.2. Zakres stosowania SSTWiORB

Specyfikacja techniczna stanowi dokument przetargowy i kontraktowy przy realizacji „Odbudowa murów oporowych w Janowicach Wielkich przy ul. Partyzantów i Chłopskiej oraz w Trzciesku”.

1.3. Zakres robót objętych SSTWiORB

Ustalenia zawarte w niniejszej Specyfikacji dotyczą wszystkich elementów robót związanych z wykonaniem umocnienia koryta rzeki

1.4. Określenia podstawowe

Określenia podane w niniejszej STWiORB są zgodne z przedmiotowymi normami i SSTWiORB D-M 00.00.00 Wymagania Ogólne pkt 1.4.

1.5. Ogólne wymagania dotyczące Robót

Wykonawca jest odpowiedzialny za jakość stosowanych materiałów i wykonywanych robót oraz za ich zgodność z Dokumentacją Projektową, Specyfikacjami i zaleceniami Inżyniera.

Ogólne wymagania dotyczące robót podano w SSTWiORB D-M-00.00.00 „Wymagania ogólne” pkt 1.5.

2. Materiały

2.1. Ogólne wymagania dotyczące materiałów

Ogólne wymagania dotyczące materiałów, ich pozyskiwania i składowania podano w SSTWiORB D-M-00.00.00 Wymagania ogólne pkt 2.

2.2. Rodzaje materiałów

Kamień nienormowany do narzutów podwodnych o ciężarze objętościowym skały $\gamma_w > 2,2 \text{ t/m}^3$ średnicy $30 \div 50 \text{ cm}$.

Kamień normowany na narzuty nadwodne o $\check{R} 15 \div 50 \text{ cm}$. Kamień powinien być odporny na działania atmosferyczne, ciężar objętościowy skały $\gamma_w > 2,2 \text{ t/m}^3$.

3. Sprzęt

Ogólne wymagania dotyczące sprzętu podano w SSTWiORB D-M-00.00.00 Wymagania ogólne pkt 3.

Wykonawca przystępujący do Robót winien dysponować:

koparkami

ładownicami

innym drobnym sprzętem pomocniczym

4. Transport

Ogólne wymagania dotyczące transportu podano w SSTWiORB D-M-00.00.00 Wymagania ogólne pkt 4.

Materiały można przewozić dowolnymi środkami transportu w warunkach zabezpieczających je przed zanieczyszczeniem

5. Wykonanie robót

5.1. Ogólne zasady wykonania robót

Ogólne zasady wykonania robót podano w SSTWiORB D-M-00.00.00 Wymagania ogólne pkt 5.

Roboty ziemne wykonać zgodnie z punktem SSTWiORB.M 11.01.00.

Narzut kamienny umacniający dno i brzegi cieku wodnego powinien mieć grubość zgodnie z Dokumentacją Projektową lecz nie mniejszą niż 30cm.

5.2. Zabezpieczenie brzegów

5.2.1. Roboty kamienne

Narzuty kamienne podwodne wykonuje się zrzucając kamień bezpośrednio z brzegu cieku. Narzut podwodny należy wyrównywać drągami.

Narzuty kamienne nadwodne wykonuje się z brzegu cieku.

Nie dopuszcza się zrzucania kamieni z wysokości większej niż 1 m od poziomu ułożonej warstwy.

Narzut kamienny powinien być układany warstwami, których grubość nie może być większa od wymiaru zasadniczego największego kamienia użytego do wykonania narzutu.

Kierunek układania narzutu kamiennego w wodzie płynącej powinien być przeciwny do kierunku prądu wody.

5.2. Dokładność wykonania robót

Narzut kamienny nadwodny

Dopuszczalne odchyłki:

grubość narzutu ± 5 cm

nierówności powierzchni ± 5 cm

Narzut kamienny podwodny

Dopuszczalne odchyłki dwukrotnie większe od nadwodnych.

5.3. BiHP i ochrona środowiska

Za przestrzeganie aktualnie obowiązujących państwowych i lokalnych przepisów o BiHP i ochronie środowiska odpowiada Wykonawca. Inżynier nie może nakazać wykonania czynności, których wykonanie naruszyłoby postanowienia tych przepisów.

W szczególności Wykonawca jest zobowiązany do jak najmniejszego naruszenia naturalnej roślinności zabezpieczającej przed erozją teren przy obiekcie.

Niedopuszczalne jest zanieczyszczanie koryta rzeki odpadami powstałymi w czasie wykonywania robót. Powinny być one zbierane w miejscu wyznaczonym przez Inżyniera

6. Kontrola jakości robót

Ogólne warunki kontroli Robót podano w SSTWiORB D-M 00.00.00 „Wymagania ogólne”

6.1. Kontrola jakości materiałów

Przedmiotem kontroli jest jakość i wymiary kamienia.

Kontrola jakości wg PN-66/B-04100.

Kontrola wymiarów wg PN-84/B-01080 i PN-60/B-11104.

Oceny wyników kontroli dokonuje się przez porównanie ich z wymaganiami podanymi przedmiotowych normach i w Dokumentacji Projektowej.

Materiały należy uznać za zgodne z wymaganiami technicznymi, jeżeli przeprowadzona kontrola da wynik dodatni, a stwierdzone odchyłki mieszczą się w granicach dopuszczalnych.

Ocenę z przeprowadzonej kontroli jakości materiałów należy wpisać do dziennika budowy.

Do oceny wyników kontroli należy dołączyć ewentualne wyniki badań laboratoryjnych.

6.2. Kontrola jakości robót

Kontrolę wymiarów i jakości należy przeprowadzać na wybranym losowo 1 m^2 z każdych 50 m^2 robót kamiennych.

Oględziny zewnętrzne obejmują całość robót. Polegają one na sprawdzeniu cech zewnętrznych.

Kontroli wymiarów, jak na przykład grubości narzutów lub bruku, należy dokonywać przy pomocy linii z podziałką centymetrową.

Kontroli jakości w przypadku robót kamiennych, należy dokonywać przez zmierzenie przy pomocy linii z podziałką milimetrową szerokości szczelin. Należy sprawdzić dokładność ich zaklinowania oraz wykonać próbę wyciągnięcia poszczególnych kamieni ręką.

Wytyczenie budowli regulacyjnych należy uznać za zgodne z wymaganiami technicznymi, jeżeli przeprowadzona kontrola da wynik dodatni, a stwierdzone odchyłki mieszczą się w granicach dopuszczalnych. Ocenę z przeprowadzonej kontroli należy wpisać do dziennika budowy.

7. OBMIAR ROBÓT

7.1. Ogólne zasady obmiaru robót

Ogólne zasady obmiaru robót podano w SSTWiORB D-M-00.00.00 „Wymagania ogólne” pkt 7.

7.2. Jednostka obmiarowa

Jednostką obmiarową jest m^2 (metr kwadratowy) wykonanego umocnienia.

8. ODBIÓR ROBÓT

Ogólne zasady odbioru robót podano w SSTWiORB D-M-00.00.00 „Wymagania ogólne” pkt 8.

Roboty uznaje się za wykonane zgodnie z dokumentacją projektową, SSTWiORB i wymaganiami Inżyniera, jeżeli wszystkie pomiary i badania, z zachowaniem tolerancji wg pkt 6 dały wyniki pozytywne.

9. PODSTAWA PŁATNOŚCI

9.1. Ogólne ustalenia dotyczące podstawy płatności

Ogólne ustalenia dotyczące podstawy płatności podano w SSTWiORB D-M-00.00.00 „Wymagania ogólne” pkt 9.

9.2. Cena jednostki obmiarowej

Cena 1 m² umocnienia obejmuje:

prace pomiarowe i roboty przygotowawcze,

dostarczenie materiałów,

wykonanie robót ziemnych,

wykonanie umocnienia dna rzeki

roboty odwodnieniowe,

roboty wykończeniowe i uporządkowanie terenu

przeprowadzenie pomiarów i badań laboratoryjnych wymaganych w specyfikacji technicznej.

10. Przepisy związane

PN-EN1936 :2001 Metody badań kamienia naturalnego. Oznaczenie gęstości i gęstości objętościowej oraz całkowitej i otwartej porowatości.

PN-60/B-11104 Materiały kamienne. Brukowiec

PN-84/B-01080 Kamień dla budownictwa i drogownictwa.

PN-B-12083:1996 Bruki z kamienia naturalnego.

Normy branżowe.

SZCZEGÓŁOWA SPECYFIKACJA TECHNICZNA WYKONANIA I ODBIORU ROBÓT BUDOWLANYCH

D-06.03.01 Ścinanie i UZUPEŁNIANIE POBOCZY

1. WSTĘP

1.1. Przedmiot SSTWiORB

Przedmiotem niniejszej szczegółowej specyfikacji technicznej wykonania i odbioru robót budowlanych (SSTWiORB) są wymagania dotyczące wykonania i odbioru robót związanych z uzupełnianiem poboczy gruntowych.

1.2. Zakres stosowania SSTWiORB

Szczegółowa specyfikacja techniczna wykonania i odbioru robót budowlanych (SSTWiORB) stanowi dokument przetargowy i kontraktowy przy realizacji zadania „O Odbudowa murów oporowych w Janowicach Wielkich przy ul. Partyzantów i Chłopskiej oraz w Trzcińsku”.

1.3. Zakres robót objętych SSTWiORB

Ustalenia zawarte w niniejszej specyfikacji dotyczą zasad prowadzenia robót związanych z uzupełnianiem poboczy oraz ich wcześniejszym przygotowaniem pod uzupełnienie.

1.4. Określenia podstawowe

1.4.1. Pobocze gruntowe - część korony drogi przeznaczona do chwilowego zatrzymania się pojazdów, umieszczenia urządzeń bezpieczeństwa ruchu i wykorzystywana do ruchu pieszych, służąca jednocześnie do bocznego oparcia konstrukcji nawierzchni.

1.4.2. Odkład - miejsce składowania gruntu pozyskanego w czasie ścinania poboczy.

1.4.3. Dokop - miejsce pozyskania gruntu do wykonania uzupełnienia poboczy położone poza pasem drogowym.

1.4.4. Pozostałe określenia podstawowe są zgodne z obowiązującymi, odpowiednimi polskimi normami i z definicjami podanymi w SSTWiORB D-M-00.00.00 „Wymagania ogólne” pkt 1.4.

1.5. Ogólne wymagania dotyczące robót

Ogólne wymagania dotyczące robót podano w SSTWiORB D-M-00.00.00 „Wymagania ogólne” pkt 1.5.

2. MATERIAŁY

2.1. Ogólne wymagania dotyczące materiałów

Ogólne wymagania dotyczące materiałów, ich pozyskiwania i składowania, podano w SSTWiORB D-M-00.00.00 „Wymagania ogólne” pkt 2.

2.2. Rodzaje materiałów

Materiałem stosowanym do uzupełnienia poboczy jest niesort kamienny lub miał kamienny.

3. SPRZĘT

3.1. Ogólne wymagania dotyczące sprzętu

Ogólne wymagania dotyczące sprzętu podano w SSTWiORB D-M-00.00.00 „Wymagania ogólne” pkt 3.

3.2. Sprzęt do uzupełniania poboczy

Wykonawca przystępujący do wykonania robót określonych w niniejszej SSTWiORB powinien wykazać się możliwością korzystania z następującego sprzętu:

- równiarek do profilowania,
- ładowarek czołowych,
- walców,
- płytowych zagęszczarek wibracyjnych,
- przewoźnych zbiorników na wodę.

4. TRANSPORT

4.1. Ogólne wymagania dotyczące transportu

Ogólne wymagania dotyczące transportu podano w SSTWiORB D-M-00.00.00 „Wymagania ogólne” pkt 4.

4.2. Transport materiałów

Przy wykonywaniu robót określonych w niniejszej SST, można korzystać z dowolnych środków transportowych przeznaczonych do przewozu gruntu.

5. WYKONANIE ROBÓT

5.1. Ogólne zasady wykonania robót

Ogólne zasady wykonania robót podano w SSTWiORB D-M-00.00.00 „Wymagania ogólne” pkt 5.

5.2. Uzupelnianie poboczy

Przed rozpoczęciem uzupełniania poboczy należy je wcześniej przygotować pod prace uzupełniania poprzez zerwanie darni, wycięcie krzaków oraz ścięcia fragmentów, gdzie występują zawyżenia.

Prace powyższe należy wykonać przed robotami bitumicznymi.

Pobocza należy uzupełnić miałem kamiennym lub frezowiną pochodzącą z rozbiórek warstw bitumicznych.

Wilgotność optymalną i maksymalną gęstość szkieletu gruntowego mieszanek należy określić laboratoryjnie, zgodnie z PN-B-04481.

Zagęszczenie ułożonej warstwy materiału uzupełniającego należy prowadzić od krawędzi poboczy w kierunku krawędzi nawierzchni. Rodzaj sprzętu do zagęszczania musi być zaakceptowany przez Inżyniera. Zagęszczona powierzchnia powinna być równa, posiadać spadek poprzeczny zgodny z założonym w dokumentacji projektowej, oraz nie posiadać śladów po przejściu walców lub zagęszczarek.

Wskaźnik zagęszczenia wykonany według BN-77/8931-12 powinien wynosić co najmniej 0,98 maksymalnego zagęszczenia według normalnej próby Proctora, zgodnie z PN-B-04481.

6. KONTROLA JAKOŚCI ROBÓT

6.1. Ogólne zasady kontroli jakości robót

Ogólne zasady kontroli jakości robót podano w SSTWiORB D-M-00.00.00 „Wymagania ogólne” pkt 6.

6.2. Badania przed przystąpieniem do robót

Przed przystąpieniem do robót Wykonawca przeprowadzi badania materiałów proponowanych do uzupełnienia poboczy.

6.3. Badania w czasie robót

Częstotliwość oraz zakres badań i pomiarów w czasie prowadzenia robót podano w tablicy 18.

Tablica 18. Częstotliwość oraz zakres badań i pomiarów

Lp.	Wyszczególnienie badań	Częstotliwość badań Minimalna liczba badań na dziennej działce roboczej
1	Wilgotność optymalna mieszanki uzupełniającej	2 próbki
2	Wskaźnik zagęszczenia na ścinanych lub uzupełnianych poboczach	2 razy na 1 km

6.4. Pomiar cech geometrycznych uzupełnianych poboczy

Częstotliwość oraz zakres pomiarów po zakończeniu robót podano w tablicy 19.

Tablica 19. Częstotliwość oraz zakres pomiarów ścinanych lub uzupełnianych poboczy

Lp.	Wyszczególnienie	Minimalna częstotliwość pomiarów
1	Spadki poprzeczne	2 razy na 100 m
2	Równość podłużna	co 50 m
3	Równość poprzeczna	

6.4.1. Spadki poprzeczne poboczy

Spadki poprzeczne poboczy powinny być zgodne z dokumentacją projektową, z tolerancją $\pm 1\%$.

6.4.2. Równość poboczy

Nierówności podłużne i poprzeczne należy mierzyć łatą 4-metrową wg BN-68/8931-04. Maksymalny prześwit pod łatą nie może przekraczać 15 mm.

7. OBMIAR ROBÓT

7.1. Ogólne zasady obmiaru robót

Ogólne zasady obmiaru robót podano w SSTWiORB D-M-00.00.00 „Wymagania ogólne” pkt 7.

7.2. Jednostka obmiarowa

Jednostką obmiarową jest m^2 (metr kwadratowy) wykonanych robót na poboczach.

8. ODBIÓR ROBÓT

Ogólne zasady odbioru robót podano w SSTWiORB D-M-00.00.00 „Wymagania ogólne” pkt 8.

Roboty uznaje się za wykonane zgodnie z dokumentacją projektową, SSTWiORB i wymaganiami Inżyniera, jeżeli wszystkie pomiary i badania z zachowaniem tolerancji wg pkt 6 dały wyniki pozytywne.

9. PODSTAWA PŁATNOŚCI

9.1. Ogólne ustalenia dotyczące podstawy płatności

Ogólne ustalenia dotyczące podstawy płatności podano w SSTWiORB D-M-00.00.00 „Wymagania ogólne” pkt 9.

9.2. Cena jednostki obmiarowej

Cena wykonania 1 m^2 robót obejmuje:

- prace pomiarowe i przygotowawcze,
- oznakowanie robót,
- ścięcie poboczy i zagęszczenie podłoża,
- usunięcie darni i zakrzaceń
- odwiezienie gruntu na odkład,
- dostarczenie materiału uzupełniającego,
- rozłożenie materiału,
- zagęszczenie poboczy,
- przeprowadzenie pomiarów i badań laboratoryjnych wymaganych w specyfikacji technicznej.

10. PRZEPISY ZWIĄZANE

10.1. Normy

1. PN-B-04481 Grunty budowlane. Badania laboratoryjne
2. BN-68/8931-04 Drogi samochodowe. Pomiar równości nawierzchni planografem i łatą
3. BN-77/8931-12 Oznaczenie wskaźnika zagęszczenia gruntu.

10.2. Inne materiały

4. Stanisław Datka, Stanisław Luszawski: Drogowe roboty ziemne.

SZCZEGÓŁOWA SPECYFIKACJA TECHNICZNA

B.02.00.00 ŚCIANKA BERLIŃSKA

1.1. Przedmiot ST

Przedmiotem niniejszej Szczegółowej Specyfikacji Technicznej Wykonania i odbioru Robót Budowlanych (STWiORB) są wymagania dotyczące wykonania i odbioru robót związanych z wykonaniem obudowy berlińskiej

1.2. Zakres stosowania

Specyfikacja techniczna stanowi dokument przetargowy i kontraktowy przy realizacji zadania „Odbudowa murów oporowych w Janowicach Wielkich przy ul. Partyzantów i Chłopskiej oraz w Trzciesku”

1.3. Zakres robót objętych STWiORB

Ustalenia zawarte w niniejszej specyfikacji dotyczą prowadzenia robót związanych z wykonaniem obudowy berlińskiej i obejmują:

Wiercenie otworów na HEB

Montaż kształtowników HEB w wywierconych otworach

Ułożenie grodzic,

1.4. Określenia podstawowe

Określenia podane w niniejszej SST są zgodne z obowiązującymi odpowiednimi normami.

1.5. Ogólne wymagania dotyczące robót

Wykonawca robót jest odpowiedzialny za jakość ich wykonania oraz za zgodność z dokumentacją projektową, SST i poleceniami Inspektora nadzoru.

1.6. Ogólna charakterystyka

Wiercenie otworów o średnicy 0,6m z wyjęciem urobku.

Słupy planuje się wykonać z kształtowników walcowanych na gorąco – dwuteowników szerokostopowych HEB400.

Kształtowniki wykonane ze stali S355J2. Przewiduje się wykorzystanie na całej długości konstrukcji jednolitych kształtowników o długości 6,0m.

Pomiędzy słupami planuje się montaż grodzic stalowych GU 16-400 układanych poziomo. Przed wsunięciem kolejnej grodzicy należy zapewnić połączenie z Godzica znajdująca się w kształtownikach poprzez wsunięcie w prefabrykowane zamki.

2. Materiały

2.1. Beton

Szczegółową charakterystyką betonu zamieści wykonawca specjalistycznych robót palowych, w zależności od

przyjętej technologii. Beton o minimalnej zawartości cementu 350kg/m³.

2.2. słupy

Wykonane z dwuteowników szeroko stopowych HEB400 zgodnie z EN10034:1993

2.3. wypełnienie

Grodzice GU16-400 układane poziomo. Stal S355J2. Grodzice wg PN-EN10248-1

3. Sprzęt

Palowanie należy prowadzić sprzętem przeznaczonym do tych robót. Użyty sprzęt powinien być sprawny technicznie i posiadać aktualne świadectwa legalizacji oraz odpowiadać warunkom BHP dla tych robót. Podwykonawca określi w SST dla robót specjalistycznych rodzaj użytego sprzętu w zależności od przyjętej technologii palowania.

4. Transport

Transport materiałów i sprzętu określi podwykonawca dla robót specjalistycznych.

Transport urobku ziemi samochodami samowładowczymi.

5. Wykonanie robót

Na prawidłowe wykonanie ścianki berlińskiej składają się następujące czynniki :

- 1) Prawidłowe wykonanie pali kotwiących dwuteowniki :
 - a) Podczas wwiercania rury osłonowej do projektowanego poziomu należy sprawdzać rodzaj urobku
 - b) W czasie podawania mieszanki betonowej kontrolować jej stopień zagęszczenia.
 - c) Dla każdego pala należy prowadzić metryczkę lub Dziennik Robót Palowych.
- 2) Umieszczenie pod nadzorem geodezyjnym elementów nośnych HEB 400B zabezpieczonych powłoką bitumiczną.
- 3) Zakładanie kolejnych grodzic z zamknięciem zamków

6. Kontrola jakości

Kontrola jakości polega na sprawdzeniu:

- kontroli jakości grodzic

- płaszczyzny ustawienia elementów nośnych

- kontroli jakości wykonanych pali.

Sprawdzenie nośności polega na wykonaniu próbnego obciążenia wybranych przez inspektora nadzoru pali. Przyjmuje się 1 element na sekcję przy warunkach gruntowych zgodnych z dokumentacją. Obciążenie pali należy prowadzić stopniowo aż do osiągnięcia nośności granicznej prowadząc szczegółową dokumentację badań. Wyniki kontroli należy zapisać w Dzienniku Budowy.

7. Obmiar robót

Jednostkami obmiaru jest 1 m² wykonania ścianki bermińskiej z uwzględnieniem wszystkich czynników cenotwórczych składających się na uzyskanie jego średniej wartości.

8. Odbiór robót

Spełnienie jednocześnie wszystkich warunków wymienionych w p. 6 jest podstawą dokonania pełnego odbioru. Przy niespełnieniu jakiego z warunków odbioru należy zaznaczyć w protokole odbiorczym zakres niezgodności i jego wpływ na dalsze roboty. Ewentualne wykonanie dodatkowych opracowań projektowych lub ekspertyz podejmuje komisja odbiorcza dokonując wpisu w Dzienniku Budowy.

9. Podstawa płatności

Płaci się za roboty wykonane w jednostkach podanych w p. 7 lub za wartość ryczałtową ustaloną w warunkach umowy.

10. Przepisy związane

PN-EN 206-1:2003	Beton. Część1. Wymagania, właściwości, produkcja.
PN-EN 197-1:2002	Cement. Część1 Skład, wymagania i kryteria zgodności dotyczące cementu powszechnego użytku. Metody badań. Oznaczenie wytrzymałości.
PN-EN 196-3:1996	Cement. Metody badań. Oznaczenie czasów wiązania i stałości objętości.
PN-EN 196-6:1997	Cement. Metody badań. Oznaczenie stopnia zmielenia.
PN-B-3000:1990	Cement portlandzki.
PN-EN 1008:2004	Woda zarobowa do betonu. Specyfikacja pobierania próbek.
PN-EN 480-1:1999	Domieszki do betonu, zapraw i zaczynu. Metody badań.

Beton wzorcowy.

PN-63/B-06250	Beton zwykły
PN-63/B-06251	Roboty betonowe i żelbetowe.
<i>PN- ISO 4463-2:2001</i>	<i>Metody pomiarowe w budownictwie. Tyczenie i pomiar.</i>
<i>PN-ISO 4463-3:2001</i>	<i>Metody pomiarowe w budownictwie. Wykazy sprawdzające dla realizacji zadań geodezyjnych i pomiarowych.</i>
PN-ISO 4463-3:2001	Metody pomiarowe w budownictwie. Zasady ogólne. Metody weryfikacji zgodności wymiarowej dla realizacji zadań geodezyjnych i pomiarowych.
PN-EN 1536 :2001	Wykonywanie specjalistycznych robót geotechnicznych. Pale wiercone
PN-EN 12063 :2001	Wykonywanie specjalistycznych robót geotechnicznych. Ścianki szczelne.

SPECYFIKACJA TECHNICZNA WYKONANIA I ODBIORU ROBÓT BUDOWLANYCH

M.19.01.04 BARIEROPORĘCZE OCHRONNE

1. Wstęp

1.1. Przedmiot STWiORB

Przedmiotem niniejszej Specyfikacji Technicznej Wykonania i Odbioru Robót Budowlanych są wymagania dotyczące wykonania i odbioru montażu barieroporęczy ochronnych.

1.2. Zakres stosowania STWiORB

Specyfikacja techniczna stanowi dokument przetargowy i kontraktowy przy realizacji zadania „Odbudowa murów oporowych w Janowicach Wielkich przy ul. Partyzantów i Chłopskiej oraz w Trzciniску”.

1.3. Zakres robót objętych STWiORB

Ustalenia zawarte w niniejszej specyfikacji dotyczą prowadzenia robót związanych z montażem barieroporęczy ochronnych i obejmują:

Montaż fundamentów prefabrykowanych
montaż barier ochronnych stalowych poręczą,

1.4. Określenia podstawowe

1.4.1. Bariera ochronna - urządzenie bezpieczeństwa ruchu drogowego, stosowane w celu fizycznego zapobieżenia zjechaniu pojazdu z drogi w miejscach, gdzie to jest niebezpieczne, wyjechaniu pojazdu poza koronę drogi, przejechaniu pojazdu na jezdnię przeznaczoną dla przeciwnego kierunku ruchu lub niedopuszczenia do powstania kolizji pojazdu z obiektami lub przeszkodami stałymi znajdującymi się w pobliżu jezdni.

1.4.2. Bariera ochronna stalowa - bariera ochronna, której podstawowym elementem jest prowadnica wykonana z profilowanej taśmy stalowej.

1.4.3. Bariera skrajna - bariera ochronna umieszczona przy krawędzi jezdni lub korony drogi, przeciwdziałająca niebezpiecznym następstwom zjechania z drogi lub je ograniczająca.

1.4.4. Bariera dzieląca - bariera ochronna umieszczona na pasie dzielącym drogi dwujezdniowej lub bocznym pasie dzielącym, przeciwdziałająca przejechaniu pojazdu na drugą jezdnię.

1.4.5. Bariera przekładkowa - bariera, w której prowadnica zamocowana jest do słupków za pośrednictwem przekładek zapewniających odstęp między prowadnicą a słupkiem od 100 mm do 180 mm.

Prowadnica bariery - podstawowy element bariery wykonany z profilowanej taśmy stalowej, mający za zadanie umożliwienie płynnego wzdłużnego przemieszczenia pojazdu w czasie kolizji, w czasie którego prowadnica powinna odkształcać się stopniowo i w sposób plastyczny. Odróżnia się dwa typy profilowanej taśmy stalowej: typ A i typ B, różniące się kształtem przetłoczeń.

1.4.6. Przekładka - element bariery, wykonany zwykle z rury (okrągłej, prostokątnej) lub kształtownika stalowego (np. z ceownika, dwuteownika) o szerokości od 100 do 140 mm, umieszczony pomiędzy prowadnicą a słupkiem, którego zadaniem jest nadanie barierze korzystniejszych właściwości kolizyjnych (niż w barierze bezprzekładkowej), powodujących, że prowadnica bariery w pierwszej fazie odkształcania lub przemieszczania słupków nie jest odginana do dołu, lecz unoszona ku górze.

1.4.7. Typy barier zależne od poprzecznego odkształcenia bariery w czasie kolizji:

typ I - bariera podatna, z odkształceniem dochodzącym od 1,8 do 2,0 m,

typ II - bariera o ograniczonej podatności (wzmocniona), z odkształceniem do 0,85 m,

typ III - bariera niepodatna (sztywna), z odkształceniem równym lub bliskim zeru.

1.4.8. Pozostałe określenia podstawowe są zgodne z obowiązującymi, odpowiednimi polskimi normami i z definicjami podanymi w ST D.00.00.00 „Wymagania ogólne”.

1.5. Ogólne wymagania dotyczące robót

Wykonawca robót jest odpowiedzialny za jakość ich wykonania oraz za zgodność z Dokumentacją Projektową.

Ogólne wymagania dotyczące robót podano w STWiORB D-M.00.00.00 "Wymagania ogólne".

2. Materiały

Ogólne zasady dotyczące materiałów podano w STWiORB D-M.00.00.00 "Wymagania ogólne" pkt 2.

2.1. Elementy stalowe barier

Elementy do wykonania barier ochronnych stalowych określone są poprzez typ bariery podany w dokumentacji projektowej, nawiązujący do ustaleń producenta barier. Do elementów tych należą:

przewadnica,
słupki,
pas profilowy,
przekładki, wsporniki, śruby, podkładki, światła odblaskowe,
łączniki ukośne,
obejmy słupka, itp.

Elementy barier powinny odpowiadać wymaganiom norm lub posiadać Aprobata Techniczną oraz muszą uzyskać akceptację Inżyniera. W Dokumentacji Projektowej przewidziano zastosowanie barier mostowych typu sztywnego (typ III) z poręczą. Słupki barier wykonać z dwuteowników.

Elementy barier powinny być zabezpieczone antykorozyjnie poprzez cynkowanie ogniowe o grubości 80 µm. łączniki stalowe śruby winny być również ocynkowane lub wykonane ze stali odpornej na korozję.

2.2. Fundament

Przewiduje się wykorzystanie gotowych elementów – fundamentów prefabrykowanych dopasowanych do typu bariery. Fundamenty osadzone w wykonanych otworach fundamentowych.

5.1. Ogólne warunki wykonania robót

Ogólne warunki wykonania robót podano w STWiORB D-M.00.00.00 "Wymagania ogólne" pkt 5.

5.2. Zakres wykonywanych robót

5.2.1. Wykonanie elementu kotwiącego

Elementy kotwiące barier należy wykonać z prętów ϕ 20 mm lub 25 mm oraz blachy stalowej lub kątownika 40×40×5 mm i osadzić w deskowaniu przed ich betonowaniem.

5.2.2. Montaż barier

Sposób montażu bariery zaproponuje Wykonawca i przedstawi do akceptacji Inżyniera.

Bariera powinna być montowana zgodnie z instrukcją montażową lub zgodnie z zasadami konstrukcyjnymi ustalonymi przez producenta bariery.

Montaż bariery, w ramach dopuszczalnych odchyłek umożliwionych wielkością otworów w elementach bariery, powinien doprowadzić do zapewnienia równej i płynnej linii prowadnic bariery w planie i profilu.

Przy montażu bariery niedopuszczalne jest wykonywanie jakichkolwiek otworów lub cięć, naruszających powłokę cynkową poszczególnych elementów bariery.

W każdej z barier niezależnie od rozstawu słupków należy stosować odcinki profilowanej taśmy stalowej o długości 4,0 m. Taśmę profilową należy mocować do słupków zgodnie z Dokumentacją Projektową.

Stosowanie odcinków krótszych, to jest o długości 2,0 m i 1,0 m jest dopuszczalne tylko dla wyrównania długości bariery, gdy długość ta nie jest wielokrotnością 4 metrów.

Linia taśmy musi być płynna, bez załamań i przerw. Na górze słupków barier sztywnych zamontować pochwyt poręczy z rury.

Na obiekcie należy stosować identyczny typ bariery jak na sąsiednich odcinkach nasypów.

Słupki barier montowane są do zabetonowanych elementów kotwiących śrubami średnicy 20 mm lub 25 mm zgodnie z Dokumentacją Projektową.

Barierę połączyć z odcinkiem barier drogowych.

Ewentualne uszkodzenia powłoki cynkowej należą po zmontowaniu barier uzupełnić metodą metalizacji natryskowej (grubość powłoki 200 µm).

Na barierze powinny być umieszczone elementy odblaskowe:

czerwone - po prawej stronie jezdni,

białe - po lewej stronie jezdni.

Odległości pomiędzy kolejnymi elementami odblaskowymi powinny być zgodne z ustaleniami WSDBO.

Elementy odblaskowe należy umocować do bariery w sposób trwały, zgodny z wytycznymi producenta barier.

5.2.3. Wykonanie podlewki pod słupkami barier

Pod stopami słupków barier wykonać podlewkę z zaprawy bezskurczowej. Podlewkę umieścić pod słupkami przed ich montażem lub w trakcie montażu podciśnieniem. Grubość podlewki około 2 cm

6. Kontrola jakości robót

Ogólne zasady kontroli jakości robót podano w STWiORB D-M.00.00.00 "Wymagania ogólne" pkt 6.

6.1. Kontrola montażu barier polega na:

sprawdzeniu jakości elementów składowych bariery,
sprawdzeniu geodezyjnym rzędnych taśmy i jej przebiegu w planie,
kontroli powłok antykorozyjnych,
sprawdzeniu łączników taśmy i słupków.

6.2. Dopuszczalne tolerancje

dopuszczalna technologicznie odchyłka odległości między słupkami, wynikająca z wymiarów wydłużonych otworów w prowadnicy, służących do zamocowania słupków, wynosi ± 11 mm,
dopuszczalna różnica wysokości słupków, decydująca czy prowadnica będzie zamocowana równolegle do nawierzchni jezdni, jest wyznaczona kształtem i wymiarami otworów w słupkach do mocowania wysięgników lub przekładek i wynosi ± 6 mm,
rzędna góry taśmy bariery i poręczy ± 5 mm
odchylenie taśmy bariery w planie i poręczy ± 10 mm.

7. Obmiar robót

Ogólne wymagania dotyczące obmiaru robót podano w STWiORB D-M.00.00.00 „Wymagania Ogólne” pkt 7.

Jednostką obmiarową jest m (metr)

8. Odbiór robót

Ogólne zasady odbioru robót podano w STWiORB D-M.00.00.00 "Wymagania ogólne" pkt 8.

Roboty uznaje się za wykonane zgodnie z dokumentacją projektową, STWiORB i wymaganiami Inżyniera, jeżeli wszystkie pomiary i badania z zachowaniem tolerancji wg punktu 6 dały wyniki pozytywne.

9. Podstawa płatności

Ogólne wymagania dotyczące płatności podano w STWiORB D-M.00.00.00 "Wymagania ogólne" pkt 9.

Cena wykonania robót obejmuje w szczególności:

prace przygotowawcze i pomiarowe,
transport materiałów przewidzianych do wykonania robót,
przygotowanie elementu kotwiącego,
montaż elementu kotwiącego bariery wraz z regulacją wysokościową i w planie w deskowaniu,
montaż słupków na obiektach mostowych,
montaż taśmy bariery,
montaż poręczy,
zabezpieczenie antykorozyjne uszkodzonej powłoki cynkowej metodą metalizacji natryskowej,
usunięcie poza Plac Budowy narzędzi i materiałów pomocniczych,
wykonanie niezbędnych badań laboratoryjnych i pomiarów wymaganych w specyfikacji.

10. Przepisy związane

Wytyczne stosowania drogowych barier ochronnych. Załącznik Nr 1 do zarządzenia Nr 16/94 Generalnego Dyrektora Dróg Publicznych z dnia 5 października 1994 r.

Katalog Drogowych Barier Ochronnych. Producent.

ROZPORZĄDZENIE MINISTRA TRANSPORTU I GOSPODARKI MORSKIEJ z dnia 30 maja 2000 r. w sprawie warunków technicznych, jakim powinny odpowiadać drogowe obiekty inżynierskie i ich usytuowanie. (Dz. U. Nr 63 poz. 735 - z dnia 3.08 2000 r.)

SPECYFIKACJA TECHNICZNA WYKONANIA I ODBIORU ROBÓT BUDOWLANYCH

M.20.03.01. OCZYSZCZENIE POWIERZCHNI

1 WSTĘP

1.1.Przedmiot STWiORB

Przedmiotem niniejszej specyfikacji technicznej wykonania i odbioru Robót budowlanych (STWiORB) są wymagania dotyczące wykonania i odbioru robót związanych z oczyszczeniem powierzchni przy przebudowie murów oporowych

1.2.Zakres stosowania STWiORB

Specyfikacja techniczna stanowi dokument przetargowy i kontraktowy przy realizacji zadania „Odbudowa murów oporowych w Janowicach Wielkich przy ul. Partyzantów i Chłopskiej oraz w Trzciniску”

1.3.Zakres robót objętych STWiORB

Ustalenia zawarte w niniejszej specyfikacji dotyczą zasad prowadzenia robót związanych z: oczyszczeniem powierzchni oraz inne roboty naprawczo - konserwacyjne

1.4.Ogólne wymagania robót

Ogólne wymagania dotyczące robót podano w STWiORB D-M-00.00.00 „Wymagania ogólne” pkt 1.5 Wykonawca jest odpowiedzialny za jakość stosowanych materiałów i wykonywanych robót oraz za ich zgodność z dokumentacją, STWiORB oraz zaleceniami Inżyniera.

2. MATERIAŁY

2.1. Ogólne wymagania dotyczące materiałów

Ogólne wymagania dotyczące materiałów, ich pozyskiwania i składowania podano w STWiORB D-M-00.00.00 Wymagania ogólne pkt 2.

2.2. Rodzaje materiałów

Materiał ścierny - piasek kopalniany ostrokrawędziowy lub rzeczny, suchy, pozbawiony gliny i innych zanieczyszczeń. Ziarna piasku powinny posiadać wymiar od 2-3,5mm, a więc mogą być większe od ziaren materiału do czyszczenia stali, których wymiar waha się od 0,8 do 2mm.

3. SPRZĘT

Ogólne wymagania dotyczące sprzętu podano w STWiORB D-M-00.00.00 Wymagania ogólne pkt 3

Sprzęt do wykonywania robót:

piaskarnia,

sprężarka powietrza,

ciągnik kołowy,

przyczepa skrzyniowa akceptowany przez Inspektora Nadzoru.

4. TRANSPORT

Ogólne wymagania dotyczące transportu podano w STWiORB D-M-00.00.00 Wymagania ogólne pkt 4.

Materiały można przewozić dowolnymi środkami transportu w warunkach zabezpieczających je przed zanieczyszczeniem.

5 WYKONANIE ROBÓT

5.1. Ogólne zasady wykonania robót

Ogólne zasady wykonania robót podano w STWiORB D-M-00.00.00 Wymagania ogólne pkt 5

5.2 Wykonanie robót

Wykonanie robót obejmuje piaskowanie wszystkich elementów podlegających naprawie lub reprofiliacji. Piaskowanie powinno być prowadzone przy stosowaniu pełnej wartości ciśnienia celem osiągnięcia powierzchni czystej, o wymaganej wytrzymałości na odrywanie.

Oczyszczone powierzchnie należy odpylić przez przedmuchiwanie ich sprężonym powietrzem.

6. KONTROLA JAKOŚCI ROBÓT

Ogólne warunki kontroli Robót podano w STWiORB D-M 00.00.00 „Wymagania ogólne”

Kontrola jakości robót obejmuje:

A/ Wizualną ocenę wykonanego oczyszczenia.

Ocenia się brak zwierzdelin, złuszczeń, zanieczyszczeń olejami, smarami, organicznych,

.

7. OBMIAR ROBÓT

Ogólne zasady obmiaru robót podano w STWiORB D-M-00.00.00 „Wymagania ogólne” pkt 7.

Jednostką obmiaru jest:

- oczyszczonej konstrukcji - 1 m²

8. ODBIÓR ROBÓT

Ogólne zasady odbioru robót podano w STWiORB D-M-00.00.00 „Wymagania ogólne” pkt 8.

Roboty uznaje się za wykonane zgodnie z dokumentacją projektową, STWiORB i wymaganiami Inżyniera, jeżeli wszystkie pomiary i badania, z zachowaniem tolerancji wg pkt 6 dały wyniki pozytywne.

9. PODSTAWA PŁATNOŚCI

Cena jednostkowa uwzględnia:

dostarczenie niezbędnych czynników produkcji

wykonanie oczyszczenia wszystkich powierzchni przewidzianych w dokumentacji projektowej

oczyszczenie stanowiska pracy.

uporządkowanie placu budowy

10. PRZEPISY ZWIĄZANE

Nie występują

SPECYFIKACJA TECHNICZNA WYKONANIA I ODBIORU ROBÓT BUDOWLANYCH

M.13.01.04. BETON KLASY C30/37 W ELEMENTACH GRUBOŚCI ≥ 60 cm

1. Wstęp

1.1. Przedmiot STWiORB

Przedmiotem niniejszej Specyfikacji Technicznej Wykonania i Odbioru Robót Budowlanych (STWiORB) są wymagania dotyczące wykonania i odbioru robót związanych z betonowaniem elementów oczezu

1.2. Zakres stosowania STWiORB

Specyfikacja techniczna stanowi dokument przetargowy i kontraktowy przy realizacji zadania „Odbudowa murów oporowych w Janowicach Wielkich przy ul. Partyzantów i Chłopskiej oraz w Trzcińsku”

1.3. Zakres robót objętych STWiORB

Ustalenia zawarte w niniejszej specyfikacji dotyczą wykonania i odbioru robót betonowych i obejmują: wykonanie oczezu z betonu C30/37 w deskowaniu,

1.4. Określenia podstawowe

Określenia podane w niniejszej STWiORB są zgodne z obowiązującymi odpowiednimi normami i STWiORB D-M.00.00.00 "Wymagania ogólne".

1.5. Ogólne wymagania dotyczące robót

Wykonawca robót jest odpowiedzialny za jakość ich wykonania oraz za zgodność z Dokumentacją Projektową. Ogólne wymagania dotyczące robót podano w STWiORB D-M.00.00.00 "Wymagania ogólne".

2. Materiały

Ogólne wymagania dotyczące materiałów podano w STWiORB D-M 00.00.00 „Wymagania ogólne” pkt 2.. Materiałem stosowanym przy wykonywaniu robót według zasad niniejszych Specyfikacji jest:

Beton klasy C30/37 - wymagania według PN-B-06250 oraz STWiORB M.13.01.00.

Drewno na deskowania i rusztowania

Elementy stalowych rusztowań składanych podczas wykonywania robót związanych z betonowaniem podpór

3. Sprzęt

Sprzęt powinien spełniać wymagania jak w STWiORB M.13.01.00.

4. Transport

Ogólne wymagania dotyczące transportu podano w STWiORB D-M 00.00.00 „Wymagania ogólne” pkt 4.

Beton transportowany zgodnie z "Wymaganiami i zaleceniami dotyczącymi wykonywania betonów do konstrukcji mostowych" - GDDP oraz STWiORB M.13.01.00.

5. Wykonanie robót

5.1. Ogólne warunki wykonania robót

Ogólne warunki wykonania robót podano w STWiORB D-M.00.00.00 "Wymagania ogólne".

5.2. Zakres wykonywanych robót

Ręczne oczyszczenie podłoża.

Wykonanie deskowania i rusztowań

Wykonanie i ułożenie mieszanki betonowej.

UWAGA: Betony klas wyższych niż B35 wykonuje się na podstawie specjalnych receptur opracowywanych indywidualnie. Zaleca się stosowanie do nich dodatków opóźniających czas wiązania oraz uplastyczniających, które ułatwiają transport, układanie i zagęszczanie. Nie mogą one wpływać na obniżenie wytrzymałości betonu.

Układanie i pielęgnacja mieszanki betonowej

Przed przystąpieniem do wykonania elementów podpór Wykonawca winien opracować Projekt technologiczny betonowania, uwzględniający określoną w Dokumentacji Projektowej kolejność betonowania i fazowania robót oraz metody pielęgnacji betonu ograniczające skurcz.

Po wykonaniu deskowania należy zmontować zbrojenie betonowanych elementów.

W elementach podpór mieszankę betonową układać warstwami o grubości do 40 cm, zagęszczając wibratorami wgłębnymi. Górną powierzchnię wyrównać z projektowanym spadkiem.

Przy betonowaniu korpusów podpór oraz wysokich ścian przyczółków do transportu betonu powinno się używać rynien lub lejów zsypanych. Wysokość, z której spada mieszanka nie powinna wynosić więcej niż 0,5 m. Mieszankę betonową można transportować za pośrednictwem rynien zsypanych z wysokości do 3,0 m, a za pomocą leja zsypanego do 8,0 m.

W elementach masywnych prędkość podawania (wbudowywania) mieszanki betonowej należy tak dobrać, aby w wyniku reakcji wiązania temperatura elementu nie wzrosła nadmiernie i nie spowodowała pęknięcia elementów. Elementy te należy również pielęgnować odpowiednio w czasie dojrzewania. Opóźnienie czasu wiązania betonu można osiągnąć poprzez zastosowanie odpowiednich domieszek opóźniających do betonu zgodnie z punktem 2.3.4. ST M.13.00.00.

W elementach podpór mieszankę betonową układać bezpośrednio z pojemnika lub rurociągu pompy bądź też za pośrednictwem rynny, warstwami o grubości do 40 cm, zagęszczając wibratorami wgłębnymi.

Beton winien być starannie pielęgnowany zgodnie z PN-B-06251 i ST M.13.01.00.

6. Kontrola jakości robót

Kontrola jakości robót polega na zgodności z Dokumentacją Projektową pod względem:

jakości użytych materiałów,

wykonania deskowań i rusztowań

wykonania robót betoniarskich.

Kontrolę jakości robót przeprowadzić zgodnie ze STWiORB M.13.01.00.

Dopuszczalne odchyłki wymiarowe od Dokumentacji Projektowej wynoszą:

Dla korpusów podpór masywnych:

odchylenie od pionu $\pm 0,5$ % wysokości, lecz nie więcej niż 2 cm,

wymiary zewnętrzne ± 2 cm,

usytuowanie w planie ± 2 cm,

rzędne górnej płaszczyzny podpory $\pm 0,5$ cm.

rzędne elementów podpory $\pm 1,0$ cm.

rzędne ciosów podłożyskowych $\pm 0,5$ cm.

Dla słupów podpór masywnych:

odchylenie od pionu $\pm 0,5$ % wysokości, lecz nie więcej niż 1,5 cm,

wymiary zewnętrzne ± 1 cm,

usytuowanie w planie ± 1 cm,

rzędne górnej płaszczyzny podpory $\pm 0,5$ cm.

rzędne elementów podpory $\pm 1,0$ cm.

rzędne ciosów podłożyskowych $\pm 0,5$ cm.

Dla skrzydeł masywnych wolnostojących:

odchylenie od pionu $\pm 1,0$ % wysokości, lecz nie więcej niż 2,0 cm,

wymiary zewnętrzne ± 2 cm,

usytuowanie w planie ± 2 cm,

rzędne górnej płaszczyzny $\pm 1,0$ cm.

Pęknięcia elementów konstrukcyjnych są niedopuszczalne. Rysy powierzchniowe skurczowe są dopuszczalne pod warunkiem, że pozostaje zachowane 1 cm otulenie zbrojenia.

Długość rys nie powinna przekraczać 1 m i nie więcej niż:

dla rys w kierunku długości - podwójnej szerokości,

dla rys poprzecznych - połowy szerokości.

Pustki, raki i wykuszyny są dopuszczalne pod warunkiem, że otulina zbrojenia będzie nie mniejsza niż 1 cm, a powierzchnia na której występują nie większa niż 0,5 % powierzchni odpowiedniego elementu.

7. Obmiar robót

Ogólne wymagania dotyczące obmiaru robót podano w STWiORB D-M.00.00.00 „Wymagania Ogólne”.

Jednostką obmiarową jest m^3 (metr sześcienny)

8. Odbiór robót

8.1. Ogólne zasady odbioru robót

Ogólne zasady odbioru robót podano w STWiORB D-M-00.00.00 „Wymagania ogólne”, pkt 8

Roboty uznaje się za wykonane zgodnie z dokumentacją projektową, ST i wymaganiami Inżyniera, jeżeli wszystkie pomiary i badania z zachowaniem tolerancji wg punktu 6 dały wyniki pozytywne.

8.2. Odbiór robót zanikających i ulegających zakryciu

Odbiorowi robót zanikających i ulegających zakryciu podlegają:

- wykonanie deskowań i rusztowań,
- wykonanie betonu w konstrukcjach ulegających zakryciu (

Odbiór tych robót powinien być zgodny z wymaganiami pktu 8.2 STWiORB D-M-00.00.00 „Wymagania ogólne”.

9. Podstawa płatności

Ogólne wymagania dotyczące płatności podano w STWiORB D-M.00.00.00 "Wymagania ogólne".

Cena wykonania robót obejmuje w szczególności:

prace pomiarowe i przygotowawcze,
transport i składowanie materiałów niezbędnych do wykonania robót,
oczyszczenie podłoża,
opracowanie Projektu technologicznego betonowania elementów
opracowanie receptury betonu
wykonanie Projektu deskowania i rusztowania
wykonanie i montaż rusztowania i deskowania,
wytworzenie mieszanki betonowej,
ułożenie mieszanki betonowej klasy, w nawilżonym deskowaniu wraz z zagęszczeniem,
pielęgnacja betonu,
rozbiórkę rusztowania i deskowania,
usunięcie materiałów rozbiórkowych
wykonanie niezbędnych badań i pomiarów wymaganych w Specyfikacji.

10. Przepisy związane

PN-S-10040:1999 Obiekty mostowe. Konstrukcje betonowe, żelbetowe i sprężone. Wymagania i badania.

PN-S-10040:1999 Żelbetowe i betonowe konstrukcje mostowe. Wymagania i badania.

PN-EN 206-1:2003 Beton. Część 1: Wymagania właściwości, produkcja i zgodność.

PN-B-06250:1988 Beton zwykły.

PN-B-06251:1963 Roboty betonowe i żelbetowe. Wymagania techniczne.

Wymagania i zalecenia dotyczące wykonywania betonów do konstrukcji mostowych. - zał. do zarządzenia GDDP.

ROZPORZĄDZENIE MINISTRA TRANSPORTU I GOSPODARKI MORSKIEJ z dnia 30 maja 2000 r. w sprawie warunków technicznych, jakim powinny odpowiadać drogowe obiekty inżynierskie i ich usytuowanie. (Dz. U. Nr 63 poz. 735 - z dnia 3.08 2000 r.)

Pozostałe jak w STWiORB M.13.01.00.

SPECYFIKACJA TECHNICZNA WYKONANIA I ODBIORU ROBÓT BUDOWLANYCH

M.12.01.02 ZBROJENIE BETONU STAŁĄ KLASY A-II; A-III; AIIIN

1. Wstęp

1.1. Przedmiot ST

Przedmiotem niniejszej Specyfikacji Technicznej Wykonania i Odbioru Robót Budowlanych (STWiORB) są wymagania dotyczące wykonania i odbioru zbrojenia betonu stalą klasy A-II, A-III i A-IIIN dla obiektów budowlanych

1.2. Zakres stosowania STWiORB

Specyfikacja techniczna stanowi dokument przetargowy i kontraktowy przy realizacji zadania „Odbudowa murów oporowych w Janowicach Wielkich przy ul. Partyzantów i Chłopskiej oraz w Trzcimsku”

1.3. Zakres robót objętych STWiORB

Ustalenia zawarte w niniejszej specyfikacji dotyczą prowadzenia robót związanych ze zbrojeniem betonu stalą klasy A-II, A-III i A-IIIN elementów budowanych obiektów mostowych i obejmują:
transport, składowanie oraz przygotowanie, wygięcie, przycięcie i łączenie prętów,
montaż zbrojenia elementów betonowych obiektu mostowego,

1.4. Określenia podstawowe

Określenia podane w niniejszej STWiORB są zgodne z obowiązującymi odpowiednimi normami i STWiORB D-M.00.00.00 "Wymagania ogólne".

1.5. Ogólne wymagania dotyczące robót

Wykonawca robót jest odpowiedzialny za jakość ich wykonania oraz za zgodność z Dokumentacją Projektową. Ogólne wymagania dotyczące robót podano w STWiORB D-M.00.00.00 "Wymagania ogólne".

2. Materiały

Ogólne wymagania dla materiałów podano w STWiORB D-M 00.00.00 „Wymagania ogólne” pkt 2

2.1. Pręty do zbrojenia betonu

Do zbrojenia betonu należy stosować stal okrągłą klasy AII i klas wyższych o średnicy 8÷32 mm.

2.1.1. Własności mechaniczne i technologiczne stali zbrojeniowej

Pręty okrągłe, żebrowane ze stali klasy AIIIN gatunku RB500W/BSt500S-Q.T.B. (Aprobata Techniczna IBDiM nr AT/2001-04-1115) o następujących parametrach:

średnica pręta w mm 8 ÷ 32,
granica plastyczności Re (min) w MPa 500,
wytrzymałość na rozciąganie Rm (min) w MPa 550,
wytrzymałość charakterystyczna w MPa 490,
wytrzymałość obliczeniowa w MPa 375.
wydłużenie (min) A5 w % 10,
zginanie do kąta 60o brak pęknięć i rys w złączy.

Pręty okrągłe, żebrowane ze stali klasy AIII gatunku 34GS wg PN-H-84023/06 o następujących parametrach:

średnica pręta w mm 6÷32,
granica plastyczności Re (min) w MPa 410,
wytrzymałość na rozciąganie Rm (min) w MPa 590,
wytrzymałość charakterystyczna w MPa 410,
wytrzymałość obliczeniowa w MPa 340.
wydłużenie (min) A5 w % 16,
zginanie do kąta 90° brak pęknięć i rys w złączy.

Pręty okrągłe, żebrowane ze stali klasy AII gatunku 18G2-b wg PN-H-84023/06 o następujących parametrach:

średnica pręta w mm 6÷32,

granica plastyczności R_e (min) w MPa 355,
wytrzymałość na rozciąganie R_m (min) w MPa 490,
wytrzymałość charakterystyczna w MPa 355,
wytrzymałość obliczeniowa w MPa 295.
wydłużenie (min) A_5 w % 20,
zginanie do kąta 180° brak pęknięć i rys w złązcu.

Pręty stalowe do zbrojenia betonu winny być zgodne z wymaganiami PN-S-10042, PN-H-84023/06, PN-H-84018, PN-H-93215. Stal zbrojeniowa dostarczana na budowę powinna mieć certyfikat zgodności z ww. Polskimi normami. W przypadku stosowania stali niezgodnej z PN musi ona posiadać Aprobata Techniczną lub europejską aprobatę techniczną, potwierdzającą możliwość zastosowania prętów do zbrojenia betonu w obiektach mostowych oraz deklarację zgodności. Nowe gatunki stali mogą być stosowane pod warunkiem dopuszczenia ich przez władze administracyjne na podstawie wyników badań wykonanych przez upoważnioną jednostkę naukowo-badawczą, zgodnie z wymaganiami odpowiednich norm.

Zastosowanie stali innych gatunków niż określono w Dokumentacji Projektowej wymaga zgody Inżyniera oraz Projektanta.

2.1.2. Wymagania przy odbiorze

Wytwórca stali winien dołączyć atest hutniczy, w którym ma być podane:

nazwa wytwórcy,
oznaczenie wyrobu wg PN-82/H-93215 z podaniem klasy stali,
numer wytopu lub numer partii,
wszystkie wyniki przeprowadzonych badań oraz skład chemiczny wg analizy wytopowej,
masa partii,
rodzaj obróbki cieplnej.

Na przywieszkach metalowych przymocowanych dla każdej wiązki prętów lub kręgu prętów (po dwie dla każdej wiązki) muszą znajdować się następujące informacje:

znak wytwórcy,
średnica nominalna,
znak stali,
numer wytopu lub numer partii,
znak obróbki cieplnej,

Każda wiązka i krąg prętów powinny mieć oznakowanie farbą olejną.

Nie ma konieczności badania stali zbrojeniowej spełniającej wymagania PN-S-10042 (z potwierdzeniem certyfikatem zgodności) lub posiadającej Aprobata Techniczną (z potwierdzeniem deklaracją zgodności).

W przypadku stali o nieznanymi właściwościami należy wykonać następujące badania:

sprawdzenie granicy plastyczności wg PN-EN 10002-1:2004,
wytrzymałość na rozciąganie wg PN-EN 10002-1:2004,
udarność – w przypadku przewidywanego spawania w niskich temperaturach,

Do badania należy pobrać minimum 5 próbek z każdej partii zgodnie z PN-EN 10002-1:2004. Jakość prętów należy oceniać pozytywnie, jeżeli wszystkie badania odbiorcze dadzą wynik pozytywny.

2.2. Druć montażowy

Do montażu prętów zbrojenia należy używać wyżarzonego drutu stalowego tzw. wiązałkowego o średnicy nie mniejszej niż 1,0 mm.

Przy średnicach większych niż 12 mm stosować drut wiązałkowy o średnicy 1,5 mm.

2.3. Materiały spawalnicze

Należy stosować elektrody odpowiednie do gatunku stali łączonych prętów zbrojeniowych,

2.4. Podkładki dystansowe

Dopuszcza się stosowanie stabilizatorów i podkładek dystansowych z betonu lub zaprawy i z tworzyw sztucznych.

Podkładki dystansowe muszą być mocowane do prętów.

Nie dopuszcza się stosowanie przekładek dystansowych z drewna, cegły lub prętów stalowych.

3. Sprzęt

Ogólne wymagania dla sprzętu podano w STWiORB D-M 00.00.00 „Wymagania ogólne” pkt 3
Wykonawca przystępujący do wykonania zbrojenia powinien mieć do dyspozycji następujący sprzęt:

gietarki,
prostowarki,
nożyce do cięcia prętów
lekki żuraw samochodowy,
sprzęt do transportu pomocniczego.

Zastosowany sprzęt wymaga akceptacji Inżyniera.

4. Transport

Ogólne wymagania dla transportu podano w STWiORB D-M 00.00.00 „Wymagania ogólne” pkt 4

Materiały mogą być przewożone dowolnymi środkami transportu. Należy je ułożyć równomiernie na całej powierzchni ładunkowej, obok siebie i zabezpieczyć przed możliwością przesuwania się podczas transportu. Podczas transportu przestrzegać wymagań PN-H-01105.

5. Wykonanie robót

5.1. Ogólne warunki wykonania robót

Ogólne warunki wykonania robót podano w STWiORB D-M.00.00.00 "Wymagania ogólne".

5.2. Zakres wykonywanych robót

5.2.1. Przygotowanie zbrojenia

Przygotowanie, montaż i odbiór zbrojenia powinien odpowiadać wymaganiom PN-S-10042.

Przewożenie stali na budowę powinno odbywać się w sposób zabezpieczający ją od odkształceń i zanieczyszczeń. Stal zbrojeniowa nie jest zasadniczo zabezpieczana przed korozją w okresie przed wbudowaniem. Należy dążyć, by stal taka była magazynowana w miejscu nie narażonym na nadmierne zawilgocenie lub zanieczyszczenie.

Zabezpieczeniem przed nadmierną korozją stali zbrojeniowej, magazynowanej na otwartym powietrzu, może być powłoka wykonana z mleczka cementowego. Pręty zbrojenia, przed ich ułożeniem w deskowaniu, należy oczyścić z zendry, luźnych płatków rdzy, kurzu i błota. Stal pokrytą rdzą oczyszcza się szczotkami ręcznie lub mechanicznie. Po oczyszczeniu należy sprawdzić wymiary przekroju poprzecznego prętów. Stal tylko zabłoconą można zmyć strumieniem wody. Pręty oblodzone odmrażać strumieniem ciepłej wody. Stal narażoną na choćby chwilowe działanie słonej wody należy zmyć wodą sodką. Pręty zbrojenia zanieczyszczone tłuszczem (smary, oliwa) lub farbą olejną, należy opalać aż do całkowitego usunięcia zanieczyszczeń. Pręty, używane do produkcji zbrojenia, powinny być proste.

Dopuszczalna wielkość miejscowego wykrzywienia nie powinna przekraczać 4 mm, w przypadku większych odchyłek stal zbrojeniową należy prostować za pomocą kluczy, młotków, prostowarek i wyciągarek.

Cięcie prętów należy wykonywać przy maksymalnym wykorzystaniu materiałów. Pręty ucina się z dokładnością do 1 cm. Cięcie przeprowadza się przy pomocy mechanicznych noży, Dopuszcza się również cięcie palnikiem acetylenowym.

Gięcie prętów należy wykonywać zgodnie z Dokumentacją Projektową i normą PN-S-10042. Na zimno na budowie można wykonywać odgięcia prętów o średnicy $d \leq 12$ mm.

Pręty o średnicy $d > 12$ mm powinny być odginane z kontrolowanym podgrzewaniem.

Wydłużenia prętów [cm] powstałe podczas ich odginania o dany kąt

Średnica pręta W mm	Kąt odgięcia			
	45°	90°	135°	180°
6	-	0,5	0,5	1,0
8	-	1,0	1,0	1,0
10	0,5	1,0	1,0	1,5
12	0,5	1,0	1,0	1,5
14	0,5	1,5	1,5	2,0
16	0,5	1,5	1,5	2,5
20	1,0	1,5	2,0	3,0
22	1,0	2,0	3,0	4,0
25	1,5	2,5	3,5	4,5
28	2,0	3,0	4,0	5,0
32	2,5	3,5	5,0	6,0

Minimalne średnice trzpieni używane przy wykonywaniu haków zbrojenia

Średnica pręta	Stal gładka	Stal żebrzana
----------------	-------------	---------------

zaginanego [mm]	miękka $R_{ak} = 240$ [MPa]	$R_{ak} \geq 400$ [MPa]	$400 < R_{ak} \leq 500$ [MPa]	$R_{ak} > 500$ [MPa]
$d \leq 10$	$d_o = 3d$	$d_o = 3d$	$d_o = 4d$	$d_o = 4d$
$10 < d \leq 20$	$d_o = 4d$	$d_o = 4d$	$d_o = 5d$	$d_o = 5d$
$20 < d \leq 28$	$d_o = 5d$	$d_o = 6d$	$d_o = 7d$	$d_o = 8d$
$d > 28$	-	$d_o = 8d$	-	-

Wewnętrzna średnica odgięcia prętów zbrojenia głównego, poza odgięciem w obrębie haka powinna być nie mniejsza niż $5d$ dla stali A-I i nie mniejsza niż $10d$ dla stali A-II. W miejscach zagięć i załamania elementów konstrukcji, w których zagięciu ulegają jednocześnie wszystkie pręty zbrojenia rozciąganego należy stosować średnicę zagięcia równą co najmniej $20d$. Należy zwrócić uwagę przy odbiorze haków i odgięć na ich zewnętrzną stronę. Niedopuszczalne są tam pęknięcia powstałe podczas wyginania.

Minimalna odległość od krzywizny pręta do miejsca gdzie można na nim położyć spoinę wynosi $10d$.

Łączenie prętów należy wykonywać zgodnie z PN-S-10042. Do zgrzewania i spawania prętów mogą być dopuszczeni tylko spawacze mający odpowiednie uprawnienia. Skrzyżowania prętów należy wiązać miękkim drutem lub spawać w ilości min 30% skrzyżowań.

Dopuszcza się łączenie na zakład bez spawania (wiązanie drutem) prętów prostych, prętów z hakami oraz zbrojenia wykonanego z drutów w postaci pętlic. Metoda ta może być szczególnie stosowana w przypadku zastosowania stali klasy AIIIN lub AIII. Nie zaleca się łączenia prętów z ww. stali przez spawanie, gdyż bez zastosowania specjalnej technologii spawania złącza takie mogą być kruche.

5.2.2. Montaż zbrojenia

Zbrojenie przed zabetonowaniem powinno być skontrolowane i odebrane przez Inżyniera.

Montaż zbrojenia płyt należy wykonywać bezpośrednio na deskowaniu (blasze stalowej) lub na prefabrykacie wg naznaczonego rozstawu prętów. Montaż zbrojenia fundamentów (przyciółków) wykonać na podbetonie. Dla zachowania właściwej grubości otulenia prętów betonem należy stosować podkładowe dystansowe z tworzywa sztucznego, betonu lub zaprawy cementowej. Stosowanie innych sposobów zapewnienia otuliny, a szczególnie podkładek z prętów stalowych jest niedopuszczalne.

Na wysokości ścian pionowych utrzymuje się konieczne otulenie za pomocą podkładek plastikowych pierścieniowych. Na dnie form powinny być stosowane podkładowe dystansowe typu zatwierdzonego przez Inżyniera.

Szkielety zbrojenia powinny być, o ile możliwe, prefabrykowane na zewnątrz. W szkieletach tych węzły na przecięciach prętów powinny być połączone przez spawanie, zgrzewanie lub wiązanie na podwójny krzyż wyżarzonym drutem wiązałkowym o średnicy nie mniejszej niż $1,0\text{ mm}$ (przy średnicy prętów powyżej 12 mm o średnicy nie mniejszej niż $1,5\text{ mm}$).

Do zbrojenia betonu należy stosować stal spawalną. Układ zbrojenia konstrukcji musi umożliwiać jego dokładne otoczenie przez jednorodny beton.

Po ułożeniu zbrojenia w deskowaniu, rozmieszczenie prętów względem siebie i względem deskowania nie może ulec zmianie.

Stal wbudowywana w zbrojenie powinna spełniać wymagania punktu 2 i punktu 5.2.1. niniejszej specyfikacji. Stan powierzchni wkładek stalowych ma być zadawalający bezpośrednio przed wbudowaniem.

Możliwe jest wykonanie zbrojenia z prętów o innej średnicy niż przewidziane w Dokumentacji Projektowej jak i zastosowanie innego gatunku stali. Zmiany te wymagają pisemnej zgody Inżyniera.

Rozstaw zbrojenia i średnice powinny być zgodne z PN-S-10042.

Minimalna grubość otuliny zewnętrznej w świetle prętów i powierzchni przekroju elementu żelbetowego powinna wynosić co najmniej:

- 0,07 m - dla zbrojenia głównego fundamentów i podpór masywnych,
- 0,055 m - dla strzemion fundamentów i podpór masywnych,
- 0,05 m - dla zbrojenia głównego lekkich podpór i pali,
- 0,04 m - dla strzemion lekkich podpór i pali,
- 0,03 m - dla zbrojenia głównego dźwigarów,
- 0,025 m - dla strzemion dźwigarów głównych i zbrojenia płyt pomostów.

Układanie zbrojenia bezpośrednio na podłożu (deskowaniu) i podnoszenie na odpowiednią wysokość w trakcie betonowania jest niedopuszczalne.

Chodzenie i transportowanie materiałów po wykonanym szkielecie zbrojeniowym jest niedopuszczalne.

5.2.2.1. Łączenie prętów za pomocą spawania.

W mostach drogowych dopuszcza się następujące rodzaje spawanych połączeń prętów:

czołowe, elektryczne, oporowe, nakładkowe spoiny dwustronne

- łukiem elektrycznym, nakładkowe spoiny jednostronne

- łukiem elektrycznym, zakładkowe spoiny dwustronne

- łukiem elektrycznym, zakładkowe spoiny jednostronne

- łukiem elektrycznym, czołowe wzmocnione spoinami bocznymi z blachą półkolistą, czołowe wzmocnione jednostronną spoiną z płaskownikiem, czołowe wzmocnione dwustronną spoiną z płaskownikiem, zakładkowe wzmocnione jednostronną spoiną z płaskownikiem,

Nie należy spawać prętów zbrojeniowych w temperaturze niższej niż -5°C .

Po uzyskaniu akceptacji Projektanta i Inżyniera dopuszcza się zastosowanie stali o wyższej wytrzymałości np. klasy AIII lub A-IIIN. Nie zaleca się łączenia prętów z ww. stali przez spawanie, gdyż bez zastosowania specjalnej technologii spawania złącza takie są kruche.

5.2.2.2. Łączenie prętów na zakład bez spawania.

Dopuszcza się łączenie na zakład bez spawania (wiązanie drutem) pojedynczych prętów prostych, prętów z hakami oraz zbrojenia wykonanego z drutów w postaci pętlic. Długości zakładów w połączeniach zbrojenia należy obliczać w zależności od ilości łączonych prętów w przekroju oraz ich wymaganej długości kotwienia wg normy PN-S-10042 p.12.8..

Dopuszczalny procent prętów łączonych na zakład w jednym przekroju nie może być większy niż:

dla prętów żebrowanych 50%,

dla prętów gładkich 25%.

W jednym przekroju można łączyć na zakład bez spawania 100% dodatkowego zbrojenia poprzecznego, niepracującego.

Odległość w świetle prętów łączonych w jednym przekroju nie powinna być mniejsza niż 2d i niż 20mm.

5.2.2.3. Kotwienie prętów.

Rodzaje i długości kotwienia prętów w betonie w zależności od rodzaju stali i klasy betonu należy obliczać wg normy PN-S-10042 p. 12.6.

Minimalne długości kotwienia prętów prostych bez haków przyjmuje się:

dla prętów gładkich ściskanych – 30 d

dla prętów żebrowanych ściskanych – 25 d

dla prętów gładkich rozciąganych – 50 d

dla prętów żebrowanych rozciąganych – 40 d

Minimalne długości kotwienia prętów klasy A-I przed hakami i odgięciami przyjmuje się:

dla prętów ściskanych – 20 d

dla prętów rozciąganych ze stali kl. AI – 30 d

Minimalne długości kotwienia prętów klasy A-II przed hakami i odgięciami przyjmuje się:

dla prętów ściskanych – 20 d

dla prętów rozciąganych – 25 d

5.3. Kotwy talerzowe

W celu zwiększenia stabilności kap chodnikowych należy w deskowaniu płyty osadzić dolne części kotew talerzowych, Górne części kotew wkręcić przed montażem zbrojenia kap.

6. Kontrola jakości robót

Ogólne zasady kontroli jakości robót podano w STWiORB D-M.00.00.00 "Wymagania ogólne" pkt 6.

6.1. Kontrola zbrojenia, przed przystąpieniem do betonowania.

Kontrola zbrojenia, przed przystąpieniem do betonowania musi być dokonana przez Inżyniera i fakt ten potwierdzony wpisem do Dziennika Budowy. Inżynier winien stwierdzić zgodność ułożonego zbrojenia z Dokumentacją Projektową i odpowiednimi normami.

Przedmiotem sprawdzenia powinny być:

średnice i ilość prętów,

rozstaw prętów,

rozstaw strzemion,

odchylenie od przewidzianego projektem nachylenia,

długość prętów,

położenie miejsc zakończeń lub odgięć oraz zakotwień prętów,

wielkość otulin zewnętrznych,

gatunek stali,
powiązanie (połączenia) zbrojenia między sobą,
pewności utrzymania położenia prętów w trakcie betonowania.
Sprawdzenie grubości otuliny może być dokonywane przez Inżyniera również po betonowaniu przy użyciu przyrządów magnetycznych.

Dopuszczalne tolerancje:

różnice w rozstawie między prętami głównymi w belkach nie powinny przekraczać $\pm 0,5$ cm,
różnice w rozstawie między prętami głównymi w płytach nie powinny przekraczać $\pm 1,0$ cm,
rozstaw strzemion wzdłuż belek nie powinien różnić się więcej niż $\pm 2,0$ cm,
odchylenie od przewidzianego nachylenia względem poziomu nie powinno przekraczać 3%,
różnice długości prętów, położenie miejsc kończenia prętów lub odgięć nie mogą przekraczać $\pm 5,0$ cm.
różnica w wymiarach oczek siatki nie więcej niż $\pm 0,5$ cm,
otuliny zewnętrzne powinny być utrzymane w granicach wymagań projektowych z tolerancją dodatnią 0,5 cm,
liczba uszkodzonych skrzyżowań w dostarczonych na budowę siatkach nie powinna przekraczać 20% wszystkich skrzyżowań (25% na jednym przecie),
Wykrycie w wykonanym elemencie ewentualnych nieprawidłowości obciąża Wykonawcę robót, niezależnie od dokonanych uprzednio odbiorów

7. Obmiar robót

Ogólne wymagania dotyczące obmiaru robót podano w STWiORB D-M.00.00.00 „Wymagania Ogólne” pkt 7.
Jednostk obmiarową jest Mg (megagram)

8. Odbiór robót

Ogólne zasady odbioru robót podano w STWiORB D-M.00.00.00 "Wymagania ogólne" pkt 8
Roboty uznaje się za odebrane, gdy wszystkie wyniki badań wykonanych wg pkt 6 dały wyniki pozytywne

9. Podstawa płatności

Ogólne wymagania dotyczące płatności podano w STWiORB D-M.00.00.0 "Wymagania ogólne" pkt 9.

Cena wykonania robót obejmuje w szczególności:

prace pomiarowe i przygotowawcze,
transport i składowanie materiałów,
oczyszczenie i wyprostowanie prętów,
wygięcie, przycięcie i łączenie prętów (na styk lub na zakład),
montaż zbrojenia przy pomocy drutu wiązałkowego lub spawania wraz z jego stabilizacją oraz zabezpieczeniem odpowiednich otulin zewnętrznych betonu,
oczyszczenie terenu robót,
usunięcie niepotrzebnych materiałów poza Plac Budowy,
wykonanie niezbędnych badań laboratoryjnych i pomiarów wymaganych w Specyfikacji.

10. Przepisy związane

PN-S-10040:1999 Obiekty mostowe. Konstrukcje betonowe, żelbetowe i sprężone. Wymagania i badania.
PN-91/S-10042 Obiekty mostowe. Konstrukcje betonowe, żelbetowe i sprężone. Projektowanie.
PN-H-01103 Stal. Półwyroby i wyroby hutnicze. Cechowanie barwne.
PN-H-01104 Stal. Półwyroby i wyroby hutnicze. Cechowanie.
PN-H-01105 Stal. Półwyroby i wyroby hutnicze. Pakowanie, przechowywanie i transport.
PN-H-84018 Stal niskostopowa o podwyższonej wytrzymałości. Gatunki.
PN-H-84023/01 Stal określonego zastosowania. Wymagania ogólne. Gatunki.
PN-H-84023/06 Stal określonego stosowania. Stal do zbrojenia betonu. Gatunki.
PN-H-93000 Stal węglowa niskostopowa. Walcówka i pręty wykonane na gorąco.
PN-H-93200/00 Walcówka i pręty stalowe walcowane na gorąco. Wymiary.
PN-H-93215 Walcówka i pręty stalowe do zbrojenia betonu.
PN-EN 10002-1:2004 Metale. Próba rozciągania. Metoda badania w temperaturze otoczenia.
PN-EN 10020:2003 Definicja i klasyfikacja gatunków stali
PN-EN 10021:1997 Ogólne techniczne warunki dostaw stali i wyrobów stalowych.
PN-EN 10025-1:2005(U) Wyroby walcowane na gorąco ze stali konstrukcyjnych. Część 1: Ogólne warunki techniczne dostawy
PN-EN 10025-2:2005(U) Wyroby walcowane na gorąco ze stali konstrukcyjnych. Część 2: Warunki techniczne dostawy stali konstrukcyjnych niestopowych
PN-EN 10080:2005 (U) Stal do zbrojenia betonu. Spajalna stal zbrojeniowa. Postanowienia ogólne.
PN-ISO 6935-1:1998 Stal do zbrojenia betonu. Pręty gładkie.

PN-ISO 6935-1/Ak:1998 Stal do zbrojenia betonu. Pręty gładkie. Dodatkowe wymagania stosowane w kraju.
PN-ISO 6935-2:1998 Stal do zbrojenia betonu. Pręty żebrowane.
PN-ISO 6935-2/Ak:1998 Stal do zbrojenia betonu. Pręty żebrowane. Dodatkowe wymagania stosowane w kraju.
PN-ISO 6935-2/Ak:1998/Ap1:1999 PN-EN ISO 7438:2002 Metale Próba zginania.
PN-EN ISO 15630-1:2004 Stal do zbrojenia i sprężania betonu -- Metody badań - Część 1: Pręty, walcówka i drut do zbrojenia betonu
PN-EN ISO 15630-2:2004 Stal do zbrojenia i sprężania betonu - Metody badań - Część 2: Zgrzewane siatki do zbrojenia
ROZPORZĄDZENIE MINISTRA TRANSPORTU I GOSPODARKI MORSKIEJ z dnia 30 maja 2000 r. w sprawie warunków technicznych, jakim powinny odpowiadać drogowe obiekty inżynierskie i ich usytuowanie. (Dz. U. Nr 63 poz. 735 - z dnia 3.08 2000 r.)

SZCZEGÓLWE SPECYFIKACJE TECHNICZNE WYKONANIA I ODBIORU ROBÓT BUDOWLANYCH

D - 10.01.03 KAMIENNE MURY OPOROWE

1. WSTĘP

1.1. Przedmiot SSTWiORB

Przedmiotem niniejszej szczegółowej specyfikacji technicznej wykonania i odbioru robót budowlanych (SSTWiORB) są wymagania dotyczące wykonania i odbioru robót związanych z wykonywaniem kamiennych murów oporowych przy realizacji inwestycji pn „Odbudowa murów oporowych w Janowicach Wielkich przy ul. Partyzantów i Chłopskiej oraz w Trzciesku”

1.2. Zakres stosowania SSTWiORB

Szczegółowa specyfikacja techniczna wykonania i odbioru robót budowlanych stanowi dokument przetargowy i kontraktowy przy realizacji inwestycji pn „Odbudowa murów oporowych w Janowicach Wielkich przy ul. Partyzantów i Chłopskiej oraz w Trzciesku”

1.3. Zakres robót objętych SSTWiORB

Ustalenia zawarte w niniejszej specyfikacji dotyczą zasad prowadzenia robót związanych z odbudową kamiennych murów oporowych na istn. koronie murów oraz budową nowych murów masywnych .

1.4. Określenia podstawowe

1.4.1. Mur oporowy - budowla utrzymująca w stanie stateczności uskok naziomu gruntów rodzimych lub nasypowych albo innych materiałów rozdrobnionych.

1.4.2. Pozostałe określenia podstawowe są zgodne z obowiązującymi, odpowiednimi polskimi normami i z definicjami podanymi w SSTWiORB D-M-00.00.00 „Wymagania ogólne” pkt 1.4.

1.5. Ogólne wymagania dotyczące robót

Ogólne wymagania dotyczące robót podano w SSTWiORB D-M-00.00.00 „Wymagania ogólne” pkt 1.5.

2. MATERIAŁY

2.1. Ogólne wymagania dotyczące materiałów

Ogólne wymagania dotyczące materiałów, ich pozyskiwania i składowania podano w SSTWiORB D-M-00.00.00 „Wymagania ogólne” pkt 2.

2.2. Rodzaje materiałów

Materiałami stosowanymi przy wykonywaniu murów oporowych, objętymi niniejszą SSTWiORB, są:
kamień na mury oporowe,
zaprawa cementowa,
materiały do wykonania odwodnienia za murem oporowym.

2.3. Kamień

Zaleca się stosować na mury oporowe kamień łamany, o cechach fizycznych odpowiadających wymaganiom PN-B-01080 .
Cechy wytrzymałościowe i fizyczne kamienia powinny odpowiadać wymaganiom podanym w tablicy 1.

Tablica 1. Wymagania wytrzymałościowe i fizyczne kamienia łamanego

Lp.	Właściwości	Wymagania	Metoda badań wg
1	Wytrzymałość na ściskanie, MPa, co najmniej, w stanie: - powietrznosuchym - nasycenia wodą - po badaniu mrozoodporności	61 51 46	PN-B-04110
2	Mrozoodporność. Liczba cykli zamrażania, po których występują uszkodzenia powierzchni, krawędzi lub naroży, co najmniej	21	PN-B-04102
3	Odporność na niszczące działanie atmosfery przemysłowej. Kamień nie powinien ulegać niszczeniu w środowisku agresywnym, w którym zawartość SO ₂ w mg/m ³ wynosi	od 0,5 do 10	PN-B-01080
4	Ścieralność na tarczy Boehmego, mm, nie więcej niż, w stanie: - powietrznosuchym - nasycenia wodą	2,5 5	PN-B-04111
5	Nasiąkliwość wodą, %, nie więcej niż	5	PN-B-04101

Dopuszcza się następujące wady powierzchni licowej kamienia:

wgłębienia do 20 mm, o rozmiarach nie przekraczających 20 % powierzchni, szczyrby oraz uszkodzenia krawędzi i naroży o głębokości do 10 mm, przy łącznej długości uszkodzeń nie więcej niż 10 % długości każdej krawędzi.

Kamień łamany należy składować w warunkach zabezpieczających przed zanieczyszczeniem i mieszaniem poszczególnych jego rodzajów.

2.4. Zaprawa cementowa

Do muru oporowego kamiennego należy stosować zaprawy cementowe wg PN-B-14501 marki nie niższej niż M 12.

Do zapraw należy stosować cement powszechnego użytku wg normy PN-B-19701, piasek wg PN-B-06711 i wodę wg PN-B-32250.

2.11. Materiały do wykonania odwodnienia za murem oporowym

Warstwy filtracyjne za murem oporowym mogą być wykonywane z materiałów takich jak żwir, mieszanka, piasek gruby i średni, odpowiadających wymaganiom PN-B-06716 i PN-B-11111.

Rurki drenarskie powinny odpowiadać wymaganiom następujących norm:

ceramiczne rurki drenarskie wg PN-B-12040,

rury drenarskie z tworzywa sztucznego wg BN-78/6354-12.

3. SPRZĘT

3.1. Ogólne wymagania dotyczące sprzętu

Ogólne wymagania dotyczące sprzętu podano w SSTWiORB D-M-00.00.00 „Wymagania ogólne” pkt 3.

3.2. Sprzęt do wykonania murów oporowych

Wykonawca przystępujący do wykonania muru oporowego powinien wykazać się możliwością korzystania z następującego sprzętu:

- koparek,
- betoniarek,
- zagęszczarek płytowych wibracyjnych,
- ubijaków ręcznych i mechanicznych,
- ładowarek.

4. TRANSPORT

4.1. Ogólne wymagania dotyczące transportu

Ogólne wymagania dotyczące transportu podano w SSTWiORB D-M-00.00.00 „Wymagania ogólne” pkt 4.

4.2. Transport materiałów

4.2.1. Transport kruszywa i kamienia

Kruszywo i kamień można przewozić dowolnymi środkami transportu w warunkach zabezpieczających je przed zanieczyszczeniem, zmieszaniem z innymi kruszywami i nadmiernym zawilgoceniem.

4.2.2. Transport wyrobów ceramicznych

Rurki ceramiczne drenarskie należy przewozić zgodnie z wymaganiami BN-78/6741-07.

5. WYKONANIE ROBÓT

5.1. Ogólne zasady wykonania robót

Ogólne zasady wykonywania robót podano w SSTWiORB D-M-00.00.00 „Wymagania ogólne” pkt 5.

5.2. Zasady wykonywania murów oporowych

Mury oporowe należy wykonać zgodnie z dokumentacją projektową.

5.3. Wykopy fundamentowe

Jeśli w dokumentacji projektowej nie określono inaczej, wykopy pod mur oporowy mogą być wykonane ręcznie lub mechanicznie. Dopuszcza się wykonanie wykopu ręcznie do głębokości nie większej niż 2 m.

Wykonanie wykopu poniżej wód gruntowych bez odwodnienia wgłębnego jest dopuszczalne tylko do głębokości 1 m poniżej poziomu piezometrycznego wód gruntowych. W gruntach osuwających się należy wykonywać wykop ze skarpią zapewniającą stateczność lub stosować inne metody zabezpieczenia wykopu, zaakceptowane przez Inżyniera.

Roboty ziemne powinny odpowiadać wymaganiom PN-B-06050.

Górna warstwa gruntu w dole fundamentowym powinna pozostać o strukturze nienaruszonej.

Dopuszczalne odchyłki wymiarów wykopu wynoszą:

w planie + 10 cm i - 5 cm,

rzędne dna wykopu ± 5 cm.

Nadmiar gruntu z wykopu należy odwieźć na miejsce odkładu lub rozplantować w pobliżu miejsca budowy.

5.4. Wykonanie muru oporowego z kamienia

Mury oporowe z kamienia powinny być wykonywane jako mury pełne na zaprawie cementowej i odpowiadać wymaganiom BN-74/8841-19.

Roboty murowe z kamienia powinny być wykonane zgodnie z dokumentacją projektową.

Kamień i zaprawa cementowa powinny odpowiadać wymaganiom podanym w pkt 2.

Przy wykonywaniu muru powinny być zachowane następujące zasady:

mury kamienne należy wykonywać przy temperaturze powietrza nie niższej niż + 5° C,

kamienie powinny być oczyszczone i zmoczone przed ułożeniem,

pojedyncze kamienie powinny być ułożone w taki sposób, aby ich powierzchnie wsporne były możliwie poziome, a sąsiadujące kamienie nie rozklinowały się pod wpływem obciążenia pionowego; większe szczeliny między kamieniami powinny być wypełnione kamieniem drobnym,

spoiny pionowe w kolejnych warstwach kamienia powinny mijać się,

na każdą warstwę kamienia powinna być nałożona warstwa zaprawy cementowej w taki sposób, aby w murze nie było miejsc niezapełnionych zaprawą,

wygląd zewnętrzny muru powinien być jednolity.

Mury z kamienia powinny być wykonane tak, aby ich powierzchnie licowe były zbliżone do płaszczyzn pionowych i poziomych, a krawędzie ich przecięcia były w przybliżeniu liniami prostymi.

5.5. Zasypywanie wykopu

Zasypywanie wykopu należy wykonywać warstwami o grubości dostosowanej do przyjętej metody zagęszczania gruntu, która to grubość nie powinna przekraczać:

przy zagęszczaniu ręcznym i wałowaniu - 20 cm,

przy zagęszczaniu ubijakami mechanicznymi lub wibratorami - 40 cm,

przy stosowaniu ciężkich wibratorów lub ubijarek płytowych - 60 cm.

Zagęszczanie gruntu przy zasypywaniu urządzeń lub warstw odwadniających powinno odbywać się ręcznie do wysokości około 30 cm powyżej urządzenia lub warstwy odwadniającej.

5.6. Roboty odwodnieniowe

Odwodnienie powierzchniowe powinno zabezpieczać przed powstawaniem obszarów bezodpływowych.

Spadek powierzchni terenu powyżej ściany oporowej powinien wynosić co najmniej 1 %, a w pasie o szerokości 1,5 m przylegającym do ściany, co najmniej 3 %.

Odwodnienie za murem oporowym powinno być wykonane zgodnie z dokumentacją projektową, a w przypadku braku wystarczających ustaleń, przy użyciu innych rozwiązań zaakceptowanych przez Inżyniera.

Warstwę filtracyjną pionową zaleca się stosować w przypadku zasypów z gruntów piaszczystych. Warstwę ukośną - w celu eliminacji nadmiernego ciśnienia spływowego wody w porach, w słabo zagęszczonym zasypie, natomiast jednocześnie warstwę poziomą i pionową (lub ukośną) należy stosować w celu przyspieszenia konsolidacji zasypu z gruntu spoistego, zgodnie z ustaleniami PN-B-03010.

Zamiast warstwy filtracyjnej można wykonywać:

cały zasyp z gruntu niespoistego spełniającego warunki jak dla warstwy filtracyjnej, geowłókninę,

warstwę z kamienia porowatego (np. pumeksu) o grubości od 50 do 150 mm.

5.11. Dopuszczalne tolerancje wykonania muru oporowego

Dopuszcza się następujące odchylenia wymiarów w stosunku do podanych w dokumentacji projektowej:

rzędnych wierzchu ściany ± 20 mm,

rzędnych spodu ± 50 mm,

w przekroju poprzecznym ± 20 mm,

odchylenie krawędzi od linii prostej nie więcej niż 10 mm/m i nie więcej niż 20 mm na całej długości,

zwichrowanie i skrzywienie powierzchni (odchylenie od płaszczyzny lub założonego szablonu) nie więcej niż 10 mm/m i nie więcej niż 20 mm na całej powierzchni muru.

6. KONTROLA JAKOŚCI ROBÓT

6.1. Ogólne zasady kontroli jakości robót

Ogólne zasady kontroli jakości robót podano w SSTWiORB D-M-00.00.00 „Wymagania ogólne” pkt 6.

6.2. Kontrola wykonania wykopów fundamentowych

Kontrolę robót ziemnych w wykopach fundamentowych należy przeprowadzać z uwzględnieniem wymagań podanych w punkcie 5.3.

6.3. Kontrola wykonania muru z kamienia

Przy wykonywaniu muru z kamienia należy przeprowadzić badania zgodnie z BN-74/8841-19 w zakresie i z tolerancją podaną poniżej:

sprawdzenie prawidłowości ułożenia i wiązania kamieni w murze - przez oględziny,

sprawdzenie grubości muru - dopuszczalna odchyłka w grubości ± 20 mm,

sprawdzenie grubości spoin - dopuszczalne odchyłki dla:

- spoin pionowych: grubość 12 mm, odchyłka + 8 mm lub - 4 mm,

- spoin poziomych: grubość 10 mm, odchyłka + 10 mm lub - 5 mm,

d) sprawdzenie prawidłowości wykonania powierzchni i krawędzi muru:

zwichrowanie i skrzywienie powierzchni muru: nie więcej niż 15 mm/m,
odchylenie krawędzi od linii prostej: nie więcej niż 6 mm/m i najwyżej dwa odchylenia na 2 m,
odchylenia powierzchni i krawędzi od kierunku pionowego: nie więcej niż 6 mm/m i 40 mm na całej wysokości,
odchylenie górnych powierzchni każdej warstwy kamieni od kierunku poziomego (jeśli mur ma podział na warstwy): nie więcej niż 3 mm/m i nie więcej niż 30 mm na całej długości.

6.4. Kontrola prawidłowości zasypywania wykopu muru oporowego

Sprawdzenie prawidłowości zasypywania przestrzeni za murem oporowym należy przeprowadzać systematycznie w czasie wykonywania robót w zgodności z wymaganiami punktu 5

6.5. Ocena wyników badań

Wszystkie materiały muszą spełniać wymagania podane w punkcie 2.

Wszystkie elementy robót, które wykazują odstępstwa od postanowień SSTWiORB powinny zostać rozebrane i ponownie wykonane na koszt Wykonawcy.

7. OBMIAR ROBÓT

7.1. Ogólne zasady obmiaru robót

Ogólne zasady obmiaru robót podano w SSTWiORB D-M-00.00.00 „Wymagania ogólne” pkt 7.

7.2. Jednostka obmiarowa

Jednostką obmiarową jest m³ (metr sześcienny) wykonanego muru oporowego.

8. ODBIÓR ROBÓT

Ogólne zasady odbioru robót podano w SSTWiORB D-M-00.00.00 „Wymagania ogólne” pkt 8.

Roboty uznaje się za wykonane zgodnie z dokumentacją projektową, SSTWiORB i wymaganiami Inżyniera, jeżeli wszystkie pomiary i badania, z zachowaniem tolerancji wg pkt 6 dały wyniki pozytywne.

9. PODSTAWA PŁATNOŚCI

9.1. Ogólne ustalenia dotyczące podstawy płatności

Ogólne ustalenia dotyczące podstawy płatności podano w SSTWiORB D-M-00.00.00 „Wymagania ogólne” pkt 9.

9.2. Cena jednostki obmiarowej

Cena 1 m³ muru oporowego obejmuje:

prace pomiarowe i roboty przygotowawcze,

oznakowanie robót,

dostarczenie materiałów,

wykonanie robót ziemnych,

wykonanie muru oporowego

roboty murowe z kamienia,

zasypywanie wykopu,

roboty wykończeniowe i uporządkowanie terenu,

przeprowadzenie pomiarów i badań laboratoryjnych wymaganych w specyfikacji technicznej.

10. PRZEPISY ZWIĄZANE

Normy

1.	PN-B-01080	Kamień dla budownictwa i drogownictwa. Podział według własności fizyczno-mechanicznych	i zastosowanie
2.	PN-B-01100	Kruszywa mineralne. Kruszywa skalne. Podział, nazwy i określenia	
3.	PN-S-02205	Drogi samochodowe. Roboty ziemne. Wymagania i badania	
4.	PN-B-02356	Koordinacja wymiarowa w budownictwie. Tolerancja wymiarów elementów budowlanych z betonu	
5.	PN-B-03010	Ściany oporowe. Obliczenia statyczne i projektowanie	
6.	PN-B-03264	Konstrukcje betonowe, żelbetowe i sprężone. Obliczenia statyczne i projektowanie	
7.	PN-B-04101	Materiały kamienne. Oznaczenie nasiąkliwości wodą	
8.	PN-B-04102	Materiały kamienne. Oznaczenie mrozoodporności metodą bezpośrednią	
9.	PN-B-04110	Materiały kamienne. Oznaczenie wytrzymałości na ściskanie	
10.	PN-B-04111	Materiały kamienne. Oznaczenie ścieralności na tarczy Boehmego	
11.	PN-B-06050	Roboty ziemne budowlane. Wymagania w zakresie wykonywania i badania przy odbiorze	
12.	PN-B-06250	Beton zwykły	
13.	PN-B-06251	Roboty betonowe i żelbetowe. Wymagania techniczne	
14.	PN-B-06261	Nieniszczące badania konstrukcji z betonu. Metoda ultradźwiękowa badania wytrzymałości betonu na ściskanie	
15.	PN-B-06262	Nieniszczące badania konstrukcji z betonu na ściskanie za pomocą młotka Schmidta	

		typu N
16.	PN-B-06711	Kruszywa mineralne. Piaski do zapraw budowlanych
17.	PN -B-06712	Kruszywa mineralne do betonu
18.	PN-B-06714-12	Kruszywa mineralne. Badania Oznaczenie zawartości zanieczyszczeń obcych
19.	PN-B-06714-13	Kruszywa mineralne. Badania Oznaczenie zawartości pyłów mineralnych
20.	PN-B-06714-15	Kruszywa mineralne. Badania Oznaczenie składu ziarnowego
21.	PN-B-06714-16	Kruszywa mineralne. Badania Oznaczenie kształtu ziarn
22.	PN-B-06714-18	Kruszywa mineralne. Badania Oznaczenie nasiąkliwości
23.	PN-B-06716	Kruszywa mineralne. Piaski i żwiry filtracyjne. Wymagania techniczne
24.	PN-B-11111	Kruszywa mineralne. Kruszywa naturalne do nawierzchni drogowych. Żwir i mieszanka
25.	PN-B-11113	Kruszywa mineralne. Kruszywa naturalne do nawierzchni drogowych. Piasek
26.	PN-B-12040	Ceramiczne rurki drenarskie
27.	PN-B-14501	Zaprawy budowlane zwykłe
28.	PN-B-19701	Cement. Cement powszechnego użytku. Skład, wymagania i ocena zgodności
29.	PN-B-24620	Lepik asfaltowy stosowany na zimno
30.	PN-B-24622	Roztwór asfaltowy do gruntowania
31.	PN-B-24625	Lepik asfaltowy z wypełniaczami stosowany na gorąco
32.	PN-B-27617	Papa asfaltowa na tekturze budowlanej
33.	PN-B-30175	Kit asfaltowy uszczelniający
34.	PN-B-32250	Materiały budowlane. Woda do betonów i zapraw
35.	PN-D-95017	Surowiec drzewny. Drewno tartaczne iglaste
36.	PN-D-96000	Tarcica iglasta ogólnego przeznaczenia
37.	PN-D-96002	Tarcica liściasta ogólnego przeznaczenia
38.	PN-H-84020	Stal węglowa konstrukcyjna zwykłej jakości ogólnego przeznaczenia. Gatunki
39.	PN-H-93215	Walcówka i pręty stalowe do zbrojenia betonu
40.	PN-M-82010	Podkładki kwadratowe w konstrukcjach drewnianych
41.	PN-M-82121	Śruby ze łbem kwadratowym
42.	PN-M-82503	Wkręty do drewna ze łbem stożkowym
43.	PN-M-82505	Wkręty do drewna ze łbem kulistym
44.	PN-EN 196-3	Metoda badania cementu. Oznaczenie czasów wiązania i stałości objętości
45.	PN-EN 196-6	Metoda badania cementu. Oznaczenie stopnia zmielenia
46.	BN-87/5028-12	Gwoździe budowlane. Gwoździe z trzpieniem gładkim, okrągłym i kwadratowym
47.	BN-78/6354-12	Rury drenarskie karbowane z nieplastyfikowanego polichlorku winylu
48.	BN-88/6731-08	Cement. Transport i przechowywanie
49.	BN-62/6738-07	Beton hydrotechniczny. Wymagania techniczne
50.	BN-78/6741-07	Wyroby przemysłu ceramiki budowlanej. Przechowywanie i transport
51.	BN-67/6747-14	Sposoby zabezpieczania wyrobów kamiennych podczas transportu
52.	BN-82/6751-04	Materiały izolacji przeciwwilgociowej. Papa asfaltowa na włókninie przyszywanej
53.	BN-82/6753-01	Asfaltowa emulsja anionowa do izolacji wodochronnych
54.	BN-71/6771-02	Masy bitumiczne. Asfaltowe emulsje kationowe
55.	BN-69/7122-11	Płyty pilśniowe z drewna
56.	BN-74/8841-19	Roboty murowe. Mury z kamienia naturalnego. Wymagania i badania przy odbiorze
57.	BN-76/8847-01	Ściany oporowe budowli kolejowych i drogowych. Wymagania i badania.

SZCZEGÓLWE SPECYFIKACJE TECHNICZNE WYKONANIA I ODBIORU ROBÓT BUDOWLANYCH

D-13.01.00. BETON KONSTRUKCYJNY

1. WSTĘP

1.1. Przedmiot SSTWiORB

Przedmiotem niniejszej szczegółowej specyfikacji technicznej wykonania i odbioru robót budowlanych (SSTWiORB) są wymagania techniczne dotyczące wykonania i odbioru robót związanych z wykonaniem elementów obiektu z betonu konstrukcyjnego w obiektach budowanych w ramach zadania „Odbudowa murów oporowych w Janowicach Wielkich przy ul. Partyzantów i Chłopskiej oraz w Trzcińsku”

1.2. Zakres stosowania SST

Szczegółowa specyfikacja techniczna wykonania i odbioru robót budowlanych stanowi dokument przetargowy i kontraktowy przy realizacji inwestycji pn „Odbudowa murów oporowych w Janowicach Wielkich przy ul. Partyzantów i Chłopskiej oraz w Trzcińsku”

1.3. Zakres robót objętych SST

Ustalenia zawarte w niniejszej specyfikacji dotyczą wymagań przy wykonaniu robót betonowych dla:

- betonowania fundamentów
- betonowania ścian oporowych
- betonowanie oczepów

1.4. Określenia podstawowe

- 1.4.1. Beton zwykły - beton o gęstości w stanie suchym powyżej 2000 kg/m³, ale nie przekraczający 2600 kg/m³ powstały ze zmieszania cementu, kruszywa grubego i drobnego, wody oraz ewentualnych domieszek i dodatków, który uzyskuje swoje właściwości w wyniku hydratacji cementu.
- 1.4.2. Mieszanka betonowa - całkowicie wymieszane składniki betonu, które są jeszcze w stanie umożliwiającym zagęszczenie wybraną metodą
- 1.4.3. Świeży beton - beton w stanie płynnym lub dojrzewający. Termin ten jest stosowany w miejsce określenia „mieszanka betonowa” w celu podkreślenia jego płynności i dojrzewania
- 1.4.4. Zaczyn cementowy - mieszanina cementu i wody.
- 1.4.5. Zaprawa - mieszanina cementu, wody, składników i ewentualnych dodatków przechodzących przez sito kontrolne o boku oczka kwadratowego 2mm.
- 1.4.6. Zarób mieszanki betonowej - ilość mieszanki jednorazowo otrzymanej z urządzenia mieszającego lub pojemnika transportowego.
- 1.4.7. Partia betonu - ilość betonu o tych samych wymaganiach, polegająca oddzielnej ocenie, wyprodukowana w okresie umownym nie dłuższym niż 1 miesiąc, z takich samych składników, w ten sam sposób i w tych samych warunkach.
- 1.4.8. Klasa betonu - symbol literowo-liczbowy (na przykład C25/30), klasyfikujący beton pod względem jego wytrzymałości na ściskanie; liczby po literze „C” oznaczają wytrzymałość gwarantowaną R_b (wg niniejszej specyfikacji) określoną na próbkach betonowych odpowiednio: walcowych o średnicy 150mm i wysokości 300mm / sześciennych o krawędzi równej 150mm, (na przykład C25/30 oznacza beton, dla którego wytrzymałość gwarantowana określana na próbkach walcowych wynosi 25MPa, a na kostkach sześciennych wynosi 30MPa). Jeżeli w treści specyfikacji klasa betonu została opisana poprzez indeks „B” oznacza to, że liczby po literze B oznaczają wytrzymałość gwarantowaną R_b określaną na próbkach betonowych sześciennych o krawędzi równej 150mm
- 1.4.9. Wytrzymałość gwarantowana - wytrzymałość zapewniona z 95 % prawdopodobieństwem uzyskana w wyniku badań na ściskanie dla danej objętości betonu
- 1.4.10. Nasiąkliwość betonu - stosunek masy wody, którą zdolny jest wchłonąć beton do jego masy w stanie suchym.
- 1.4.11. Stopień mrozoodporności - symbol literowo-liczbowy (np.F150) klasyfikujący beton pod względem jego odporności na działanie mrozu; liczba po literze F oznacza wymaganą liczbę cykli zamrażania i odmrażania próbek betonowych.
- 1.4.12. Stopień wodoszczelności - symbol literowo-liczbowy (np.W4) klasyfikujący beton pod względem przepuszczalności wody; liczba po literze W oznacza dziesięciokrotną wartość ciśnienia wody w MPa, działającego na próbki betonowe.
- 1.4.13. deskowanie - element robót tymczasowych używany do nadania pożądanego kształtu konstrukcji betonowej lub żelbetowej oraz podtrzymania zbrojenia i mieszanki betonowej w czasie betonowania, usuwany po stwardnieniu betonu. Składa się głównie z materiałów osłonowych (np. deski, sklejka, blachy lub arkusze z tworzyw sztucznych), pozostających w bezpośrednim kontakcie z betonem oraz belek poprzecznych i podłużnych podpierających bezpośrednio elementy osłonowe.
- 1.4.14. formy - jak „deskowanie”, lecz służący do produkcji prefabrykowanych elementów betonowych, żelbetowych oraz struno- i kablobetonowych.
- 1.4.15. rusztowania - tymczasowa konstrukcja pomocnicza z elementów drewnianych i/lub profili stalowych podtrzymująca

deskowanie

1.4.16. Pozostałe określenia podane w niniejszej specyfikacji są zgodne z obowiązującymi odpowiednimi normami oraz określeniami stosowanymi lub użytymi w SST DM.00.00.00

1.5. Ogólne wymagania dotyczące robót

Ogólne wymagania podano w SSTWiORB D-M.00.00.00 „Wymagania ogólne”.

2. MATERIAŁY

2.1 Wymagania ogólne.

Ogólne wymagania dotyczące materiałów, ich pozyskiwania podano w SSTWiORB D-M 00.00.00 „Wymagania ogólne”.

Wszystkie materiały powinny być dostarczone na teren budowy wraz z odpowiednimi świadectwami producenta lub dostawcy oraz, gdzie ma to zastosowanie, wymaganą aprobatą wydaną Certyfikowaną jednostką.

Poniżej w związku z wprowadzeniem PN-EN 206-1:2003 Beton-Część 1: Wymagania, właściwości, produkcja i zgodność, podano równoważne oznaczenia klas wg PN-B-03264:2002/Ap1, załącznik F (informacyjny)

B-15	B-20	B-25	B-30	B-37	B-45	B-50	B-55	B-60
C1 2/15	C1 6/20	C20/25	C25/30	C30/37	C35/45	C40/50	C45/55	C50/60

2.2. Beton i jego składniki

Do wykonania elementów konstrukcyjnych należy dostarczyć beton wykonany wg PN-88/B-06250, na kruszywie łamanym o wymiarze ziarna max. 16mm, z dodatkiem plastyfikatorów poprawiających szczelność i urabialność.

Skład mieszanki betonowej ustala laboratorium Wykonawcy lub wytwórni betonów i wymaga zatwierdzenia przez Inżyniera. Beton konstrukcyjny musi spełniać wymagania zestawione poniżej w tablicy 1:

Tablica 1

Cecha	Wymagania	Norma
Nasiąkliwość	<i>Do 5% pod warunkiem spełnienia wymogów dotyczących wytrzymałości, mrozoodporności i wodoszczelności. Nie dotyczy betonów nienapowietrzonych, narażonych na cykliczne zamrażanie i odmrażanie w wodzie, gdzie wartość nasiąkliwości musi być do 4%</i>	PN-88/B-06250
Wodoszczelność	Większa od 0,8 MPa (W8)	Jw.
Mrozoodporność	Ubytek masy nie większy od 5%	Jw.

2.2.1. Cement.

Celem otrzymania betonu w dużym stopniu nieprzepuszczalnego i trwałego, a więc odpornego na działanie agresywnego środowiska, o podwyższonej odporności na wpływy chemiczne, cement powinien posiadać następujące właściwości:

- wysoką wytrzymałość,
- mały skurcz, szczególnie w okresie początkowym,
- wydzielanie małej ilości ciepła przy wiązaniu.

a) Rodzaje cementu

Do wykonania betonów zaleca się stosowanie cementu portlandzkiego CEM I niskoalkalicznego, czystego tj bez dodatków mineralnych wg normy PN-EN 197-1:2002:

- do betonu klasy B-25 (C20/25) - klasy 32,5 NA,
- do betonu klasy B-30 (C25/30), B-37 (C30/37) - klasy 42,5 NA,
- do betonu klasy B-45 (C35/45) i większej - klasy 52,5 NA.

Dla wskazanych w dokumentacji i przedmiarach elementów konstrukcyjnych należy stosować cement z domieszką mikrokrzemionki

b) Wymagania dotyczące składu cementu

Wg ustaleń normy PN-EN 197-1:2002 oraz ponadto zgodnie z Rozporządzeniem Ministra Transportu i Gospodarki Morskiej z dnia 30 maja 2000r wymaga się, aby cement ten charakteryzował się następującym składem:

- zawartość określona ułamkiem masowym krzemianu trójwapniowego (alitu) (C_3S) 50-60 %,
- zawartość określona ułamkiem masowym glinianu trójwapniowego (C_3A) możliwie niska, do 7%,
- zawartość alkaliów do 0,6%, a przy stosowaniu kruszywa niereaktywnego do 0,9%.
- zawartość określona ułamkiem masowym glinianów (C_4AF+2C_3A) nie większa niż 20 %.

Dopuszcza się, w razie potrzeby zastosowanie cementów o wysokiej wczesnej wytrzymałości

Do produkcji betonu nie należy stosować cementu przed upływem 1 tygodnia po jego wyprodukowaniu oraz:

- po upływie terminu przydatności do stosowania,
- w przypadku zamoknięcia lub zawilgocenia.

c) Świadectwo jakości cementu

Każda partia cementu portlandzkiego dostarczana będzie ze świadectwem fabrycznym (badania zgodnie z PN-EN 196-1 i PN-EN 196-3) tak, aby sprawdzić czy są spełnione wymagania dla cementu według PN-EN 197-1. Wyniki badań należy przedstawić Inżynierowi do akceptacji.

d) Bieżąca kontrola podstawowych parametrów cementu

Przed użyciem cementu do wykonania mieszanki betonowej zaleca się przeprowadzenie kontroli obejmującej:

- Oznaczenie czasu wiązania wg PN-EN 196-3:1996
- Oznaczenie zmiany objętości wg PN-EN 196-3:1996
- Sprawdzenie zawartości grudek (zbryleń) nie dających się rozgnieść w palcach i nie rozpadających się w wodzie - niedopuszczalne

W przypadku gdy w/w kontrola wykaże niezgodność z powyższymi normami cement nie może być użyty do betonu.

e) Magazynowanie i okres składowania

Cement należy przechowywać w sposób zgodny z postanowieniami normy BN-88/6731-08.

Wykonawca powinien dokonywać kontroli cementu przed użyciem go do wykonania mieszanki betonowej, nawet bez oczekiwania na zlecenie Inżyniera, w urzędowym laboratorium do badań materiałowych i przekazywać nadzorowi kopie wszystkich świadectw tych prób, dokonując jednocześnie odpowiednich zapisów w Dzienniku Budowy.

2.2.2. Kruszywo.

a) Rodzaj kruszywa i uziarnienie

Do betonu należy stosować kruszywo mineralne odpowiadające wymaganiom normy PN-86/B-06712 (wymagania dla kruszyw do betonów klasy powyżej B-25), z tym że marka kruszywa nie powinna być niższa niż klasa betonu. Ponadto zgodnie z Rozporządzeniem Ministra Transportu i Gospodarki Morskiej z dnia 30 maja 2000r, kruszywo powinno odpowiadać dodatkowym wymaganiom:

- Powinno składać się z elementów niewrażliwych na przemarzanie,
- nie zawierać składników łamliwych, pyłących czy o budowie warstwowej, gipsu ani rozpuszczalnych siarczanów, pirytów, pirytów gliniastych i składników organicznych.

Wykonawca powinien dostarczyć pisemne stwierdzenie, w oparciu o wykonane badania mineralogiczne, o braku obecności form krzemionki (opal, chalcedon, trydymit) i wapieni dolomitycznych reaktywnych w stosunku do alkaliów zawartych w cemencie, wykonując niezbędne badania laboratoryjne.

Kruszywo grube.

- Do betonów klas B30 i wyższych należy stosować wyłącznie grysy granitowe lub bazaltowe o maksymalnym wymiarze ziarna do 16mm.
- Stosowanie grysów z innych skał dopuścić można pod warunkiem zbadania ich w placówce badawczej wskazanej przez Zamawiającego i uzyskania wyników spełniających wymagania dla kruszyw
- Do betonów klasy B25, można stosować żwiry lub grysy granitowe lub bazaltowe o największym wymiarze ziarna do 31,5mm.
- Żwiry powinny spełniać wymagania fizyczne i chemiczne dla betonu klasy B-30, podane w PN-86/B-06712
- Zawartość określana ułamkiem masowym ,w żwirach i grysach, podziarna nie powinna przekraczać 5 % a nadziarna 10

%

- zawartość w grysach ziaren nieforemnych (wydłużonych i płaskich) do 20 %, reaktywność alkaliczna z cementem określona wg PN-91/B-06714/34 nie wywołująca zwiększenia wymiarów
- liniowych ponad 0,1 %,

Kruszywa grube powinny wykazywać odpowiednią wytrzymałość badaną przez ściskanie w cylindrze.

Maksymalny wymiar ziaren kruszywa powinien pozwalać na wypełnienie mieszanką każdej części konstrukcji przy uwzględnieniu urabialności mieszanki, ilości zbrojenia i grubości otuliny.

Ziarna kruszywa nie powinny być większe niż:

- 1/3 najmniejszego wymiaru przekroju poprzecznego
- 3/4 odległości w świetle między prętami zbrojenia, leżącymi w jednej płaszczyźnie prostopadłej do kierunku betonowania.

W przypadku stosowania kruszywa pochodzącego z różnych źródeł należy spowodować, aby udział tych kruszyw był jednakowy dla całej konstrukcji betonowej.

Kruszywo drobne.

Kruszywem drobnym powinny być piaski o uziarnieniu do 2mm pochodzenia rzecznoego lub kompozycja piasku rzecznoego i kopalnianego uszlachetnionego.

Zawartość poszczególnych frakcji w stosie okrucowym piasku powinna wynosić:

- do 0,25 mm: 14 do 19 %,
- do 0,50 mm: 33 do 48 %,
- do 1,00 mm: 57 do 76 %

Należy zobowiązać dostawcę do przekazywania dla każdej dostawy piasku wyników badań pełnych oraz okresowo wynik badania specjalnego dotyczącego reaktywności alkalicznej. Reaktywność alkaliczna z cementem określona wg PN-91/B-06714/34 nie wywołująca zwiększenia wym.liniowych ponad 0,1 %,

b) zawartość pyłów i zanieczyszczeń

W zakresie zanieczyszczeń kruszywa powinny odpowiadać warunkom podanym poniżej w tabeli 2:

Tabela 2

Rodzaj Zanieczyszczenia	Dopuszczalna zawartość	
	Kruszywo grube	Kruszywo drobne
<u>Pyły mineralne</u>	Do 1%	Do 1,5%
<u>Zanieczyszczenia obce</u>	Do 0,25%	Do 0,25%
<u>Zanieczyszczenia organiczne</u>	*)	*)
<u>Ziarna nieforemne</u>	Do 20%	-
<u>Grudki gliny</u>	0%	

*) W ilości nie dającej barwy ciemniejszej od wzorcowej

c) Właściwości fizyczne i chemiczne kruszywa

Właściwości fizyczne i chemiczne kruszywa powinny odpowiadać wymaganiom normy PN-86/B-06712 oraz spełniać dodatkowo wymagania Rozporządzeniem Ministra Transportu i Gospodarki Morskiej zgodnie z tabelą 3

Tabela 3:

Rodzaj Zanieczyszczenia	Dopuszczalna zawartość	
	Kruszywo grube	Kruszywo drobne
Zawartość związków siarki	Do 0,1%	Do 0,2%
Wskaźnik rozkruszenia Grysy granitowe Grysy bazaltowe	Do 16% Do 8%	--
Nasiąkliwość	Do 1,2 %	-
Mrozoodporność	Do 2% *), Do 10% **)	-

*) wg metody bezpośredniej wg PN-EN 1367-1:2002 **) wg PN-B-11112:1996 (zmodyfikowana metoda bezpośrednia)

d) Magazynowanie kruszywa

Kruszywo należy przechowywać w warunkach zabezpieczających je przed rozfrakcjonowaniem, zanieczyszczeniem oraz zmieszaniem z kruszywem innych klas petrograficznych, asortymentów, marek i gatunków.

e) Akceptowanie poszczególnych partii kruszywa

Przed użyciem poszczególnych partii kruszywa do betonu (nie większych niż 500 ton), konieczna jest akceptacja Inżyniera, która powinna być wydana na podstawie:

- świadectwa jakości (atestu) kruszywa wystawionego przez dostawcę i zawierającego wyniki pełnych badań zgodnie z PN-86/B-06712 oraz okresowo wynik badania specjalnego dotyczącego reaktywności alkalicznej
- przeprowadzonych badań niepełnych kruszywa grubego obejmujących:
- oznaczenie składu ziarnowego wg PN-91/B-06714/15,
- oznaczenie zawartości ziaren nieforemnych wg PN-78/B-06714/16
- oznaczenia zawartości pyłów mineralnych wg PN-78/B-06714/13,
- oznaczenia zawartości zanieczyszczeń obcych wg PN-76/B-06714/12,
- oznaczenia zawartości grudek gliny (oznaczać jak zawartość zanieczyszczeń obcych)

f) Uziarnienie kruszywa.

Mieszanki kruszywa drobnego i grubego, wymieszane w odpowiednich proporcjach powinny utworzyć stałą kompozycję granulometryczną, która pozwoli na uzyskanie wymaganych właściwości zarówno świeżego betonu (konsystencja, jednorodność, urabialność, zawartość powietrza) jak i stwardniałego (wytrzymałość, przepuszczalność, moduł sprężystości, skurcz). Krzywa granulometryczna powinna zapewnić uzyskanie maksymalnej szczelności betonu przy minimalnym zużyciu cementu i wody.

Szczególną uwagę należy zwrócić na uziarnienie piasku w celu zredukowania do minimum wydzielania mlecza cementowego. Kruszywo powinno składać się, z co najmniej 3 frakcji; dla frakcji najdrobniejszej pozostałość na sicie o boku oczka 4mm nie może być większa niż 5%. Poszczególne frakcje nie mogą zawierać uziarnienia przynależnego do frakcji niższej w ilości przewyższającej 15% i uziarnienia przynależnego do frakcji wyższej w ilości przewyższającej 10% całego składu frakcji.

Uziarnienie kruszywa dla betonu klasy do B-30 powinno być zgodne z tablicą 4

Tablica 4

Wymiar oczka sita [mm]	Przechodzi przez sito [%]
	Kruszywo do 16 mm
0,25 0,50 1,00 2,00 4,00 8,00 16,00	3 – 8 7 – 20 12 – 32 21 – 42 36 – 56
31,50	60 – 76 100

Betony klasy B-35 i wyższej należy wykonywać z kruszywem o uziarnieniu ustalonym doświadczalnie, podczas projektowania mieszanki betonowej.

Różnice w uziarnieniu mieszanki kruszywa stosowanej do produkcji betonu i mieszanki przyjętej do ustalenia składu betonu nie powinny przekroczyć wartości podanych w tablicy 5

Tablica 5

Fracje mieszanki kruszywa	Maksymalna różnica
Fracje pyłowo-piaskowe od 0 do 0,5 mm	$\pm 10\%$
Fracje piaskowe od 0,5 do 5 mm	$\pm 10\%$
Zawartość poszczególnych frakcji powyżej 5 mm	$\pm 20\%$

2.2.3. Woda

Woda zarobowa do betonu powinna spełniać wszystkie wymagania PN-88/B-32250 "Materiały budowlane. Woda do betonów i zapraw". Powinna pochodzić ze źródeł nie budzących żadnych wątpliwości, lub dobrze zbadanych. Stosowanie wody z wodociągu nie wymaga badań.

Woda powinna być dodawana w możliwie najmniejszych ilościach w stosunku do założonej wytrzymałości i stopnia urabialności mieszanki betonowej, biorąc pod uwagę również ilości wody zawarte w kruszywie, w sposób pozwalający na zachowanie możliwie małego stosunku $w/c = 0,42$. (w żadnym przypadku nie większego niż 0,50).

2.2.4. Dodatki i domieszki do betonu.

W celu uzyskania betonów w dużym stopniu nieprzepuszczalnych i trwałych, o niskim stosunku w/c i wysokiej urabialności, należy używać domieszek. Zaleca się stosowanie do mieszanek betonowych domieszek chemicznych o działaniu napowietrzającym i uplastyczniającym. Rodzaj domieszki, jej ilość i sposób stosowania powinny być zaopiniowane przez Instytut Badawczy Dróg i Mostów. Zaleca się doświadczać sprawdzenie skuteczności domieszek przy ustalaniu receptury mieszanki betonowej. Domieszki do betonu należy stosować ściśle według instrukcji wydanej przez ich producenta. Badanie dodatków i domieszek należy wykonać zgodnie z wymaganiami:

- Pobieranie próbek, kontrolę zgodności i ocenę zgodności należy przeprowadzić zgodnie z PN-EN 934-6
- W przypadku zastosowania domieszek i dodatków w postaci płynnej należy wykonać badanie gęstości w celu stwierdzenia jej jednorodności
- W przypadku zastosowania domieszek napowietrzających należy wykonać badanie strat prażenia w celu identyfikacji zawartości węgla
- W przypadku zastosowania dodatków i domieszek badanie odporności betonu na działanie mrozu powinno być wykonane według Polskiej Normy, z zastosowaniem wody oraz 2% roztworu solnego (NaCl), na oddzielnych próbkach.

2.2.5. Właściwości mieszanki betonowej

Przy projektowaniu składu mieszanki betonowej zagęszczanej przez wibrowanie i dojrzewającej w warunkach naturalnych (przy śr.temp.dobowej nie większej od 100C), średnie wymagane wytrzymałości na ściskanie betonu poszczególnych klas po 28 dniach przyjmuje się równe wartościom $1,3 R_b^G$. W celu polepszenia właściwości mieszanki betonowej i betonu zaleca się stosowanie domieszek wg 2.2.4

Mieszanka betonowa

Mieszanka betonowa powinna charakteryzować się minimalną ilością wody odpowiednią dla zagęszczania wibracyjnego.

Wartość stosunku w/c nie może przekraczać 0,45, z wyjątkiem, gdy dla warunków środowiska nieagresywnego, Kontrakt zezwala na przekroczenie tej wartości. Określenie granicznych wartości c/w dla środowiska nieagresywnego należy dokonać zgodnie z PN-EN 206-1

Wartości graniczne klas ekspozycji dotyczącej agresji chemicznej gruntów naturalnych i wody gruntowej należy przyjmować zgodnie z PN-EN 206-1

Największe ilości cementu w zależności od klasy betonu są następujące: 400 kg/m^3 dla betonów klasy B25 i B30, 450 kg/m^3 dla betonów klasy B35 i wyższych Dopuszcza się przekraczanie tej ilości o 10% w uzasadnionych przypadkach za zgodą Inżyniera.

Minimalne ilości cementu w mieszance betonowej powinny odpowiadać ilościom podanym w PN-EN 206-1, w zależności od klasy ekspozycji. Należy przyjmować, iż optymalna zawartość piasku, oznacza ilość piasku: S zapewniającą, po połączeniu z optymalną wcześniej określoną ilością kruszywa grubego, osiągnięcie teoretycznego stosunku w/c i wymaganej konsystencji, S zapewniającą maksymalną gęstość betonu zagęszczonego wibratorem. Zawartość piasku w stosie okrucowym powinna być jak najmniejsza i jednocześnie zapewniać niezbędną urabialność przy zagęszczeniu przez wibrowanie oraz nie powinna być większa niż:

- v 37% - dla kruszywa grubego o wielkości ziarn do 32mm

S 42% - dla kruszywa grubego o wielkości ziarn do 16mm.

Skład mieszanki należy określić na podstawie wyników badań wytrzymałości na ściskanie próbek uformowanych z mieszanek betonowych o różnej wartości stosunku w/c (większej i mniejszej od wartości teoretycznych) i z tych samych materiałów.

Zawartość powietrza, oznaczana metodą ciśnieniową opisaną w PN-EN 12350-7 nie powinna przekraczać: S wartości 2% w przypadku nie stosowania domieszek napowietrzających S przedziałów wartości podanych w poniższej tabeli w przypadku zastosowania domieszek napowietrzających

Uziarnienie kruszywa [mm]		0-16	0-31,5
Zawartość	Beton w normalnych warunkach atmosferycznych	3,5 – 5,5	3 – 5
Powietrza [%]	Beton narażony na stały dostęp wody przed	4,5 – 6,5	4 – 6

Pomiar konsystencji mieszanki betonowej, przy zalecanych zakresach należy wykonać jedną z metod wg poniższej tabeli

	zakresy do badania wg	metody pomiaru	Klasa
opad stożka	> 10 mm i < 210 mm	PN-EN 12350-2	S1 ÷ S4
czas Vebe	<30 s i > 5 s	PN-EN 12350-3	V1 ÷ V3
Stopień zagęszczalności	> 1,04 i < 1,46	PN-EN 12350-4	C1 ÷ C3
średnica rozplywu	> 340 mm i < 620 mm	PN-EN 12350-5	F2 ÷ F5

Konsystencję należy badać na próbce pobranej na początku rozładunku, po rozładowaniu, co najmniej 0,3 m
Konsystencja mieszanek nie rzadsza od plastycznej 7 do 13s sprawdzana aparatem Ve-Be.

Dopuszcza się badanie konsystencji plastycznej (od 2cm do 5cm) stożkiem opadowym wyłącznie w warunkach budowy.
Dopuszczalne tolerancje należy przyjmować zgodnie z PN-EN 206-1

2.3. Materiały na elementy deskowań

Materiałami stosowanymi przy wykonywaniu rusztowań i deskowań mogą być :

Drewno klasy nie niższej niż K33, bez sęków, o grubości nie mniejszej niż 18mm, łączone w sposób zapewniający szczelność deskowania, odpowiednią jakość powierzchni i spełniające wymagania:

Drewno tartaczne iglaste stosowane do robót ciesielskich powinno odp.wymaganiom PN-67/D-95017.

Tarcica iglasta do robót ciesielskich powinna odpowiadać wymaganiom PN-63/B-06251 i PN-67/D-95017.

Tarcica liściasta stosowana do drobnych konstrukcji rusztowań, jak kliny, klocki, itp.powinna odpowiadać wymaganiom PN-72/D-96002.

Płyta pilśniowa twarda grubości 5mm, lub sklejka iglasta wodoodporna .

Środek adhezyjny dla posmarowania deskowań od wewnątrz przed betonowaniem.

- Elementy stalowe rusztowań składanych (zinwentaryzowane)

Materiał i konstrukcja rusztowań i pomostów roboczych muszą zapewnić warunki stateczności i posiadać odpowiednią nośność. Pomosty robocze muszą zapewniać bezpieczne warunki pracy i być wyposażone w poręczce. Rusztowania stalowe powinny być wykonane z kształtowników, blach grubych i uniwersalnych ze stali St3SX, St3SY, lub St3S dla elementów spawanych wg PN-88/H-84020 oraz z rur stalowych ze stali R35 i R45 wg PN-81/H-84023. Można również stosować stal 18G2A wg PN-86/H-84018. Elementy z innych gatunków stali mogą być stosowane pod warunkiem ustalenia naprężeń dopuszczalnych i stwierdzenia spawalności stali przez odpowiednie placówki naukowo-badawcze.

Do łączenia elementów rusztowań należy stosować śruby z łbem sześciokątnym, które powinny odpowiadać wymaganiom wg PN-85/M-82101 z nakrętkami wg PN-86/M.-82144.

Ściągą do usztywnienia rusztowań należy wykonać ze stali okrągłej St3SX, St3SY, zgodnie z PN-75/H-93200/00 a nakrętki rzymskie napinające wg PN-57/M.-82269.

Materiały do zabezpieczenia przed korozją powinny być zgodne z instrukcją KOR-3A.

We wszystkich konstrukcjach należy używać klinów z drewna twardego lub inne rozwiązania, które umożliwią regulację rusztowań.

3. SPRZĘT

3.1. Wymagania ogólne

Ogólne wymagania dotyczące sprzętu podano w SSTWiORB D-M-00.00.00 „Wymagania ogólne” pkt 3.

3.2. Sprzęt

Sprzęt powinien być właściwego typu, odpowiedniej wydajności i dobrej jakości. Powinien być dobrze utrzymywany (konserwowany) i odpowiedni do stosowania w przewidzianych warunkach. Wykonawca powinien przedstawić opis metody wykonania, zawierający szczegóły proponowanego sprzętu.

3.2.1. Urządzenia dozowania kruszywa, cementu, wody, domieszek i dodatków

Urządzenia do dozowania kruszywa, cementu, wody, domieszek i dodatków powinny spełniać wymagania dokładności, co najmniej jak dla klasy (III) - dokładność zwykła - wg PN-EN 45501. Dopuszczalne błędy sprzętu do ważenia powinny być nie większe niż określono w tabeli poniżej.

Dla obciążeń (m) wyrażonych w działkach	Dopuszczalne błędy maksymalne	
	Weryfikacja wstępna	Użytkowanie
Klasa (III)		
0<m<50e	± 0,5 e	± 1,0 e
50e<m<200e	± 1,0 e	± 2,0 e
200e<m<1 000e	± 1,5 e	± 3,0 e

Wagi przeznaczone do dozowania (ważenia) cementu należy kontrolować przynajmniej dwa razy w miesiącu i regulować przynajmniej raz w roku.

Urządzenia do dozowania wody i domieszek należy sprawdzać przynajmniej raz w miesiącu.

Wszystkie urządzenia do dozowania powinny mieć ważne świadectwo kalibracji.

Cementy, kruszywa oraz dodatki proszkowe należy dodawać masowo. Woda zarobowa, domieszki oraz ciekłe dodatki mogą być dozowane masowo lub objętościowo.

3.2.2. Urządzenia do produkcji, transportu i układania mieszanki betonowej

Wszystkie urządzenia, maszyny i instalacje powinny być o dostatecznej wydajności i zgodne z przeznaczeniem w celu zapewnienia wymaganej jakości robót i uzyskania aprobaty Inżyniera.

Urządzenia do produkcji betonu powinny być automatyczne, a kruszywa, cement, woda i domieszki należy dozować wagowo. Nie dopuszcza się betoniarek wolnospadowych.

W zasobnikach ustawionych przy betoniarkach powinno być dość wolnej przestrzeni, tak, aby materiał nie wysypywał się z nich. Pojedynczy zarób betonu nie powinien mieć objętości mniejszej niż 0,75m³.

Zaleca się podawanie betonu do miejsca wbudowania za pomocą specjalnych pojemników o konstrukcji umożliwiającej łatwe ich opróżnianie lub pompy przystosowanej do podawania mieszanek plastycznych.

Użycie pomp jest dozwolone pod warunkiem, że przedsiębiorstwo zastosuje odpowiednie środki celem utrzymania ustalonego stosunku w/c w betonie przy wylocie. Dopuszcza się także przenośniki taśmowe, jednosekcyjne do podawania mieszanki na odległość nie większą od 10m.

Jeśli transport mieszanki do pojemnika będzie wykonywany przy użyciu betoniarki samochodowej, jej jednorodność powinna być kontrolowana w czasie rozładunku.

Sprzęt do podawania betonu systemem pompowo-rurowym powinien być odpowiedni do rodzaju mieszanki betonowej, wysokości oraz odległości, na jakich beton ma być wyładowany.

Przy użyciu do podawania betonu pompy mechanicznej średnica rury podającej beton nie powinna być mniejsza niż 125mm.

Tam gdzie jest to wskazane przez projekt elementy betonować należy w systemie ciągłym i do tego wymogu należy dostosować sprzęt.

Do zagęszczania betonu należy używać wibratorów wgłębnych (buławowych) o minimalnej częstotliwości wibracji równej 6000 drgań na minutę. Średnica buławy wibratora nie powinna być większa niż 65% odległości

w planie między prętami. Wibratory belkowe lub listwowe używane do zagęszczania powierzchni betonowych na pomostach obiektów mostowych powinny charakteryzować się taką samą częstotliwością drgań na całej szerokości belki.

4. TRANSPORT

4.1. Wymagania ogólne

Ogólne wymagania dotyczące transportu podano w SSTWiORB D-M-00.00.00 „Wymagania ogólne” pkt 4.

4.2. Transport

Transport może odbywać się dowolnymi środkami transportu przydatnymi dla danego asortymentu robót pod względem możliwości ułożenia i umocnienia ładunku akceptowanymi przez Inżyniera.

4.3. Transport składników betonu

Transport cementu w workach jak w p. 2.1. winien odbywać się krytymi środkami transportowymi.

Dla cementu luzem należy stosować cementowagony i cementosamochody wyposażone we wsypy umożliwiające grawitacyjne napełnianie zbiorników i urządzenie do wyładowania cementu, oraz powinny być przystosowane do plombowania wyspów i wysypów.

Transport kruszyw nie powinien powodować ich segregacji.

Transport domieszek i dodatków powinien spełniać wymagania określone przez producenta

4.4 Ogólne zasady transportu masy betonowej

Transport mieszanki betonowej z wytwórni do miejsca wbudowania powinien być wykonywany przy użyciu odpowiednich środków w celu uniknięcia segregacji poszczególnych składników i zniszczenia betonu.

Należy uniemożliwić:

- segregację składników (naruszenie jednorodności masy),
- zmianę składu masy w stosunku do stanu początkowego (bezp. po wymieszaniu)
- zanieczyszczenie mieszanki,
- zmiany temperatury przekraczające temp. dopuszczalną

Czas trwania transportu i jego organizacja powinny zapewniać dostarczenie do miejsca układania masy betonowej o takim stopniu ciekłości, jaki został ustalony dla danego sposobu zagęszczania i rodzaju konstrukcji. Dopuszczalne odchylenie konsystencji badanej po transporcie mieszanki w stosunku do założonej może wynosić 1cm przy zastosowaniu stożka opadowego. Dla betonów gęstoplastycznych metodą „Ve-Be” różnica nie powinna przekraczać:

- dla betonów gęstoplastycznych $4 \div 6 \%$
- dla betonów wilgotnych $10 \div 15 \%$

4.5. Transport, podawanie i układanie mieszanki betonowej

4.5.1. Środki do transportu betonu

Mieszanka powinna być transportowana mieszalnikami samochodowymi (tzw. gruszkami). Ilość gruszek należy dobrać tak, aby zapewnić wymaganą szybkość betonowania z uwzględnieniem odległości dowozu, czasu twardnienia betonu oraz koniecznej rezerwy w przypadku awarii samochodu.

4.5.2. Czas transportu i wbudowania

Czas transportu i wbudowania mieszanki nie powinien być dłuższy niż:

- 90 min. przy temperaturze otoczenia $< +15 \text{ C}$,
- 70 min. przy temperaturze otoczenia $+20 \text{ C}$,
- 30 min. przy temperaturze otoczenia $> +30 \text{ C}$,

Czas transportu powinien zapewnić dostarczenie mieszanki do miejsca układania o konsystencji założonej w projekcie. Mieszanka powinna być dostarczona bez przeładunku.

Transport masy przenośnikami taśmowymi dopuszcza się przy zachowaniu następujących warunków:

- a) konsystencja betonu odpowiada klasie S1 według metody opadu stożka,
- b) szybkość posuwu taśmy nie powinna być większa od 1m/s,
- c) kąt pochylenia przenośnika nie powinien być większy niż 180 przy transporcie do góry i 120 przy transp.w dół,
- d) przenośnik powinien być wyposażony w urządzenie do równomiernego wysypywania masy oraz do zgarniania zaprawy i zaczynu z taśmy przy jej ruchu powrotnym, przy czym zgarnięty materiał powinien być stopniowo wprowadzony do dostarczanej masy,
- e) odległość transportu nie większą od 10 m.

Użycie pomp jest dozwolone pod warunkiem, że przedsiębiorstwo stosuje odpowiednie środki celem utrzymania ustalonego stosunku W/C w betonie przy wylocie.

5. WYKONANIE ROBÓT

5.1.Wymagania ogólne

Ogólne zasady wykonania robót podano w SSTWiORB D-M-00.00.00 „Wymagania ogólne” pkt 5.

Nie dopuszcza się rozpoczęcia betonowania, jeżeli temperatura powietrza przekracza $+30 \text{ C}$.

Rozpoczęcie robót betoniarskich powinno nastąpić w oparciu o szczegółowy program i dokumentację technologiczną obejmującą:

- wybór składników betonu,
- sposób wbudowania mieszanki,
- sposób transportu mieszanki,
- kolejność i sposób betonowania bez przerw technologicznych oraz zgodnie z kolejnością przyjętą w projekcie,
- sposób pielęgnacji betonu,
- kierunki rozdeskowania konstrukcji,
- zestawienie konieczności badań,

Dokumentację technologiczną opracowuje Wykonawca w uzgodnieniu z Projektantem i zamawiającym. Należy stosować beton zgodny z receptą laboratoryjną zaakceptowaną przez Inżyniera.

Mieszanie betonu wykonuje się w zatwierdzonych przez Inżyniera węzłach betoniarskich na budowie lub w zatwierdzonym zakładzie produkcji betonu z dostawą na budowę wg wymagań w p.2.2

5.2. Układanie mieszanki betonowej (betonowanie)

5.2.1. Zalecenia ogólne.

Betonowanie powinno być wykonywane ze szczególną starannością i zgodnie z zasadami sztuki budowlanej. Rozpoczęcie robót betoniarskich może nastąpić po opracowaniu przez wykonawcę i akceptacji przez Inżyniera dokumentacji technologicznej, obejmującej także betonowanie. Przy betonowaniu konstrukcji mostowych należy zachować następujące warunki:

- Betonowanie może zostać rozpoczęte po sprawdzeniu rusztowań, deskowań i zbrojenia przez Inżyniera i po dokonaniu na ten temat wpisu do dziennika budowy.
- przed ułożeniem zbrojenia, deskowanie należy pokryć środkiem antyadhezyjnym dopuszczonym do stosowania w budownictwie, który powoduje ułatwienie przy rozdeskowaniu konstrukcji i poprawienie wyglądu powierzchni betonowych.
- przed betonowaniem sprawdzić: położenie zbrojenia, zgodność rzędnych z projektem, czystość deskowania oraz obecność wkładek dystansowych, zapewniających wymaganą grubość otuliny,
- betonowanie danego elementu należy prowadzić bez przerw roboczych prowadząc beton całym przekrojem.
- mieszanka betonowa winna być ułożona w deskowaniu lub formie w możliwie krótkim czasie od jej wykonania. Orientacyjne czasy wbudowania mieszanki (od momentu wytworzenia) bez dodatków przyspieszających lub opóźniających określono w p.4.3.2
- Wyładunek mieszanki ze środka transportowego powinien następować z zachowaniem maksymalnej ostrożności celem uniknięcia rozsegregowania składników. Oprzyrządowanie, czasy i sposoby wibrowania powinny być uzgodnione i zatwierdzone przez Inżyniera. Zabrania się wyładunku mieszanki w jedną hałdę i rozprowadzanie jej przy pomocy wibratorów.
- Dodawanie na stanowisku formowania wody dodatkowej do mieszanki w celu poprawy jej urabialności jest niedopuszczalne,

5.2.2. Warunki atmosferyczne podczas układania i twardnienia (wiązania) betonu

Betonowanie konstrukcji wykonywać wyłącznie w temperaturach $>+5^{\circ}\text{C}$, zachowując warunki umożliwiające uzyskanie przez beton wytrzymałości $>15\text{ MPa}$ przed wystąpieniem temperatur ujemnych..

Gdyby betonowanie było wykonywane w okresie obniżonych temperatur, wykonawca zobowiązany jest codziennie rejestrować minimalne temperatury za pomocą sprawdzonego termometru umieszczonego przy betonowanym elemencie.

W okresie występowania wysokich temperatur Wykonawca powinien zadbać, aby składniki mieszanki miały dostatecznie niską temperaturę zapobiegającą przed stwardnieniem mieszanki zanim zostanie zgęszczona.

Przed przystąpieniem do betonowania należy przygotować sposób postępowania na wypadek wystąpienia ulewnego deszczu. Konieczne jest przygotowanie odpowiedniej ilości osłon wodoszczelnych dla zabezpieczenia odkrytych powierzchni świeżego betonu.

Wykonawca weźmie pod uwagę niebezpieczeństwo powstania rys skurczowych w odpowiedni sposób chroniąc beton w czasie twardnienia przed powstaniem niedopuszczalnych spękań.

5.2.3. Zalecenia dotyczące betonowania elementów

Przy wykonywaniu elementów konstrukcji monolitycznych mostowych należy przestrzegać dokumentacji technologicznej, która powinna uwzględniać następujące zalecenia:

- Mieszanki betonowej nie należy zrzucać z wysokości przekraczającej 0,5m w przypadku betonowania słupów, korpusów podpór oraz ścian przyczółków oraz 1,0m przy betonowaniu innych elementów. W przypadku większej wysokości nie przekraczającej jednak 3,0m, mieszankę należy układać za pomocą leja o prostych ściankach lub rury teleskopowej dla wysokości od 3,0 do 8,0m.
- w fundamentach i korpusach podpór mieszankę betonową należy układać bezpośrednio z pojemnika lub rurociągu pompy, bądź też za pomocą rynny, warstwami o grubości do 40cm, zagęszczając wibratorami wgłębnyymi,
- w podporach, w których strzemiona nie przecinają płaszczyzny poziomej, układać mieszankę betonową w sposób ciągły segmentami o wysokości 5,0m, podając ją od góry do rdzenia słupa za pośrednictwem leja lub rurociągu pompy i zagęszczać warstwami o grubości do 40cm, stosując wibratory przyczepne lub wgłębne, w przypadku stosowania wibratorów przyczepnych, pierwszą warstwę mieszanki należy zagęszczać wibratorami wgłębnyymi,
- w przypadku słupów mających gęsty szkielet zbrojeniowy, w tym słupów o całkowitych wymiarach nie przekraczających 400mm, ze strzemionami przechodzącymi przez środkową część słupa, mieszankę należy układać w sposób ciągły;
- w każdym przypadku należy dostosować tempo betonowania elementu w taki sposób, aby wysokość słupa świeżo ułożonej mieszanki betonowej nie wywoływała parć o wartościach przekraczających nośność szalunku;
- gdy wysokość podpory jest większa od jednego segmentu ($H>5,0\text{m}$ lub $H>2,0\text{m}$), betonowanie kolejnego segmentu można rozpocząć po upływie 1÷2 godzin,
- w płytach, mieszankę betonową układać bezpośrednio z pojemnika lub rurociągu pompy. W płytach o $\text{grub.t}>12\text{cm}$,

zbrojonych górą i dołem, należy stosować wibratory wgłębne. Do wyrównywania powierzchni betonowej należy stosować belki (łaty) wibracyjne. Celem ograniczenia wpływów skurczu i pęcznienia, betonowanie płyty winno być prowadzone całą jej szerokością, na podstawie opracowanego uprzednio projektu technologicznego. Przed betonowaniem należy osadzić i wyregulować wszystkie elem.kotwione w betonie takie jak wpusty, sączki, kotwy itp.

- zwraca się uwagę na dokładne wygładzenie górnej powierzchni betonu płyty pod izolację. Późniejsze wygładzanie płyty jest bardzo pracochłonne i kosztowne. Górna powierzchnia płyty powinna być tak przygotowana, aby szczelina pomiędzy 4-metrową łatą i powierzchnią betonu nie była większa niż 10mm dla powierzchni w spadku większym niż 1,5 % oraz 5mm dla powierzchni w spadku mniejszym niż 1,5 %. Powierzchnia betonu nie może mieć lokalnych wybrzuszeń, większych niż 3mm i wgłębień większych niż 2mm, przy czym nierówności nie mogą mieć ostrych krawędzi.

5.2.4. Zagęszczanie betonu

- podczas zagęszczania wibratorami wgłębnymi nie wolno dotykać zbrojenia i formy buławą wibratora,
- stosować wibratory wgłębne o częstotliwości min. 6000 drgań/min z buławami o średnicy <0,65 rozstawu zbrojenia w płaszczyźnie poziomej,
- podczas zagęszczania wibratorami wgłębnymi, zagłębiać buławę na głębokość 5÷8cm w warstwę poprzednią i przetrzymywać buławę w jednym miejscu przez 20÷30sek, po czym wyjmować powoli w stanie wibrującym,
- kolejne miejsca zagłębienia buławy powinny być oddalone od siebie o 1.4R (R - promień skutecznego działania wibratora), odległość ta zwykle wynosi 0,30 ÷ 0,70m,
- grubość płyt zagęszczanych wibratorami nie powinna być mniejsza niż 12cm. Płyty mniejszej grubości należy zagęszczać za pomocą łat wibracyjnych
- belki (łaty) wibracyjne powinny być stosowane do wyrównywania powierzchni betonu płyt pomostów i charakteryzować się jednakowymi drganiami na całej długości;
- czas zagęszczania wibratorem powierzchn lub belką wibracyjną w jednym miejscu powinien wynosić od 30 do 60 sek,
- nie wolno stosować listew wibracyjnych z włączoną wibracją do ściągania nadmiaru betonu. Operację tę należy wykonywać zwykłą łatą drewnianą i dopiero w następnej kolejności beton zagęścić listwą wibracyjną.
- wibratory zewnętrzne (przyczepne) mogą być stosowane do zagęszczania mieszanki betonowej w elementach nie grubszych niż 0,5m, przy dostępie jednostronnym oraz do 2,0m przy dostępie dwustronnym,
- zasięg działania wibratorów przyczepnych wynosi zwykle od 20 do 50cm w kierunku głębokości i od 1,0 do 1,5m w kierunku długości elementu; rozstaw wibratorów należy ustalać doświadczalnie, aby nie powstawały martwe pola, a mocowanie powinno być trwałe i sztywne.
- wibratory zwykle należy mocować w sposób trwały i sztywne.

5.2.5. Przerwy w betonowaniu

- Przerwy w betonowaniu należy wykonywać w miejscach wskazanych w Kontrakcie lub zgodnie z poleceniami Inżyniera. Przerwy w betonowaniu formuje się zazwyczaj w kierunku prostopadłym do wektora naprężeń głównych, chyba że uzgodniono inaczej z Inżynierem.
- Kolejne betonowania nie mogą tworzyć przerw, nieciągłości ani różnic wizualnych, a podjęcie betonowania może nastąpić tylko po oczyszczeniu, wyszczotkowaniu i zmyciu powierzchni betonu poprzedniego.
- Bezpośrednio przed wznowieniem układania betonu, należy przygotować powierzchnię uprzednio ułożonego betonu przez: usunięcie z pow.stwardniałego betonu luźnego, niezwiązanego materiału, jak również mlecza cementowego,
- nasycenie powierzchni stwardniałego betonu wodą - nawilżać przez okres 24 godzin przed betonowaniem doprowadzając pory do stanu kapilarnego nasycenia
- Tam gdzie jest to zaznaczone w dokumentacji stosować taśmy łączące lub warstwy szczipne.
- Jeżeli w układaniu betonu przeznaczonego do zagęszczania wibratorami wystąpiła przerwa, betonowanie należy wznowić nie później niż po 3 godzinach, lub gdy beton całkowicie związał, zależnie który z tych okresów czasu jest krótszy. Jeżeli temperatura powietrza przekracza 20 C, przerwa w betonowaniu nie powinna przekraczać 2 godzin.

Po wylaniu kolejnej partii betonu, wibrator nie powinien dotykać form, prętów stali zbrojeniowej lub wcześniej ułożonego betonu.

5.2.6. Pielęgnacja betonu dojrzewającego normalnie.

Młody beton należy chronić przed uderzeniami i wstrząsami do chwili uzyskania przez niego wytrzymałości na ściskanie, co najmniej 15 MPa.

Obciążenie świeżo zabetonowanej konstrukcji ludźmi, lekkimi środkami transportu, deskowaniami itp. dopuszcza się po osiągnięciu przez beton wytrzymałości na ściskanie, co najmniej 5 MPa. W przypadku użytkowania świeżo zabetonowanych konstrukcji do celów komunikacyjnych należy dodatkowo ułożyć tory z desek grubości 36mm i szerokości 20cm

Bezpośrednio po zakończeniu betonowania zaleca się przykrycie powierzchni betonu lekkimi osłonami wodoszczelnymi, zapobiegającymi odparowaniu wody z betonu i chroniącymi beton przed deszczem i inną wodą. Przy temperaturze otoczenia $>5\text{ C}$ należy nie później niż po 12 godzinach od zakończenia betonowania rozpocząć pielęgnację wilgotnościową betonu i prowadzić ją, przez co najmniej 7 dni (polewanie, co najmniej 3 razy na dobę). W temperaturze poniżej $+5\text{ C}$ należy stosować metody izolacji ciepło-chronnej. Przy przewidywanym spadku temperatury poniżej 0C w okresie twardnienia betonu należy wcześniej podjąć działania organizacyjne pozwalające na odpowiednie osłonięcie i podgrzanie zabetonowanej konstrukcji.

Nanoszenie błon nieprzepuszczających wody jest dopuszczalne tylko wtedy, gdy beton nie będzie się łączył z następną warstwą konstrukcji monolitycznej, a także, gdy nie są stawiane specjalne wymagania dla jakości pielęgnowanej powierzchni.

Woda stosowana do polewania betonu powinna spełniać wymagania PN-88/B-32250. W czasie dojrzewania betonu elementy powinny być chronione przed uderzeniami i drganiami.

Do pielęgnacji powierzchni betonu można użyć specjalnych preparatów, które zapobiegają zbyt szybkiemu wysychaniu betonu utrudniając powstawanie rys skurczowych, zwiększając odporność na działanie soli odładzających oraz podwyższając mrozoodporność i wodoszczelność. Przed zastosowaniem preparat należy dokładnie wymieszać. Płyn natryskuje się równomiernie ciekłą warstwą na powierzchnię betonu po około 0,5 do 2 godzin od jego ułożenia.

5.2.7. Wykończenie powierzchni

Wszystkie pochylenia podłużne i poprzeczne należy formować podczas układania betonu.

Równość górnej powierzchni konstrukcji nośnej, na której przewiduje się ułożenie hydroizolacji powinna być zgodna z wymaganiami określonymi w p.5.2.3

Beton powinien być układany w deskowaniu w ten sposób, aby zewnętrzne powierzchnie miały wygląd gładki, zwarty, jednorodny bez żadnych plam i szak. Ewentualne nierówności i kawerny powinny być usunięte, a miejsca przypadkowo uszkodzone powinny zostać dokładnie naprawione, materiałem do napraw powierzchniowych zaaprobowanym przez Inżyniera, natychmiast po rozdeskowaniu, ale tylko w przypadku, jeśli uszkodzenia te są w granicach, które nadzór inwestorski uzna za dopuszczalne. W przeciwnym wypadku element podlega rozbiórce i odtworzeniu.

Wszystkie wymienione wyżej roboty poprawkowe są wykonywane na koszt wykonawcy.

Ewentualne łączniki stalowe (druć, śruby, itp.), które spełniały funkcję stężeń deskowań lub inną i wychodzą z betonu po rozdeskowaniu, powinny być obcięte przynajmniej 40mm pod wykończoną powierzchnią betonu a otwory powinny być wypełnione zaprawą cementową. Tam gdzie tylko możliwe, elementy form deskowania powinny być stabilizowane w dokładnej pozycji przy zastosowaniu prętów stalowych wewnątrz rurek z PCV lub podobnego materiału koloru szarego (rurki pozostają w betonie).

Wykonawca ma obowiązek ścisłego wykonywania konstrukcji zgodnie z dokumentacją techniczną, uwzględniając ewentualne korekty wprowadzone przez nadzór autorski lub Inżyniera. Dotyczy to wykonania wszelkiego rodzaju otworów, nisz i zagłębień w konstrukcjach betonowych. Wszystkie konsekwencje wynikające z braku lub nieprawidłowości tych elementów obciążają całkowicie wykonawcę, zarówno jeśli chodzi o rozkucia i naprawy, jak i ewentualne opóźnienia w wykonaniu prac własnych i towarzyszących (wykonywanych przez innych wykonawców).

5.3. Rusztowania

5.3.1. Projekt rusztowań i jego zatwierdzenie

Wykonawca powinien przygotować i przedłożyć Inżynierowi szczegółowy projekt wraz z obliczeniami rusztowań roboczych, niosących i montażowych.

Rusztowania niosące dla konstrukcji monolitycznych powinny być tak zaprojektowane i wykonane aby zapewnić dostateczną sztywność i niezmienność kształtu podczas betonowania.

We wszystkich konstrukcjach rusztowań należy stosować kliny z drewna twardego lub inne rozwiązania, które umożliwiają właściwą regulację rusztowań.

Prace związane z montażem i demontażem rusztowań winny być prowadzone pod nadzorem technicznym a prawidłowość ich wykonania potwierdzona protokołem.

Inżynier może odmówić zezwolenia na prowadzenie robót betonowych jeżeli uzna rusztowanie za niebezpieczne i nie gwarantujące przeniesienia obciążeń. Zezwolenie na prowadzenie robót nie zwalnia Wykonawcy z odpowiedzialności za jakość i ostateczny efekt robót.

5.3.2. Wymagania BHP na rusztowaniach

Przed przystąpieniem do pracy na rusztowaniach wszystkie śruby łączące części składowe powinny być całkowicie dokręcone. Szczególnie należy zwrócić uwagę na właściwy naciąg ściągów w stężeniach podłużnych i poprzecznych rusztowania.

Każda konstrukcja rusztowania z elementów stalowych powinna być uziemiona zgodnie z PN-E-05003/01. Szczególnie ważne jest uziemienie elementów stalowych, po których poruszają się dźwigi lub inne urządzenia z silnikami elektrycznymi. Oporność uziemienia mierzona prądem zmiennym o częstotliwości 50 Hz nie powinna przekraczać 12Ω. Odległość między uziomami nie powinna przekraczać 16m.

W przypadku kiedy w czasie prac montażowych zachodzi możliwość zetknięcia stalowego elementu rusztowania z przewodem linii energetycznej, w tym również przewodów trakcji, linie te na czas prowadzenia robót winny być wyłączone, względnie Wykonawca powinien sporządzić projekt techniczny odpowiedniego zabezpieczenia.

Należy przewidzieć na każdym rusztowaniu drabiny dla pracowników. Nie jest dozwolone takie wykonywanie rusztowań, że dostęp do nich przewidziany jest jedynie przez wspinanie się po konstrukcji rusztowania.

Na wierzchu rusztowań powinny być pomosty z desek z obustronnymi poręczami o wysokości co najmniej 1,10m i z krawężnikami o wysokości 0,15m. Szerokość swobodnego przejścia dla robotników nie powinna być mniejsza od 0,60m. Praca na rusztowaniach powinna odbywać się w kaskach ochronnych, również pracownicy znajdujący się pod rusztowaniami powinni mieć hełmy. Podczas prac należy ustawić widoczne tablice ostrzegawcze.

5.3.3. Pomiary osiadań w czasie realizacji robót

Wykonawca winien zainstalować urządzenia zapewniające możliwość wykonania dodatkowych pomiarów niwelacyjnych dla obserwacji osiadań i ugięć rusztowań.

5.4. Formy

5.4.1. Uwagi ogólne

Wykonawca powinien zaprojektować i wykonać formy uwzględniając przy tym wszystkie siły, które będą na nie działać podczas układania, jak również pielęgnacji betonu. Formy zaprojektowane przez Wykonawcę powinny:

- umożliwiać łatwy montaż i demontaż,
- nadawać się do wielokrotnego użytku,
- mieć dobrze dopasowane połączenia w celu ograniczenia przeciekania zaczynu cementowego.

Elementy formy powinny być zwymiarowane i wykonane w sposób umożliwiający uformowanie elementów betonowych zgodnie z wymiarami i tolerancjami podanymi w Kontrakcie i niniejszej Specyfikacji.

W celu zapewnienia łatwego zdejmowania form, powierzchnie form stykające się z betonem należy powlecić zatwierdzonym przez Inżyniera środkiem antyadhezyjnym do form. Środek antyadhezyjny nie powinien znaleźć się w kontakcie ze zbrojeniem, cięgnami i zakotwieniami.

5.4.2. Wstępne wygięcie (strzałki montażowe)

Formy przeznaczone do formowania belek o rozpiętości przekraczającej 3,0m powinny zapewniać uzyskanie wstępnego wygięcia w kierunku przeciwnym do strzałki ugięcia konstrukcyjnego. O ile nie określono inaczej, wstępne wygięcie nie może być mniejsze niż maksymalne obliczone ugięcie belki pod pełnym obciążeniem

5.4.3. Formy ruchome (rusztowania przesuwne) do wykonywania pomostów

Formy ruchome (rusztowania przesuwne) powinny spełniać następujące wymagania:

- konstrukcja musi być całkowicie szczelna,
- metoda łączenia poszczególnych elementów nie powinna powodować zmniejszenia sztywności całej formy,
- w przypadku ręcznego ustawiania i rozbierania, całkowity ciężar elementów stalowych nie powinien przekraczać 60 kg.

5.5. Deskowania do wykonania konstrukcji betonowych

5.5.1. Uwagi ogólne

Deskowania powinny być zgodne z wymaganiami PN-S-10040. Powierzchnia deskowania nie może odzwierciedlać pojedynczych desek, słoików drewna itp. Deskowanie odsłoniętych powierzchni betonu powinno mieć powierzchnie stykające się z betonem wyłożone sklejką wodoodporną.

Wykonawca powinien zadbać, aby wykonane deskowanie było sztywne, stabilne, dokładnie ustawione i bezpieczne.

Deskowanie należy tak zaprojektować, aby ślad w betonie na złączach szalunku nie przekraczał 2mm i posiadał regularny kształt.

Deskowanie powinno uwzględniać wstępne wygięcie nie mniejsze niż maksymalne obliczone ugięcie belki pod pełnym obciążeniem, osiadanie deskowania, które może wystąpić pod ciężarem ułożonego betonu oraz tolerancje wykonania podane w pkt 6.4.2.

Dopuszczalne ugięcia deskowań wynoszą:

- 1/400 L dla powierzchni widocznych,
- 1/250 L dla powierzchni niewidocznych.

Tolerancja nierówności powierzchni betonu po rozszalowaniu wynoszą:

- na odcinku 20cm - 2mm,
- na odcinku 200cm - 5mm.

5.5.2. Rozbiórka rusztowań i deskowań

Rozformowywanie konstrukcji może nastąpić po uprzednim ustaleniu rzeczywistej wytrzymałości betonu określonej na próbkach przechowywanych w warunkach najbardziej zbliżonych do warunków dojrzewania betonu w konstrukcji.

Deskowania i rusztowania muszą pozostać tym dłużej, im większy jest stosunek obciążenia, które przypada na daną część konstrukcji zaraz po usunięciu większej liczby podpór. Usuwanie podpór rusztowań należy przeprowadzić w takiej kolejności, aby nie wywołać szkodliwych naprężeń w konstrukcji.

Wykonawca powiadomi Inżyniera o zamiarze usunięcia form i deskowań.

Optymalny cykl rozbierania i ustawiania deskowania wielokrotnego użytku powinien być podany w dokumentach technicznych konstrukcji i potwierdzony przez Wykonawcę.

6. KONTROLA JAKOŚCI ROBÓT

6.1. Wymagania ogólne

Ogólne zasady kontroli jakości robót podano w SSTWiORB D-M-00.00.00 „Wymagania ogólne” pkt 6.

6.2. Badania podczas robót

Badania polegają na sprawdzeniu

- jakości wbudowanych materiałów
- zgodności z dokumentacją projektową i normami.
- sprawdzeniu wymiarów
- przebiegu w planie i profilu podłużnym

6.3. Wymagane właściwości betonu.

6.3.1. Zalecenia do projektowania betonów

Klasę betonu należy rozumieć jako wytrzymałość gwarantowaną wg PN-88/B-06250. Przy projektowaniu betonu należy opierać się na podstawowych wzorach wytrzymałości (wzór Bolmeyer'a), szczelności i wodozadržności cementu i kruszywa. Wymagania wg p.2.2.

6.3.2. Jakość betonów.

Przed rozpoczęciem betonowania wykonawca jest zobowiązany określić jakość materiałów i mieszanek betonowych przedkładając do oceny Inżynierowi:

- a) próbki materiałów, które zamierza stosować wskazując ich pochodzenie typ i jakość,
- b) propozycje odnośnie uziarnienia kruszywa,
- c) rodzaj i dozowanie cementu, stosunek wodno - cementowy, rodzaj i dozowanie dodatków i domieszek, które zamierza stosować, proponowany rodzaj konsystencji mieszanki betonowej i przewidywany wskaźnik konsystencji wg metody stożka opadowego [cm], lub metody Ve-Be [s],
- d) sposób wytwarzania betonu, transportu, betonowania i pielęgnacji betonu,
- e) wyniki próbnych badań wytrzymałości na ściskanie po 7 dniach wykonanych na próbkach w kształcie sześcianu o bokach 15 cm, zgodnie z p. 6.3. PN-88/B-06250,
- f) określenie trwałości betonu na podstawie prób opisanych w dalszej części,
- g) projekty ewentualnych konstrukcji pomocniczych.

Inżynier wyda pozwolenie na rozpoczęcie betonowania po sprawdzeniu i zatwierdzeniu dokumentów stwierdzających jakość materiałów i mieszanek betonowych i po wykonaniu, niezależnie od przedsiębiorstwa, betonowych mieszanek próbnych i ich zbadaniu. Wyżej wymienione badania winny być wykonane na próbkach przygotowanych zg.z propozycji wykonawcy zawartymi w punktach a, b, c, d.

Laboratorium badawcze, ilość próbek i sposób wykonania badań zostaną podane przez Inżyniera, który wykonywać będzie okresowe badania w trakcie realizacji inwestycji, celem sprawdzenia zgodności właściwości materiałów i mieszanek betonowych zastosowanych z wcześniej przedłożonymi.

6.3.3. Wytrzymałość i trwałość betonu.

Celem określenia w trakcie wykonywania betonów ich wytrzymałości na ściskanie, powinny być pobrane 2 serie próbek w ilościach zgodnych z PN-88/B-06250 poz. 5.1.

Liczebność próbek do badań wytrzymałości powinna wynosić, co najmniej 6 szt. na jeden prefabrykat lub element obiektu. Dla elementów konstrukcji betonowych o objętości powyżej 50m³ - co najmniej 12 szt.

Próbki powinny być pobrane oddzielnie dla każdego obiektu, dla każdej klasy betonu zaznaczonej na rysunkach projektu technicznego i dla każdego wykonywanego odrębnie elementu lub segmentu elementu. Próbki powinny być pobierane komisyjnie z udziałem przedstawiciela Inżyniera ze spisaniem protokołu pobrania podpisanego przez obie strony. Próbki oznakowane kolejnymi numerami zgodnie z protokołem pobrania winny być wyposażone w tabliczki z podpisami Inżyniera i Kierownika Robót, gwarantującymi ich autentyczność. Próbki powinny być przechowywane w pomieszczeniach wskazanych przez nadzór inwestorski przez jedną dobę w formach, a następnie po rozformowaniu zgodnie z PN-88/B-06250 poz. 6.3.3. Pierwsza seria próbek zostanie zbadana w laboratorium wskazanym przez Inżyniera w obecności przedstawiciela Wykonawcy - celem stwierdzenia wytrzymałości odpowiadającej różnym okresom twardnienia, wg dyspozycji wydanych przez Inżyniera.

Wyniki prób zgniatania pierwszej serii próbek mogą być przyjęte za podstawę rozliczenia robót pod warunkiem, że wartość wytrzymałości gwarantowanej R_b^G na ściskanie po 28 dniach dojrzewania dla każdego rodzaju i klasy betonu nie będzie niższa niż wskazana w obliczeniach statycznych i na rysunkach projektu.

W przypadku, gdy wytrzymałość gwarantowana R_b na ściskanie otrzymana dla każdego rodzaju i klasy betonu w wyniku zgniecen pierwszej serii próbek była niższa od klasy przyjętej w obliczeniach statycznych i podanej na rysunkach projektu, należy poddać badaniom w Laboratorium Urzędowym wszystkie próbki drugiej serii, niezależnie od tego, do jakiej klasy zaliczony jest beton. W oczekiwaniu na oficjalne wyniki badań Inżynier może, zgodnie ze swoimi uprawnieniami, wstrzymać betonowanie, a wykonawca nie może z tego tytułu rościć pretensji do jakichkolwiek odszkodowań. Jeżeli z badań drugiej serii wykonanych w Laboratorium Urzędowym otrzyma się wartość wytrzymałości gwarantowanej R_b na ściskanie po 28 dniach nie niższą niż wskazana w obliczeniach statycznych i w dokumentacji technicznej wynik taki zostanie przyjęty do rozliczenia robót.

Jeśli jednak również z tych badań otrzyma się wartość wytrzymałości gwarantowanej R_b na ściskanie po 28 dniach niższą niż wskazana w obliczeniach statycznych i w dokumentacji technicznej, wykonawca będzie zobowiązany na swój koszt do wyburzenia i ponownego wykonania konstrukcji lub do wykonania innych zabiegów, które zaproponowane przez wykonawcę muszą być przed wprowadzeniem formalnie zatwierdzone przez Inżyniera (w uzgodnieniu z nadzorem autorskim).

Wszystkie koszty badań laboratoryjnych obciążają wykonawcę. Trwałość betonów określona jest stałością określonych właściwości w obecności czynników wywołujących degradację.

Próba trwałości jest wykonywana przez poddanie próbek 150 cykli zamrażania i rozmrażania. Zmiany właściwości w wyniku tej próby powinny znaleźć się w podanych niżej granicach:

- zmniejszenie modułu sprężystości - 20 %,
- utrata masy - 2 % ,
- rozszerzalność liniowa - 2 %,
- współczynnik przepuszczalności do 9 przed cyklami zamrażania 10 cm/sek, 8 po cyklach zamrażania 10 cm/sek.

6.4. Kontrola jakości mieszanki betonowej

6.4.1. Zakres kontroli

Zachowując w mocy wszystkie przepisy ust. 6.3.3. dotyczące wytrzymałości betonu, nadzór inwestorski ma prawo pobrania w każdym momencie, kiedy uzna to za stosowne, dalszych próbek materiałów lub betonów celem poddania badaniom bądź próbom laboratoryjnym.

Kontroli podlegają następujące właściwości mieszanki betonowej i betonu, badane wg PN-S-10040 i PN-EN 206-1

- konsystencja mieszanki betonowej,

- zawartość powietrza w mieszance betonowej,
- wytrzymałości betonu na ściskanie,
- nasiąkliwość betonu,
- odporność betonu na działanie mrozu,
- przepuszczalność wody przez beton.

Zwraca się uwagę na konieczność wykonania planu kontroli jakości betonu, zawierającego między innymi podział obiektu (konstrukcji) na części podlegające osobnej ocenie oraz szczegółowe określenie liczebności i terminów pobierania próbek do kontroli mieszanki i betonu.

Inżynier może zażądać wykonania badań i kontroli na betonie utwardzonym za pomocą metod nieniszczących, jak próba sklerometryczna, próba za pomocą ultradźwięków, pomiaru oporności itp.

6.4.2. Sprawdzenie konsystencji mieszanki betonowej.

Gęstość mieszanki betonowej należy badać przynajmniej jeden raz na każde betonowanie.

Pomiar temperatury, jeżeli została określona, należy wykonywać dla każdej dostawy mieszanki dostarczonej do wbudowania.

Sprawdzenie konsystencji przeprowadza się podczas projektowania składu mieszanki betonowej i następnie przy stanowisku betonowania, co najmniej 2 razy w czasie jednej zmiany roboczej co najmniej 3 razy na 50m mieszanki.

Różnice pomiędzy przyjętą a kontrolowaną konsystencją mieszanki nie powinny przekraczać:

- + 20 % ustalonej wartości wskaźnika Ve-Be,
- + 1cm - wg metody stożka opadowego, przy konsystencji plastycznej.

Dopuszcza się korygowanie konsystencji mieszanki betonowej wyłącznie przez zmianę zawartości zaczynu w mieszance, przy zachowaniu stałego stosunku cementowo - wodnego, ewentualnie przez zastosowanie domieszek chemicznych zgodnie z 2.1.4.

6.4.3. Sprawdzenie zawartości powietrza w mieszance betonowej.

Sprawdzenie zawartości powietrza w mieszance betonowej przeprowadza się metodą ciśnieniową przy projektowaniu jej składu, a przy stosowaniu domieszek napowietrzających (zgodnie z normą PN-EN 12350-7) co najmniej 2 razy w czasie zmiany roboczej podczas betonowania należy wykonać 3 badania zawartości powietrza w mieszance betonowej na 50 m mieszanki..

6.4.4. Sprawdzenie wytrzymałości betonu na ściskanie (klasy betonu).

W celu sprawdzenia wytrzymałości betonu na ściskanie (klasy betonu) należy pobrać próbki o liczbie określonej w planie kontroli jakości, lecz nie mniej niż: 1 próbkę na 100 zarobów, 1 próbkę na 50m³, 1 próbkę na zmianę roboczą oraz 3 próbki na partię betonu.

Próbki pobiera się przy stanowisku betonowania, losowo po jednej, równomiernie w okresie betonowania, a następnie przechowuje i bada zgodnie z PN-88/B-06250.

6.4.5. Sprawdzenie nasiąkliwości betonu.

Sprawdzenie nasiąkliwości betonu przeprowadza się przy ustalaniu składu mieszanki betonowej oraz na próbkach pobranych przy stanowisku betonowania zgodnie z planem kontroli, lecz co najmniej 3 razy w okresie wykonywania obiektu.

W uzasadnionych przypadkach, za zgodą kierownika nadzoru, przeprowadzić można dodatkowe badania nasiąkliwości na próbkach wyciętych z konstrukcji. Oznaczanie to przeprowadza się co najmniej na 5 próbkach pobranych z wybranych losowo różnych miejsc. Koszt tych badań zostanie rozliczony zgodnie z zapisem w p.6.6. SSTWiORB D-M.00.00.00.

6.4.6. Sprawdzanie odporności betonu na działanie mrozu.

Sprawdzanie odporności betonu na działanie mrozu przeprowadza się na próbkach wykonanych w warunkach laboratoryjnych podczas ustalania składu mieszanki betonowej oraz na próbkach pobieranych przy stanowisku betonowania zgodnie z planem kontroli, lecz co najmniej 2 razy w okresie betonowania obiektu, i nie rzadziej niż 1 raz na 5000m³ betonu. Zaleca się badanie na próbkach wyciętych z konstrukcji.

Do sprawdzenia stopnia mrozoodporności betonu w elementach jezdni i innych konstrukcjach szczególnie narażonych na styczność ze środkami odmrażającymi, zaleca się stosowanie metody przyspieszonej wg PN-88/B-06250. Wymagany stopień mrozoodporności betonu F 150 jest osiągnięty jeśli po wymaganej (150) liczbie cykli zamrażania -odmrażania próbek spełnione są poniższe warunki:

- 1) Po badaniu metodą zwykłą, wg PN-88/B-06250:

- próbka nie wykazuje pęknięć,
- łączna masa ubytków betonu w postaci zniszczonych narożników i krawędzi, odprysków kruszywa itp nie przekracza 5 % masy próbek nie zamrażanych,
- obniżenie wytrzymałości na ściskanie w stosunku do próbek nie zamrażniętych jest < 20 % .

2) Po badaniu metodą przyspieszoną wg PN-88/B-06250:

- próbka nie wykazuje pęknięć,
- ubytek objętości betonu w postaci złuszczeń, odłamków i odprysków, nie przekracza w żadnej próbce wartości 0,05 cm³/cm² powierzchni zanurzonej w wodzie.

6.4.7. Sprawdzenie przepuszczalności wody przez beton.

Sprawdzenie stopnia wodoszczelności betonu przeprowadza się na próbkach wykonanych w warunkach laboratoryjnych podczas ustalania składu mieszanki betonowej oraz na próbkach pobieranych przy stanowisku betonowania zgodnie z planem kontroli, nie rzadziej jednak niż 1 raz na 5000m betonu. Wymagany stopień wodoszczelności betonu W 8 jest osiągnięty, jeśli pod ciśnieniem wody 0,8 MPa w 4 na 6 próbek badanych zgodnie z PN-88/B-06250 nie stwierdza się oznak przesiąkania wody.

6.4.8. Zestawienie wymaganych badań betonu w czasie budowy według PN-88/B-06250

Lp.	Rodzaj badania	Metoda badania wg	Termin lub częstość badania
1	Badania składników betonu 1.1. Badanie cementu - czasu wiązania	PN-EN 196-3 PN-EN 196-3 PN-EN 196-6	bezpośrednio przed użyciem każdej dostarczonej partii
	1.2. Badanie kruszywa - składu ziarnowego - kształtu ziarn	PN-B-06714-15 PN-B-06714-16 PN-B-06714-13 PN-B-06714-12 PN-B-06714-18	każdej dostarczonej partii
	1.3. Badanie wody	PN-B-32250	przy rozpoczęciu robót oraz w przypadku stwierdzenia zanieczyszczeń
2	Badania mieszanki betonowej - urabialności	PN-B-06250	- przy rozpoczęciu robót - przy proj.recepty i 2 razy na zmianę roboczą
3	Badania betonu 3.1. Badanie wytrzymałości na ściskanie na próbkach	PN-B-06250	przy ustalaniu recepty oraz po wykonaniu każdej partii betonu
	3.2. Badania nieniszczące betonu w konstrukcji	PN-B-06261 PN-B-06262	w przypadkach technicznie uzasadnionych
	3.3. Badanie nasiąkliwości	PN-B-06250	przy ustalaniu recepty, 3 razy w czasie wykonywania konstrukcji ale nie rzadziej niż raz na 5000 m ³ betonu
	3.4. Badanie odporności na działanie mrozu	PN-B-06250	przy ustalaniu recepty, 2 razy w czasie wykonywania konstrukcji ale nie rzadziej niż raz na 5000 m ³ betonu
	3.5. Badanie przepuszczalności wody	PN-B-06250	przy ustalaniu recepty, 3 razy w czasie wykonywania konstrukcji, ale nie rzadziej niż raz na 5000 m ³ betonu

6.4.9. Kontrola jakości form i deskowań

Przed przystąpieniem do betonowania, Wykonawca powinien sprawdzić wszystkie formy i deskowania, tak by spełniały wymagania dotyczące dokładności wymiarów i tolerancji dla konstrukcji podanych w Kontrakcie.

Formy należy sprawdzać porównując pomiary wykonane taśmą, teodolitem i łątą z wymiarami pokazanymi w Kontrakcie. Formy powinny być czyste, mocne i sztywne, tak aby mogły przenosić parcie wibrowanej mieszanki betonowej bez utraty mleczka cementowego.

Przed betonowaniem Wykonawca powinien powiadomić Inżyniera, że Roboty Pomocnicze są gotowe do sprawdzenia zgodnie z Warunkami Kontraktu i Programem Zapewnienia Jakości.

Formy nadają się do przyjęcia, jeżeli spełniają następujące wymagania:

- różnice rozstawu żeber usztywniających nie przekraczają 0,5 % lub 1cm,
- różnica rozstawu poprzecznic nie przekracza 0,5 % lub 1cm,
- odchylenie od prostoliniowości na odcinkach między poprzecznicami jest mniejsze niż 0,1 % długości lub 2cm,
- odchylenie od pionu ściany wynosi poniżej 0,2 % wysokości lub mniej niż 0,4cm,
- odchylenie od płaszczyzny (wybrzuszenie) na odcinku 3,0m wynosi poniżej 0,2 %,
- odchyłki wymiarów elementu wykonywanego w formie nie przekraczają:
 - 0,1 % wysokości lub - 0,2cm, + 0,2 % wysokości lub + 0,5cm,
 - 0,1 % szerokości lub -0,2cm, + 0,2 % szerokości lub +0,4cm,
 - $\pm 0,1$ % długości elementu lub $\pm 2,0$ cm.

6.4.10. Dokumentacja badań.

Na wykonawcy robót spoczywa obowiązek zapewnienia wykonania badań laboratoryjnych (przez własne laboratoria lub na zlecenie), przewidzianych niniejszymi Specyfikacjami Technicznymi oraz gromadzenie, przechowywanie i okazywanie inspektorowi nadzoru wszystkich wyników badań dotyczących jakości betonu i stosowanych materiałów.

6.4. **Badania i odbiory konstrukcji betonowych.**

Program badań obejmuje :

- a) Badania w czasie budowy
- b) Badania po zakończeniu budowy
- c) Badania dodatkowe

6.5.1. Badania w czasie budowy.

Badania konstrukcji betonowych i żelbetowych w czasie wykonywania robót polegają na sprawdzeniu na bieżąco, w miarę postępu robót, jakości używanych materiałów i zgodności robót z projektem i obowiązującymi normami.

Badania powinny objąć wszystkie etapy produkcji, a przede wszystkim takie roboty, które przy ostatecznym odbiorze nie będą widoczne, a jakość ich wykonania nie będzie mogła być sprawdzona. Wyniki badań oraz wnioski i zalecenia powinny być wpisane do dziennika budowy.

Przy wykonywaniu zalecanych badań „In-situ” należy opierać się na opracowaniu Instytutu Badawczego Dróg i Mostów pt. „Zalecenia dotyczące oceny jakości betonu „IN-SITU” w nowo budowanych konstrukcjach obiektów mostowych” wydanym w 1998r.

1. Sprawdzenie materiałów polega na stwierdzeniu, czy gatunki ich odpowiadają przewidzianym w dokumentacji technicznej i czy są zgodne ze świadectwami jakości i protokołami odbiorczymi.
2. Sprawdzenie deskowań wykonuje się przez bezpośredni pomiar taśmą, poziomica, łątą i porównanie z projektem oraz PN-63/ B-06251.
3. Sprawdzenie zbrojenia wykonuje się przez bezpośredni pomiar taśmą, poziomica, suwmiarką i porównanie z projektem oraz PN-63/B-06251.
4. Sprawdzenie robót betonowych wykonuje się wg PN-88/B-06250 i PN-63/B-06251.
5. Sprawdzenie fundamentów płytowych polega na pomiarze wymiarów geometrycznych płyt, usytuowanie względem osi podłużnej obiektu i osi poprzecznej podpory.
6. Sprawdzenie fundamentów palowych wykonuje się badając rozkład pali, w rzucie poziomym oraz sprawdzając dokumenty odbioru robót palowych.
7. Sprawdzenie podpór jako całości należy wykonać przez:
 - porównanie przekrojów poprzecznych z projektem,

- ustalenie, czy wychylenie z pionu mieści się w granicach dopuszczalnych,
 - sprawdzenie rys, pęknięć i raków.
8. Sprawdzenie korpusów budowli oporowych
- porównanie z projektem usytuowania budowli względem osi korpusu drogowego,
 - porównanie rzędnych z projektem,
 - porównanie przekrojów poprzecznych budowli z projektem,
 - ustalenie, czy nachylenie ścian pionowych jest w granicach dopuszczalnych,
 - badania powierzchni betonu pod kątem rys, pęknięć i raków.

6.5.2. Badania po zakończeniu budowy.

Badania po zakończeniu budowy obejmują:

1. Sprawdzenie podstawowych wymiarów obiektu należy przeprowadzać przez wykonanie pomiarów na zgodność z dokumentacją techniczną w zakresie:
 - podstawowych rzędnych nawierzchni oraz położenia osi obiektu w stosunku do dojazdów,
 - rozpiętości poszczególnych przęseł i długości całego obiektu.
2. Sprawdzenie konstrukcji należy wykonać przez oględziny oraz kontrolę formalną dokumentów z badań prowadzonych w czasie budowy. Szczególną uwagę należy zwrócić na wykończenie krawędzi.

6.5.3. Tolerancje wykonania elementów betonowych

Wymiary konstrukcji betonowej zawarte w projekcie należy rozumieć jako wymiary minimalne. Należy sprawdzić wygląd zewnętrzny betonu po zdjęciu deskowania. Odchyłki wymiarów w stosunku do podanych w dokumentacji projektowej nie powinny przekraczać: Stopy (ławy) fundamentowe i fundamenty:

- usytuowanie stopy (ławy) w planie ± 20 mm,
- rzędna górnej powierzchni stopy (ławy) ± 20 mm.

Słupy i ściany:

- rzędna górnej powierzchni podpory lub oczepu ± 10 mm,
- pochylenie ścian 0,5% wysokości, a dla podpór słupowych < 15 mm,
- wymiary w planie dla podpór ścianowych, ± 20 mm,
- wymiary w planie dla podpór słupowych ± 10 mm.

Pomosty obiektów mostowych oraz ławy podłożyskowe:

- długość przęsła ± 20 mm,
- rozstaw łożyska ± 10 mm,
- oś podłużna w planie ± 20 mm,
- ustawienie w planie belek oraz płyt ± 20 mm,

- przekrój poprzeczny belek oraz grubość płyt ± 5 mm,

- rzędne ± 5 mm,
- wstępne wygięcie (% wymaganej wartości) ± 10 %.

6.5.4. Tolerancje wykończenia powierzchni betonu

Wszystkie powierzchnie betonowe powinny być gładkie, równe i jednakowego koloru, bez ubytków i wybrzuszeń wystających powyżej płaszczyzny powierzchni oraz bez spękań i zarysowań.

Dopuszcza się powierzchniowe spękania skurczowe, o ile nie są większe od 0,2mm, zapewniona jest minimalna grubość otulenia betonem równa 10mm, a długość pęknięć nie przekracza: podwójnej szerokości belki lub długości 1,0 m dla pęknięć podłużnych, połowy szerokości belki lub długości 1,0 m dla pęknięć poprzecznych

Dopuszcza się ubytki na powierzchni, raki i odłupania, pod warunkiem zapewnienia grubości otulenia betonem nie mniejszej niż 10mm i gdy nie przekraczają one 0,5 % powierzchni elementu.

Nierówności powierzchni mierzone łąką o długości 4,0m nie powinny przekraczać 10mm, z wyjątkiem górnej powierzchni chodników, dla których dopuszczona odchyłka w nierówności mierzonej łąką długości 4.0m wynosi 5mm.

Na powierzchni, na której przewiduje się ułożenie hydroizolacji, dopuszczalne są lokalne nierówności na powierzchni płyt do 3mm wystające i do 2mm wgłębienia.

Naprawy wykonać przez zatarcie zaprawami niskoskurczowymi zgodnie z instrukcjami materiałów.

6.5.5. Tolerancje dla rusztowań

Dopuszczalne odkształcenie elementów rusztowań stalowych, które mierzy się jako strzałkę pomiędzy naciągniętą struną a poszczególnymi elementami (tj. ścianką rury, półką, ścianką lub środkiem kształtownika) są następujące:

- dla części pionowych i poziomych - 0,001 ich długości i nie większą niż 1,5mm,
- dla ściągów - 0,002 ich długości i nie większą niż 2mm.

Dopuszczalne odchyłki w średnicach otworów na śruby w elementach stalowych nie powinny być większe niż:

- 1,0mm - dla otworów o średnicy nominalnej do 20 mm,
- 1,5mm - dla otworów o średnicy nominalnej powyżej 20mm.

Dopuszczalne odchyłki w ustawieniu rusztowań stalowych są następujące:

- 5,0cm - w rozstawie wień klatek w planie w stosunku do rozstawu zaprojektowanego w założeniu całkowicie osiowego przenoszenia obciążeń pionowych, 0,5% w wysokości rusztowania lecz nie więcej niż 5,0cm w wychyleniu rusztowania z płaszczyzny pionowej,
- 3,0cm - w rozstawie belek podwalinowych i oczepów,
- 2,0cm - w rzędnych oczepów.

Dopuszczalne odchyłki przy posadowieniu na rusztach lub podwalinach wynoszą:

- 10cm - w równomiernym rozstawie poszczególnych belek rusztu,
- 10cm - w położeniu środka ciężkości rusztu w stosunku do położenia wypadkowej.

Dopuszczalne odchyłki przy posadowieniu na klatkach z podkładów wynoszą:

- 5cm - dla odchylenia w rozstawie poszczególnych podkładów,
- 10cm - w położeniu środka ciężkości podstawy klatki.

Dopuszczalne odchyłki wymiarowe dla poszczególnych typów rusztowań wynoszą:

- 15cm - w rozstawie szeregów pali lub ram rusztowaniowych,
- 2cm - w rozstawie podłużnic i poprzecznic,
- 1 cm - w długości wsporników,
- 0,5% wysokości lecz nie więcej niż 3cm - w wychyleniu jarzm lub ram z płaszczyzny pionowej,
- 10% - w wielkości podniesienia wykonanego w stosunku do wartości obliczeniowej.

Dopuszczalne ugięcia pionowe nie powinny przekraczać:

- 1/400 L - w belkach poddwigarowych,
- 1/200 L - w belkach pomostów roboczych.

7. OBMIAR ROBÓT

Ogólne zasady obmiaru robót podano w SSTWiORB D-M-00.00.00 „Wymagania ogólne” pkt 7.

Jednostką obmiaru w przedmiotowym zadaniu jest 1m³ (metr sześcienny) wykonanej konstrukcji betonowej odpowiedniej klasy przy uwzględnieniu wszystkich elementów przewidzianych do wykonania

8. ODBIÓR ROBÓT

Ogólne zasady odbioru robót podano w SSTWiORB DM-00.00.00 „Wymagania ogólne” pkt 8. Odbioru należy dokonać sprawdzając przytoczone w p.6. kryteria oceny.

Jeżeli wszystkie badania dały wyniki dodatnie, wykonane roboty należy uznać za zgodne z wymaganiami. Jeżeli choć jedno badanie dało wynik ujemny wykonane roboty należy uznać za niezgodne z wymaganiami norm i dokumentacji projektowej. W takiej sytuacji wykonawca obowiązany jest doprowadzić roboty do zgodności z normą i przedstawić do ponownego odbioru.

Czynność odbioru winna być udokumentowana odpowiednim protokołem, zgodnie z przyjętymi w SST DM.00.00.00 zasadami. Podstawą odbioru jest pisemne stwierdzenie Inżyniera w Dzienniku Budowy o wyk.robót zgodnie z projektem i SST.

9. PODSTAWA PŁATNOŚCI

9.1. Ogólne warunki płatności

Ogólne warunki płatności określone zostały w SSTWiORB D-M.00.00.00.

9.2. Szczegółowe warunki płatności.

Cena jednostkowa uwzględnia: zapewnienie wszystkich czynników produkcji, prace pomiarowe i przygotowawcze (z drogami technologicznymi), oznakowanie robót, opracowanie i uzgodnienie projektów technologicznych i receptur, wykonanie niezbędnych rusztowań, pomostów i deskowań (z projektem uzgodnionym wg p.5.3.1), dostarczenie i ułożenie mieszanki betonowej z zagęszczeniem i pielęgnacją betonu, wykonanie badań i pomiarów wymaganych w SST, rozebranie wszystkich konstrukcji pomocniczych z usunięciem materiałów i odpadów poza pas drogowy.

Cena jednostkowa uwzględnia wykonanie i montaż, wskazanych w projekcie wszelkich drobnych konstrukcji.

10. PRZEPISY ZWIĄZANE.

10.1. Deskowania

1. BN-66/7113-10 Sklejka szalunkowa
2. BN-86/7122-11/21 Płyty pilśniowe twarde. Wymagania.
3. PN-75/D-96000 Tarcica iglasta ogólnego przeznaczenia.
4. PN-72/D - 96002 Tarcica liściasta ogólnego przeznaczenia.
5. PN-88/M-82121 Śruby z łbem kwadratowym
6. PN-85/M-82101 Śruby z łbem sześciokątnym
7. PN-88/M-82151 Nakrętki kwadratowe
8. PN-86/M-82144 Nakrętki sześciokątne
9. BN-87/5028-12 Gwoździe budowlane

10.2. Rusztowania

- 10.PN-M-48090:1996 Rusztowania stalowe z elementów składanych do budowy mostów. Wymagania i badania przy odbiorze
- 11.WP-D.DP31 „Rusztowania dla budowy mostów stalowych, żelbetowych lub z betonu sprężonego”Min. Kom. W-wa 1967
- 12.PN-93/S-10080 Obiekty mostowe. Konstrukcje drewniane - Wymagania i badania
- 13.PN-92/S-10082 Obiekty mostowe. Konstrukcje drewniane. Projektowanie.

10.3. Kruszywo

- 14.PN-86/B-06712 Kruszywa mineralne do betonu.
- 15.PN-91/B-06714/34 Kruszywa mineralne. Badania. Oznaczanie reaktywności alkalicznej.
- 16.PN-76/B-06714/12 Kruszywa mineralne. Badania. Oznaczenie zawartości zanieczyszczeń obcych.
- 17.PN-78/B-06714/13 Kruszywa mineralne. Badania. Oznaczenie zawartości pyłów mineralnych.
- 18.PN-78/B-06714/16 Kruszywa mineralne. Badania. Oznaczenie kształtu ziaren.
- 19.PN-78/B-06714/26 Kruszywa mineralne. Badania. Oznaczanie zawartości zanieczyszczeń organicznych.
- 20.PN-89/B-06714/28 Kruszywa mineralne. Badania. Oznaczenie zawartości siarki metodą bromową.
- 21.PN-78/B-06714/40 Kruszywa mineralne. Badania. Oznaczanie wytrzymałości na miażdżenia.
- 22.PN-87/B-06714/43 Kruszywa mineralne. Badania. Oznaczanie zawartości ziaren słabych.
- 23.PN-87/B-06721 Kruszywa mineralne. Pobieranie próbek.
- 24.PN-79/B-06711 Kruszywa mineralne. Piasek do betonów i zapraw.

10.4. Cement

- 25.PN-EN 197-1:2002 Cement Część 1: Skład, wymagania i kryteria zgodności dotyczących cementów powszechnego użytku
- 26.PN-EN 197-1:2002/A1:2005 Cement Część 1: Skład, wymagania i kryteria zgodności dotyczące cementów powszechnego użytku (zmiana A1)
- 27.PN-EN 197-2:2002 Cement Część 2: Ocena zgodności
- 28.PN-EN 196-1:1996 Metody badania cementu. Oznaczenie wytrzymałości.
- 29.PN-EN 196-2:1996 Metody badania cementu. Analiza chemiczna cementu.
- 30.PN-EN 196-3:1996 Metody badania cementu. Oznaczenie czasu wiązania i stałości objętości
- 31.PN-EN 196-6:1997 Metody badania cementu. Oznaczanie stopnia zmielenia.
- 32.PN-EN 196-7:1997 Metody badania cementu. Sposoby pobierania i przygotowania próbek.
- 33.PN-EN 196-21:1997 Oznaczenie zawart. CO₂, CL i alkaliów.
- 34.PN-EN 196-21/Ak:1997 Oznaczenie zawart. CO₂, CL i alkaliów ; uzupełnienie krajowe dotyczące aparatury
- 35.PN-88/6731-08 Cement. Transport i przechowywanie.
- 36.PN-86/B-04320 Cement. Odbiorcza statystyczna kontrola jakości.

10.5. Woda

- 37.PN-88/B-32250 Materiały budowlane. Woda do betonów i zapraw.
- 38.PN-71/C-04554/02 Woda i ścieki. Badanie twardości metodą wesenianową
- 39.PN-82/C-04566/02-03 Woda i ścieki. Badanie zawartości siarki i jej związków.
- 40.PN-73/C-04600/00 Woda i ścieki. Badanie zawartości chlorku i jego związków. 41.PN-76/C-04628/02 Woda i ścieki. Badanie zawartości cukrów .

10.6. Beton

- 42.PN-EN Beton. Część 1: Wymagania, właściwości, produkcja i zgodność 206-1
- 43.PN-88/B-06250 Beton zwykły.
- 44.PN-EN 12350-1 Badania mieszanki betonowej. Część 1: Pobieranie próbek

- 45.PN-EN 12350-2 Badania mieszanki betonowej. Część 2: Badanie konsystencji metodą opadu stożka
- 46.PN-EN 12350-3 Badania mieszanki betonowej. Część 3: Badanie konsystencji metodą Vebe
- 47.PN-EN 12350-4 Badania mieszanki betonowej. Część 4: Badanie konsystencji metodą oznaczania stopnia zagęszczalności
- 48.PN-EN 12350- Badania mieszanki betonowej. Część 5: Badanie konsystencji metodą stolika rozplywowego
- 49.PN-EN 12350-6 Badania mieszanki betonowej. Część 6: Gęstość.
- 50.PN-EN 12350-7 Badania mieszanki betonowej - Część 7: Badanie zawartości powietrza - metody ciśnieniowe
- 51.PN-EN 12390-1 Badania betonu. Część 1: Kształt, wymiary i inne wymagania dotyczące próbek do badania i form
- 52.PN-EN12390-2 Badania betonu. Część 2: Wykonywanie i pielęgnacja próbek do badań wytrzymałościowych
- 53.PN-EN 12390-3 Badania betonu. Część 3: Wytrzymałość na ściskanie próbek do badania
- 54.PN-EN 12390-4 Badania betonu. Część 4: Wytrzymałość na ściskanie. Wymagania dla maszyn wytrzymałościowych
- 55.PN-EN 12390-8 Badania betonu. Część 8: Głębokość penetracji wody pod ciśnieniem
- 56.PN-EN 12504-2 Badania betonu w konstrukcjach. Część 2: Badania nieniszczące. Oznaczanie liczby odbicia
- 57.PN-EN 934-2 Domieszki do betonu, zaprawy i zaczynu. Domieszki do betonu. Definicje i wymagania
- 58.PN-EN 934-4 Domieszki do betonu, zaprawy i zaczynu. Część 4: Domieszki do zaczynów iniekcyjnych do kanałów kablowych. Definicje, wymagania, zgodność, znakowanie i etykietowanie.
- 59.PN-EN 934-6 Domieszki do betonu, zaprawy i zaczynu. Część 6: Pobieranie próbek, kontrola zgodności i ocena zgodności
- 60.PN-90/B-06240 Domieszki do betonu. Metody badań efektów oddziaływania domieszek na beton
- 61.PN-90/B-06242 Domieszki do betonu. Domieszki uszczelniające. Wymagania i badania oddz.na beton.

SZCZEGÓLWE SPECYFIKACJE TECHNICZNE WYKONANIA I ODBIORU ROBÓT BUDOWLANYCH

D-10.10.02. ZABEZPIECZENIE ANTYKOROZYJNE POWIERZCHNI BETONU

1. WSTĘP

1.1. Przedmiot SSTWiORB

Przedmiotem niniejszej Szczegółowej Specyfikacji Technicznej są wymagania dotyczące wykonania i odbioru robót przy antykorozyjnym zabezpieczeniu powierzchni betonowych, na obiektach wykonywanych w ramach inwestycji pn „Odbudowa murów oporowych w Janowicach Wielkich przy ul. Partyzantów i Chłopskiej oraz w Trzcińsku”

1.2. Zakres stosowania SSTWiORB.

Szczegółowa specyfikacja techniczna wykonania i odbioru robót budowlanych stanowi dokument przetargowy i kontraktowy przy realizacji inwestycji pn „Odbudowa murów oporowych w Janowicach Wielkich przy ul. Partyzantów i Chłopskiej oraz w Trzcińsku”

1.3. Zakres robót objętych SST.

Ustalenia zawarte w niniejszej specyfikacji dotyczą prowadzenia robót przy zabezpieczeniu antykorozyjnym powierzchni betonowych dyspersjami polimerowymi lub mieszankami cementowymi modyfikowanymi polimerami i dotyczą:

- Robót przy konstrukcji chodnika

1.4. Określenia podstawowe.

1.4.1. Ochrona powierzchniowa betonu - zwiększenie odporności konstrukcji betonowej na działanie środowisk agresywnych, przez odcięcie lub ograniczenie dostępu środowiska agresywnego do powierzchni konstrukcji.

1.4.2. Hydrofobizacja - obniżenie zwilżalności przez wodę powierzchni betonu; uzyskiwana jest przez nanoszenie roztworów lub emulsji odpowiednich substancji tworzących warstewki hydrofobowe (hydrofobowość - cecha pewnych makrocząsteczek i cząsteczek koloidalnych polegająca na braku tendencji do gromadzenia na swej powierzchni cząsteczek wody).

1.4.3. Karbonatyzacja betonu - proces powstawania węglanów pod wpływem działania dwutlenku węgla i wilgoci; karbonatyzacja betonu nie powoduje jego widocznego uszkodzenia, powoduje jednakże redukcję pH betonu, przez co następuje jego zubożenie i ustaje jego zdolność do pasywacji stali zbrojeniowej, a w konsekwencji występuje korozja prętów znajdujących się w strefie betonu skarbonatyzowanego ($\text{pH} < 1$).

1.4.4. Temperatura punktu rosy - temperatura, w której na powierzchni elementu pojawiają się kropelki wody wskutek kondensacji pary wodnej zawartej w powietrzu, w wyniku wypromieniowania ciepła przez podłoże lub wskutek napływu ciepłego, wilgotnego powietrza na chłodniejsze podłoże.

1.4.5. PC (Polymer-Concrete) - zaprawa o spoiwie polimerowym.

1.4.6. PCC (Polymer-Cement-Concrete) - zaprawa o spoiwie polimerowo-cementowym

1.4.7. Impregnacja - nasycanie betonu preparatami polimerowymi o niskiej lepkości, które po wnikięciu w głąb betonu i spolimeryzowaniu wpływają korzystnie na jego cechy fizyczne i chemiczne, wyróżnia się tu:

- hydrofobowe impregnaty porów (zwane dalej impregnatami hydrofobowymi) - wyroby ciekłe, penetrujące beton, tworzące powłoki na ściankach porów,
- impregnaty wypełniające pory - wyroby ciekłe penetrujące pory w betonie, tworzące materiał stały.

1.4.8. Powłoka - warstwa wykonana z materiałów ciekłych, upłynnionych lub sproszkowanych наносzonych na odpowiednio przygotowane podłoże za pomocą technik malarskich. **1.4.9.**

Warstwa podkładowa - warstwa gruntująca zwiększająca przyczepność farby do podłoża betonowego.

1.4.10. Pozostałe określenia podstawowe są zgodne z obowiązującymi, odpowiednimi polskimi normami i z definicjami podanymi w SSTWiORB D-M-00.00.00 „Wymagania ogólne” pkt 1.4.

1.5. Ogólne wymagania dotyczące robót.

Ogólne wymagania dotyczące robót podano w SSTWiORB D-M.00.00.00. "Wymagania ogólne".

2. MATERIAŁY

2.1. Ogólne wymagania dotyczące materiałów

Ogólne wymagania dotyczące materiałów, ich pozyskiwania i składowania, podano w SSTWiORB D-M-00.00.00 „Wymagania ogólne” pkt 2.

2.2. Określenie materiałów w

Wybór materiałów do zabezpieczenia antykorozyjnego betonu powinien nastąpić na podstawie projektu wykonawczego zabezpieczenia antykorozyjnego.. Dopuszcza się stosowanie materiałów zamiennych o parametrach nie gorszych niż podano w projekcie za zgodą projektanta.

2.3. Ogólne wymagania dla wykonanych powłok

Wykonana powłoka powinna:

- redukować nasiąkliwość powierzchniową betonu: wskaźnik ograniczenia chłonności wody wg Procedury IBDiM PB-TM-X5 powinien $> 30\%$,
- redukować wchłanianie substancji szkodliwych,
- zwiększać odporność na mróz i mgłą solną: powłoka lub wyprawa po badaniu mrozoodporności (F150) wg Procedury IBDiM PO-2 nie powinna wykazywać zmian ani uszkodzeń (brak rys, pęcherzy, pęknięć, złuszczeń czy odspojenia),
- hamować dyfuzję CO₂ (zabezpieczać otulinę zbrojenia przed karbonatyzacją): opór dyfuzyjny dla CO₂ badany wg procedury ITB LO-4 powinien $> 50\text{m}$ (badania nie wymaga się dla powierzchni zabezpieczanych preparatami hydrofobowymi i impregnatami wypełniającymi pory),
- nie hamować dyfuzji pary wodnej („oddychanie betonu”): opór dyfuzji dla pary wodnej wg Procedury ITB LO-4 powinien $< 4\text{m}$. Dopuszcza się stosowanie ochrony powierzchniowej wykonanej za pomocą powłok, bądź wypraw z podwyższoną zdolnością pokrywania zarysowań stanowiących opór dla dyfuzji pary wodnej, pod warunkiem zapewnienia możliwości odprowadzenia pary wodnej z betonu, tj. w szczególności poprzez niewykonanie powłoki ze wszystkich stron elementu.

Nie dopuszcza się zastosowania ochrony powierzchniowej, która:

- zamyka rysy na powierzchniach elementów znajdujących się od spodu konstrukcji; w szczególności powłok ochronnych z możliwością pokrywania zarysowań nie należy stosować jako zabezpieczenie powierzchniowe konstrukcji sprężonych ze względu na brak możliwości kontroli ewentualnych zarysowań,
- uniemożliwia zaobserwowanie ewentualnego pojawienia się zarysowań oraz obserwacji propagacji rys istniejących.

2.4. Rodzaje ochrony powierzchniowej betonu

Jako ochronę powierzchniową betonu można stosować w szczególności:

- a) hydrofobizację powierzchni - nasączenie stwardniałego betonu cieczami o małej lepkości lub gazami, które wnikając w beton, powodują zmianę niektórych jego cech fizykochemicznych (hydrofobizacja powierzchniowa), lub dodawanie preparatów chemicznych do świeżego betonu lub zaprawy w celu zwiększenia ich odporności na wodę (hydrofobizacja objętościowa),
- b) powłoki malarskie (grubości 0,1-1,0mm) - warstwy z wyrobów malarskich ciekłych lub upłynnionych na odpowiednio przygotowane podłoże technikami malarskimi,

2.4.1. Powłoki bez zdolności pokrywania rys

Cienkowarstwowe powłoki bez zdolności pokrywania rys, do grubości 0,3mm, wykonane są dyspersjami polimerowymi, kopolimerami, poliuretanami, żywicami akrylowymi lub wodnymi emulsjami żywic epoksydowych.

Wymagania dla powłoki:

- nie powinna pokrywać rys,
- wytrzymałość na odrywanie od podłoża wg Procedury IBDiM PB-TM-X3 powinna wynosić:
 - wartość średnia $> 0,8\text{ MPa}$,
 - wartość minimalna $0,5\text{ MPa}$,
- przyczepność do betonu po badaniu mrozoodporności (F150) wg Procedury IBDiM PB-TM-X3 powinna wynosić: - wartość średnia $> 0,6\text{ MPa}$.

2.4.2. Powłoki z minimalną zdolnością pokrywania zarysowań

Powłoki z minimalną zdolnością pokrywania zarysowań są powłokami grubości powyżej 0,3mm, wykonanymi dyspersjami polimerowymi lub grubości $> 1,0\text{mm}$, wykonanymi mieszkami cementowymi modyfikowanymi polimerami. Powłoka powinna:

- pokrywać rysy o rozwarości do 0,15mm wg Procedury ITB nr 211,
- mieć wytrzymałość na odrywanie od podłoża wg Procedury IBDiM PB-TM-X3:
 - o wartość średnią $> 1,0\text{ MPa}$,
 - o wartość minimalną $0,6\text{ MPa}$,

- mieć przyczepność do betonu po badaniu mrozoodporności (F150) wg Procedury IBDiM PB-TM-X3 - wartość średnią > 0,8 MPa.

2.4.3. Powłoki z podwyższoną zdolnością pokrywania zarysowań na powierzchniach nie obciążonych ruchem

Powłoki z podwyższoną zdolnością pokrywania zarysowań na powierzchniach nie obciążonych ruchem powinny być grubości minimum 1,0mm i powinny być wykonane poliuretanami (PU), dwukomponentowymi polimetakrylanami metylu (2-k PMMA) lub modyfikacjami żywic epoksydowych (EP).

Powłoka powinna:

- pokrywać rysy o rozwarości do 0,30mm wg Procedury ITB nr 211 (wydłużenie względne powłoki przy rozciąganiu w temp. -20°C - min.25%),
- mieć wytrzymałość na odrywanie od podłoża wg Procedury IBDiM PB-TM-X3 na powierzchniach nie obciążonych ruchem:
 - wartość średnią > 1,3 MPa,
 - wartość minimalną 0,8 MPa,
- mieć przyczepność do betonu po badaniu mrozoodporności (F150) wg Procedury IBDiM PB-TM-X3 - wartość średnią > 1,0 MPa.

2.5. Pozostałe materiały

Materiały stosowane do czyszczenia podłoża - nie mogą być szkodliwe dla otoczenia..

Materiał na zbudowanie pomostów roboczych - muszą zapewnić warunki stateczności i posiadać odpowiednią nośność. Pomosty robocze muszą zapewniać bezpieczne warunki pracy i być wyposażone w poręcze. Rysunki robocze pomostów roboczych podlegają zatwierdzeniu przez Inżyniera.

3. SPRZĘT

3.1. Ogólne wymagania dotyczące sprzętu

Ogólne wymagania dotyczące sprzętu podano w SSTWiORB D-M-00.00.00 „Wymagania ogólne” pkt 3.

3.2. Sprzęt do wykonania robót

Wykonawca zobowiązany jest posiadać niezbędny sprzęt do wykonywania robót, zgodnie z przyjętą technologią i kartami technicznymi materiałów oraz konieczny, podstawowy sprzęt laboratoryjny do kontroli procesu technologicznego i wykonanych prac (do wykonania badań wytrzymałości podłoża oraz jakości powłok (przyczepności, grubości) wg odpowiednich norm przedmiotowych).

Wybór sprzętu i narzędzi do wykonania robót podlega akceptacji Inżyniera.

Podczas robót Wykonawca zobowiązany jest kontrolować warunki atmosferyczne, a podczas robót posiadać do dyspozycji:

- wilgotnościomierz,
- termometry do pomiaru temperatury powietrza i podłoża betonowego.

4. TRANSPORT

4.1. Ogólne wymagania dotyczące transportu

Ogólne wymagania dotyczące transportu podano w SSTWiORB D-M-00.00.00 „Wymagania ogólne”, pkt 4.

4.2. Transport materiałów

Materiały do wykonywania ochrony powierzchniowej powinny być pakowane w oryginalne opakowania producenta. Na każdym opakowaniu powinna być umieszczona etykieta zawierająca dane:

- nazwę i adres producenta,
- nazwę wyrobu,
- oznaczenie,
- datę produkcji,
- masę netto,
- termin przydatności do użycia,
- informację o uzyskaniu przez wyrób aprobaty technicznej IBDiM,
- informację o proporcji mieszania,
- sposób przechowywania i stosowania materiałów i zachowania przy tym niezbędnych środków ostrożności, bhp i ochrony środowiska.

Materiały powinny być przechowywane w suchych, chłodnych pomieszczeniach, w oryginalnych, szczelnie zamkniętych opakowaniach, z dala od źródeł ognia i elementów grzejnych, w warunkach zabezpieczających je przed nasłonecznieniem i wpływami atmosferycznymi.

Materiały należy transportować krytymi środkami transportu chroniąc opakowania przed uszkodzeniami mechanicznymi.

5. WYKONANIE ROBÓT.

5.1. Ogólne zasady wykonywania robót

Ogólne zasady wykonywania robót podano w SSTWiORB DM-00.00.00 „Wymagania ogólne”[1], pkt 5.

5.2. Warunki atmosferyczne

Podczas wykonywania ochrony powierzchniowej powinny być spełnione następujące warunki:

- jeżeli producent materiałów nie podaje inaczej, to prace malarskie powinny być prowadzone w temperaturze nie niższej niż +5°C (dla wyrobów epoksydowych +8°C) i wyższej o min. 3°C od temperatury punktu rosy przy wilgotności względnej nie wyższej niż 80%. (Tabelę podającą temperaturę punktu rosy dla podłoża w zależności od wilgotności względnej powietrza zamieszczono w załączniku 6). Nie wolno malować powierzchni konstrukcji betonowych pokrytych miejscowo szronem (dotyczy materiałów stosowanych w ujemnych temperaturach),
- niedopuszczalne jest wykonywanie prac malarskich podczas złej pogody - silnego wiatru, deszczu, we mgle oraz przy pojawiającej się na powierzchni betonu rosie.
- Podczas wykonywania prac malarskich Wykonawca zobowiązany jest kontrolować wilgotność podłoża oraz temperaturę powietrza i podłoża. Parametry te muszą odpowiadać wymaganiom podanym w kartach technicznych, Polskich Normach lub aprobatkach technicznych. Pomiary warunków atmosferycznych należy wykonywać co 3-4 godziny i przy każdej odczuwalnej zmianie pogody. Z pomiarów warunków klimatycznych Wykonawca powinien sporządzić protokół.

5.3. Zasady wykonywania robót

Podstawowe czynności przy wykonywaniu robót obejmują:

- roboty przygotowawcze,
- przygotowanie podłoża betonowego,
- nałożenie powłoki,
- roboty wykończeniowe.

5.4. Roboty przygotowawcze

Przed przystąpieniem do robót należy, na podstawie dokumentacji projektowej:

- ustalić materiały niezbędne do wykonania robót,
- określić kolejność, sposób i termin wykonania robót.

Do Wykonawcy należy również wykonanie, zabezpieczenie, utrzymanie oraz rozbiórka rusztowań, pomostów roboczych i innych urządzeń pomocniczych niezbędnych do prowadzenia robót.

5.5. Przygotowanie podłoża

5.5.1. Warunki ogólne

Podłoże betonowe, na którym stosuje się ochronę powierzchniową, powinno być jednorodne, czyste, wolne od mlecza cementowego, piasku, pyłów, olejów i tłuszczów, a także oczyszczone z odstających grudek związanego betonu i innych elementów pogarszających przyczepność. Przygotowane podłoże powinno mieć odpowiednią szorstkość. Z przygotowania podłoża Wykonawca powinien przygotować protokół..

5.5.2. Sposoby przygotowania podłoża

Prace przygotowawcze polegające na oczyszczeniu betonu należy wykonywać metodami, które nie niszczą materiału konstrukcyjnego. Z całej izolowanej powierzchni należy usunąć mleczo cementowe. Niezwiązane części betonu można odbić młotkami, a całe powierzchnie oczyścić metodą strumieniowo-ścierną (np. piaskowanie, śrutowanie, hydropiaskowanie). Następnie oczyszczoną powierzchnię należy odpylić odkurzaczem przemysłowym lub przez zdmuchnięcie pyłu sprężonym powietrzem (sprężarki śrubowe). Miejsca zatłuszczone należy zmyć rozpuszczalnikami organicznymi lub detergentami. Zasadnicze roboty przygotowawcze polegające na usunięciu wszystkich części luźnych należy dostosować do przewidywanych materiałów naprawczych, zgodnie z kartami technicznymi.

W przypadku drobnych nierówności (o głębokości do 0,5cm) podłoże betonowe należy wyrównać szpachlówką typu PCC kompatybilną do stosowanej powłoki, zgodnie z zasadami podanymi w „Zaleceniach do wykonywania oraz odbioru napraw i ochrony powierzchniowej betonu w konstrukcjach mostowych”, GDDP, 1998. Rysy występujące w podłożu betonowym powinny być zainiektowane.

Czas oczekiwania pomiędzy wykonaniem elementu betonowego lub jego naprawieniem, a wykonaniem powłoki ochronnej jest zależny od wykonywanych prac na elemencie (np. betonowanie, naprawa zaprawami PCC) i stosowanych materiałów. Czas ten należy przyjmować wg danych podawanych w kartach technicznych stosowanych materiałów.

5.5.3. Wymagania dla podłoża pod ochronę powierzchni betonowej

Jeżeli producent materiału nie podaje inaczej w karcie technicznej stosowanego materiału, przygotowane podłoże powinno mieć:

- wytrzymałość na ściskanie podłoża betonowego w konstrukcjach nowo zbudowanych obiektów nie mniejszą niż wynikającą z przyjętej klasy betonu,
- wytrzymałość na odrywanie wg normy PN-EN 1542:2000 prawidłowo przygotowanego podłoża betonowego:
 - o wartość średnią 1,5 MPa,
 - o wartość minimalną 1,0 MPa.

Należy wykonać jedno oznaczenie wytrzymałości na odrywanie betonu w podłożu na każde 25m² powierzchni oczyszczonego podłoża, przy czym minimalna liczba oznaczeń wynosi 5 dla jednego obiektu,

- podłoże suche - beton w stanie powietrzno-suchym, bez widocznych śladów wilgoci. W przypadku impregnacji podłoże betonowe wymaga dokładnego wysuszenia, tak aby usunąć wodę z porów i zwiększyć skuteczność takiego zabezpieczenia. Jeżeli producent tak zaleca, dla materiałów stosowanych na mokre podłoże powierzchnia betonu powinna być matowo-wilgotna,
- temperaturę podłoża betonowego nie niższą niż +8°C (temperatura podłoża musi być wyższa o 3°K od punktu rosy) i nie wyższa niż +25°C, chyba że producent podaje inne wymagania,
- szorstkość przygotowanej powierzchni betonu określona metodą wypełnienia piaskiem nie przekraczającą 1,0mm Przebieg pomiaru szorstkości:

Na poziomą powierzchnię betonu należy wsypać odmierzony w menzurce piasek kwarcowy o uziarnieniu 0,1-0,5mm, w ilości 25 lub 50cm (w zależności od spodziewanej szorstkości) i rozprowadzić go drewnianym krążkiem o średnicy 50mm i grubości 10mm ruchami kolistymi do wyrównania z powierzchnią. Należy dążyć, aby wypełnienie piaskiem było maksymalnie zbliżone do kształtu koła. Następnie należy pomierzyć średnicę koła w dwóch prostopadłych do siebie kierunkach, a z otrzymanych wyników obliczyć wartość średnią. Parametrem charakteryzującym szorstkość powierzchni betonu jest wartość „s”, która jest uśrednioną głębokością nierówności na jego powierzchni. Szorstkość należy określić ze wzoru: $s = 40 \sqrt{V/k d^2}$ (mm), gdzie: V - objętość piasku w (cm³), d - średnica koła w (cm). Wartość „s” należy podawać z dokładnością do 0,1 mm,

- podłoże czyste - powierzchnia betonu wolna od luźnych frakcji, pyłów, plam, olejów, smarów i innych zanieczyszczeń; ocenę czystości podłoża wykonuje się wizualnie,
- podłoże gładkie i równe - lokalne nierówności i zagłębienia powierzchni betonu nie powinny przekraczać +1mm. Szczeliny pomiędzy powierzchnią podłoża a łątą o długości 4m ułożoną na betonie nie powinny przekraczać 3mm, pomiar równości podłoża wykonuje się mierząc cechowany klin przeswity pod aluminiową łątą o długości 4m ułożoną na badanej powierzchni.

5.6. Przygotowanie materiałów

Przed przystąpieniem do przygotowania materiałów należy sprawdzić zgodność materiału z dokumentacją projektową i specyfikacją techniczną, stan opakowań i termin przydatności do stosowania. Z kontroli jakości materiałów do ochrony powierzchniowej (w tym materiału gruntującego, jeśli występuje w systemie) Wykonawca powinien sporządzić protokół.

5.7. Nakładanie powłok

Przy wykonywaniu robót należy zawsze i bezwzględnie przestrzegać zaleceń technologicznych określonych przez producenta materiału. Zalecenia te zawarte są w kartach technicznych materiałów i opracowane przez jego producenta. Każdy z materiałów przeznaczony do zabezpieczenia antykorozyjnego ma swoją specyfikę stosowania i dla każdego materiału można określić nieco inne wymagania dotyczące warunków pogodowych, warunków przygotowania i wilgotności podłoża oraz warunków wykonywania kolejnych warstw. Ścisłe przestrzeganie zaleceń technologicznych producenta materiału ma decydujący wpływ na trwałość wykonywanych powłok.

Jeżeli producent nie podaje inaczej powłoki można nakładać, co najmniej po 14 dniach dojrzewania betonu.

Przy nanoszeniu materiałów do zabezpieczeń powierzchniowych betonu należy zwrócić uwagę na grubość nanoszonej powłoki, uwzględniając szorstkość podłoża określoną w pkt 5.5.3.

Ilość i grubość wykonanych warstw zależy od wybranego materiału. Należy dostosować się do wymogów producenta, pod warunkiem, że efekt końcowy będzie odpowiadał warunkom trwałości i estetyki.

Metoda aplikacji powłoki lub wyprawy powinna zostać określona w projekcie roboczym po wyborze konkretnego materiału. Z wykonania robót Wykonawca powinien sporządzić protokół.

5.8. Pielęgnacja powłoki

Jeżeli producent nie podaje inaczej, bezpośrednio po ukończeniu prac związanych z zabezpieczeniem antykorozyjnym betonu należy chronić tę powierzchnię przed intensywnym nasłonecznieniem, silnym wiatrem, a także deszczem oraz spadkiem temperatury powietrza poniżej 5°C i przegrzaniem powyżej 25°C przez czas określony przez producenta materiału w kartach technicznych.

5.9. Bezpieczeństwo robót i ochrona środowiska

Materiały do antykorozyjnego zabezpieczania betonu powinny być dostarczane w szczelnych, oryginalnych pojemnikach i składowane w suchych pomieszczeniach w temperaturach nie niższych niż +5°C i wyższych niż +25°C.

Transport i składowanie materiałów na bazie żywic syntetycznych powinny odpowiadać ogólnym wymaganiom, jak dla materiałów toksycznych i łatwopalnych.

Sposób prowadzenia prac związanych z antykorozyjnym zabezpieczaniem betonu nie może powodować skażenia środowiska. Resztek materiałów pozostałych w pojemnikach i po umyciu przyrządów roboczych nie wolno wylewać do kanalizacji. Wszelkie odpady tych materiałów Wykonawca obowiązany jest usunąć z terenu i poddać utylizacji. Wykonawca obowiązany jest zabezpieczyć teren przed zanieczyszczeniem odpadami, szczególnie w przypadku materiałów nanoszonych metodą natryskową.

6. KONTROLA JAKOŚCI ROBÓT

6.1. Ogólne zasady kontroli jakości robót

Ogólne zasady kontroli jakości robót podano w SSTWiORB D-M-00.00.00 „Wymagania ogólne”, pkt 6.

6.2. Badania przed przystąpieniem do robót

Przed przystąpieniem do robót Wykonawca powinien:

- uzyskać wymagane dokumenty, dopuszczające wyroby budowlane do obrotu i powszechnego stosowania (certyfikaty zgodności, deklaracje zgodności, aprobaty techniczne, ew. badania materiałów wykonane przez dostawców itp.), potwierdzające zgodność materiałów z wymaganiami pktu 2 niniejszej specyfikacji,
- ew. wykonać własne badania właściwości materiałów przeznaczonych do wykonania robót, określone w pkt 2 lub przez Inżyniera,

Wszystkie dokumenty oraz wyniki badań Wykonawca przedstawi Inżynierowi do akceptacji.

Podczas robót Wykonawca zobowiązany jest prowadzić protokół wykonania ochrony powierzchniowej, w którym podaje wszystkie niezbędne informacje o warunkach atmosferycznych, stanie używanych materiałów, parametrach technologicznych wbudowania materiałów, ilości zastosowanych materiałów oraz wyniki badań wykonanych powłok.

6.3. Kontrola jakości materiałów

Kontrolę wytwarzania materiałów prowadzi producent w ramach nadzoru wewnętrznego. Za sprawdzenie przydatności materiałów oraz jakości wbudowania odpowiada Wykonawca.

Akceptacja materiałów następuje na podstawie Polskich Norm lub, w wypadku ich braku, aprobat technicznych i sprawdzeniu ich na zgodność z wymaganiami specyfikacji technicznej. Wykonawca przedstawi Inżynierowi certyfikat zgodności lub deklarację zgodności danej partii materiału z Polską Normą lub aprobatą techniczną, a także kartę techniczną materiału. Na żądanie Inżyniera Wykonawca przedstawi aktualne wyniki badań materiałów wykonanych w ramach nadzoru wewnętrznego przez producenta.

Przed zastosowaniem materiałów Wykonawca zobowiązany jest sprawdzić:

- nr produktu,
- stan opakowań materiału,
- warunki przechowywania materiału,
- datę produkcji i datę przydatności do stosowania.

Dodatkowo po otwarciu pojemnika z materiałem Wykonawca powinien ocenić jego wygląd i klarowność, a w przypadku farb sprawdzić obecność kożucha lub osadu zgodnie z PN-EN 21513. Z kontroli jakości materiałów powinien zostać sporządzony protokół.

6.4. Kontrola przygotowania podłoża

Wykonawca zobowiązany jest przedstawić Inżynierowi do akceptacji wyniki badań podłoża, które powinny odpowiadać wymaganiom podanym w pktcie 5.5. Z przygotowania podłoża zostanie sporządzony protokół. Przykład protokołu został zamieszczony w załączniku 3.

6.5. Kontrola wykonania zabezpieczenia

6.5.1. Kontrola przygotowania materiałów i nakładania powłok

Podczas przygotowywania materiałów do użycia należy sprawdzać zachowanie proporcji mieszania składników, zachowania czasu mieszania składników. Należy też kontrolować zachowanie czasu nakładania materiałów i odstępy czasowe pomiędzy układaniem kolejnych warstw.

6.5.2. Badanie wykonanej powłoki

6.5.2.1. Ocena wizualna powłok

Sprawdzenie wyglądu zewnętrznego obejmuje wzrokową ocenę stanu całej powłoki wg wymagań podanych w tabelicy 1.

Tablica 1. Ocena wizualna jakości powłok i wypraw ochronnych

Lp.	Cecha powłoki	Wymagania
1	Połysk	jednolity na całej powierzchni
2	Barwa	jednolita na całej powierzchni, zgodna ze wzorcem
3	Zmięknienie powłoki	niedopuszczalne
4	Ubytki	niedopuszczalne
5	Chropowatość	niedopuszczalna - w przypadku gładkich powłok
6	Kratery	dopuszczalna o charakterze ukłuc szpilki
7	Zacieki	niedopuszczalne
8	Marszczenie się wymalowania	niedopuszczalne
9	Rysy i pęknięcia	niedopuszczalne
10	Pęcherze	niedopuszczalne
11	Odszpajanie się powłoki lub wyprawy	niedopuszczalne

Cała powierzchnia betonu powinna być dokładnie pokryta materiałem ochronnym.

6.5.2.2. Sprawdzenie przyczepności powłoki do podłoża betonowego

Badanie przyczepności powłok ochronnych na podłożu betonowym należy przeprowadzić na obiekcie wg następujących zasad:

a) metodą jakościową polegającą na ostukiwaniu stalowym młotkiem o masie 250g w wybranych przez Inżynierach miejscach. W przypadku złej przyczepności powłoki do podłoża przy ostukiwaniu występuje specyficzny głuchy dźwięk,
b) metodą ilościową polegającą na określeniu siły potrzebnej do oderwania naciętego wycinka powłoki od podłoża za pomocą przyklejonego stempla metalowego o średnicy ϕ 50mm zgodnie z normą PN-EN 1542:2000. Do przyklejania stempla metalowego do powłoki należy dobrać klej spełniający następujące wymagania:

- świeżo nałożony klej nie może oddziaływać niszcząco na powłokę,
- po stwardnieniu kleju, naprężenia zrywające połączenia: klej-stempel metalowy i klej-powłoka powinny być większe niż naprężenia zrywające połączenie: beton-powłoka.

Należy wykonać co najmniej 1 oznaczenie na 25m przy czym nie mniej niż 5 oznaczeń dla elementu. Miejsca pomiarowe powinien wskazać Inżynier. Wartości powinny spełniać wymagania dla powłoki lub wyprawy podane w pktcie 2.3. Jeżeli wartość pojedynczego pomiaru jest niższa od wartości podanych w pktcie 2.3 wówczas należy wykonać dodatkowy pomiar obok, w miejscu również wskazanym przez Inżyniera. W przypadku, gdy dodatkowy pomiar spełni warunek minimalnej

wytrzymałości na odrywanie i równocześnie wartość średnia ze wszystkich pomiarów nie będzie niższa od wartości średniej określonej w pkt 2.3 dla danego rodzaju powłoki lub wyprawy, to można uznać, że warunek wytrzymałości na odrywanie został spełniony. Istotny jest również sposób zniszczenia w miejscu badania przyczepności. Za poprawny należy przyjąć każdy sposób zniszczenia typu adhezyjnego, kohezyjnego lub adhezji no-kohezyjnej oprócz zniszczenia w warstwie kleju (lub na styku kleju ze stemplem lub na styku kleju z powłoką).

6.5.2.3. Wyniki kontroli i badania dodatkowe

Z pomiarów kontrolnych Wykonawca sporządzi protokół. Na żądanie Inżyniera kontrola może objąć również badania innych właściwości materiałów i powłok wg wymagań aprobat technicznych.

Miejsca uszkodzone podczas badań należy naprawić przy użyciu tych samych materiałów, które były stosowane do wykonania zabezpieczenia powierzchniowego, zachowując wymagania technologiczne odnośnie ich stosowania.

7. OBMIAR ROBÓT.

7.1. Ogólne zasady obmiaru robót

Ogólne zasady obmiaru robót podano w SSTWiORB D-M-00.00.00 „Wymagania ogólne” pkt 7.

7.2. Jednostka obmiarowa

Jednostką obmiarową jest 1 m² (metr kwadratowy) powierzchni betonu zabezpieczonej antykorozyjnie.

8. ODBIÓR ROBÓT

8.1. Ogólne zasady odbioru robót

Ogólne zasady odbioru robót podano w SSTWiORB D-M-00.00.00 „Wymagania ogólne” pkt. 8. Roboty uznaje się za wykonane zgodnie z dokumentacją projektową, SSTWiORB i wymaganiami Inżyniera, jeżeli wszystkie pomiary i badania z zachowaniem tolerancji wg punktu 6 dały wyniki pozytywne.

8.2. Odbiór robót zanikających i ulegających zakryciu

Odbiorowi robót zanikających i ulegających zakryciu podlegają:

- przygotowanie podłoża do ułożenia powłoki,
- ułożenie powłoki gruntującej i międzywarstw.

8.3. Odbiór po zakończeniu robót

Do odbioru Wykonawca przedstawia wszystkie wyniki pomiarów i badań z bieżącej kontroli materiałów i robót. Odbioru dokonuje Inżynier na podstawie oględzin, pomiarów i wyników badań Wykonawcy.

Inżynier zleci Wykonawcy lub niezależnemu laboratorium przeprowadzenie uzupełniających badań i pomiarów wtedy gdy:

- zakres lub częstotliwość badań Wykonawcy są niezgodne z niniejszą specyfikacją.
- istnieją jakiegokolwiek wątpliwości co do jakości robót lub rzetelności badań Wykonawcy.

Koszty tych badań ponosi Wykonawca tylko w przypadku, gdy ich wyniki potwierdzą wątpliwości Inżyniera.

W przypadku stwierdzenia wad Inżynier ustali zakres wykonania robót poprawkowych lub poleci zerwanie i wymianę na nową wadliwie wykonanej powłoki, według zasad określonych w niniejszej specyfikacji Inżynier może uznać wadę za nie mającą zasadniczego wpływu na cechy eksploatacyjne obiektu i ustalić zakres i wielkość potrażeń za obniżoną jakość.

Roboty poprawkowe lub zerwanie i wymianę wadliwie wykonanej powłoki na nową Wykonawca wykona na własny koszt w terminie ustalonym z Inżynierem.

9. PODSTAWA PŁATNOŚCI.

9.1. Ogólne ustalenia dotyczące podstawy płatności

Ogólne ustalenia dotyczące podstawy płatności podano w SSTWiORB DM-00.00.00 „Wymagania ogólne”, pkt 9.

9.2. Cena jednostki obmiarowej

Cena jednostkowa wykonania powłok antykorozyjnych powierzchni betonu w technologii przyjętej przez Wykonawcę i zaakceptowanej przez Zamawiającego, obejmuje projekt roboczy (technologiczny) dostarczenie niezbędnych materiałów i sprzętu, prace pomiarowe i przygotowawcze, oznakowanie i zabezpieczenie robót, wykonanie robót wg zakresu w p. 1.3, oczyszczenie stanowisk pracy i usunięcie będących własnością wykonawcy materiałów poza pas drogowy.

10. PRZEPISY ZWIĄZANE

10.1. Normy

1. PN-B-03264:2000 Konstrukcje betonowe, żelbetowe i sprężone. Obliczenia statyczne i projektowanie.
2. PN-B-04500:1985 Zaprawy budowlane - badanie cech fizycznych i wytrzymałościowych

3. PN-EN 1542:2000 Wyroby i systemy do ochrony i napraw konstrukcji betonowych. Metody badań. Pomiar przyczepności przez odrywanie.
4. PN-EN 21513 Farby i lakiery. Sprawdzanie i przygotowywanie próbek do badań.

10.2. Inne dokumenty

5. Procedura IBDiM Nr Oznaczenie wskaźnika ograniczenia chłonności wody PB-TM-X5
6. Procedura IBDiM Badanie i ocena stanu powłoki po 150 cyklach zamrażania i odmrażania PO-2
7. Procedura ITB Oznaczanie przepuszczalności pary wodnej przez powłoki malarskie, bitumiczne i z tworzyw LO-4 sztucznych oraz folie z tworzyw sztucznych i papy
8. Procedura IBDiM Badanie przyczepności powłoki ochronnej do betonu metodą „pull-off” TM-X3
9. 10 Procedura ITB Wymagania techniczne i metody badań zapraw plastycznych oraz warunki odbioru pocienionych nr 211 wypraw z zapraw plastycznych
10. Rozporządzenie Ministra Transportu i Gospodarki Morskiej z dnia 30 maja 2000 r. w sprawie warunków technicznych, jakim powinny odpowiadać drogowe obiekty inżynierskie i ich usytuowanie (Dz.U. nr 63, poz. 735)
11. Katalog Zabezpieczeń powierzchniowych drogowych obiektów inżynierskich. Część - I Wymagania. Załącznik do Zarządzenia Nr 11 Generalnego Dyrektora Dróg Krajowych i Autostrad z dnia 19.09.2003r
12. "Wymagania techniczne wykonania i odbioru napraw i ochrony powierzchniowej betonu w konstrukcjach mostowych" opracowany przez IBDiM.

SPECYFIKACJA TECHNICZNA WYKONANIA I ODBIORU ROBÓT BUDOWLANYCH

M.15.01.03 IZOLACJE BITUMICZNE WYKONANE NA ZIMNO

1. Wstęp

1.1. Przedmiot STWiORB

Przedmiotem niniejszej Specyfikacji Technicznej Wykonania i Odbioru Robót Budowlanych (STWiORB) są wymagania dotyczące wykonania i odbioru izolacji bitumicznej wykonywanej na zimno dla konstrukcji żelbetowej ścian oporowych

1.2. Zakres stosowania STWiORB

Specyfikacja techniczna stanowi dokument przetargowy i kontraktowy przy realizacji zadania „Odbudowa murów oporowych w Janowicach Wielkich przy ul. Partyzantów i Chłopskiej oraz w Trzcieszku”

1.3. Zakres robót objętych STWiORB

Ustalenia zawarte w niniejszej specyfikacji dotyczą prowadzenia robót izolacyjnych powierzchni odziemnych elementów obiektów mostowych i obejmują:

- wykonanie izolacji powierzchni podziemnych elementów betonowych budowanego obiektu
- poprzez dwukrotne pokrycie impregnatem na zimno wraz z jednokrotnym zagruntowaniem,

1.4. Określenia podstawowe

Określenia podane w niniejszej STWiORB są zgodne z obowiązującymi odpowiednimi normami i STWiORB D-M.00.00.00. - "Wymagania ogólne".

1.5. Ogólne wymagania dotyczące robót

Wykonawca robót jest odpowiedzialny za jakość ich wykonania oraz za zgodność z Dokumentacją Projektową. Ogólne wymagania dotyczące robót podano w STWiORB D-M.00.00.00 "Wymagania ogólne".

2. Materiały

Ogólne wymagania dotyczące materiałów podano w STWiORB D-M.00.00.00 "Wymagania ogólne" pkt 2.

2.1. Materiał do gruntowania

Roztwór asfaltowy do gruntowania powierzchni ścian przed ułożeniem właściwej powłoki izolacyjnej wg PN-B-24620:1998 - roztwór plastyfikowanych asfaltów ponaftowych w rozpuszczalnikach. Działanie polega na przenikaniu w pory betonu, uszczelnianiu powierzchni, wiązaniu pozostałych pyłów oraz na stwarzaniu warunków przyczepności warstw izolacyjnych do podłoża. Nie jest odporny na działanie rozpuszczalników organicznych (benzol, benzyna, nafta itp.) oraz temperatury powyżej 60°C. Nie należy stosować na mokrych i przemrożonych powierzchniach. Rozprowadza się na zimno, bez podgrzewania w temperaturze powyżej +5°C. Zależnie od stopnia porowatości podłoża jednokrotne smarowanie 0,3 ÷ 0,45 kg na 1 m² powierzchni zabezpieczanej. Materiał łatwopalny,

2.1. Materiały do izolacji właściwej

Lepik asfaltowy stosowany na zimno wg PN-B-24620:1998 - produkowany jest z asfaltów ponaftowych, plastyfikowanych olejami i rozcieńczanych rozpuszczalnikami organicznymi. Rozprowadzany na podłożu zagruntowanym tworzy po wyschnięciu silnie przylegającą powłokę asfaltową o dużej plastyczności. Powłoka ta wykazuje odporność na działanie wód agresywnych o słabych stężeniach. Nie jest odporny na działanie rozpuszczalników organicznych oraz temperatury powyżej 60°C. Rozprowadza się na zimno (bez podgrzewania) cienką warstwą na zagruntowanym podłożu. Roboty należy prowadzić w temperaturze powyżej +5°C. Przy jednokrotnym smarowaniu powierzchni zabezpieczanej 0,8 do 1,0 kg na 1 m². Materiał łatwopalny.

2.3. Materiały syntetyczne

Roztwory bitumiczne (asfaltowe) z rozpuszczalnikami syntetycznymi do gruntowania oraz izolowania powierzchni ścian, Wszystkie materiały stosowane do wykonywania robót powinny być zgodne z PN lub z ważnymi "Aprobatami technicznymi IBDiM" bądź posiadać ważny znak CE.

Wykonawca przed przystąpieniem do wykonania robót (izolacji) winien przedstawić Inżynierowi do zaakceptowania proponowane do zastosowania materiały.

3. Sprzęt

Roboty wykonane będą ręcznie.

4. Transport

Ogólne wymagania dotyczące transportu podano w STWiORB D-M.00.00.00 "Wymagania ogólne" pkt 4. Materiały mogą być przewożone odpowiednimi do asortymentu materiałów środkami transportu. Należy zadbać o właściwe zabezpieczenie ładunku i bezpieczeństwo transportu.

5. Wykonanie robót

5.1. Ogólne wymagania dotyczące robót

Ogólne wymagania dotyczące wykonania robót podano w STWiORB D-M.00.00.00."Wymagania ogólne" pkt 5.

5.2. Zakres wykonywanych robót

5.2.1 Ogólne warunki prowadzenia robót izolacyjnych

Izolację przeciwwodną należy układać na podłożu równym, nieodkształcalnym, gładkim, suchym i wolnym od plam olejowych i pyłu. Wiek izolowanego podłoża powinien wynosić co najmniej 14 dni lecz zaleca się aby beton był co najmniej 28 dniowy. Temperatura powietrza i podłoża w czasie układania izolacji powinna być wyższa od 5°C i niższa od 35°C.

Jeżeli nie jest możliwe spełnienie ww. warunków dopuszcza się zastosowanie specjalnych materiałów (zgodnie z wymaganiami określonymi w Aprobacie technicznej) po uzyskaniu pisemnej zgody Inżyniera.

5.2.2. Zagruntowanie podłoża

Powierzchnie betonowe należy przed gruntowaniem odpowiednio przygotować, po usunięciu nacieków mleczka cementowego powierzchnia betonu powinna być odkurzona i odtłuszczona. Ubytki betonu należy wypełnić specjalnymi zaprawami bezskurczowymi do napraw betonu posiadającymi Aprobate techniczną.

Podłoże betonowe należy gruntować firmowymi roztworami asfaltowymi lub innymi zalecanymi przez producentów materiałów hydroizolacyjnych. W przypadku konieczności zagruntowania wilgotnej powierzchni należy użyć roztworów depresyjnych szybko rozpadających np. asfaltowej emulsji kationowej. Jest to jednak przypadek szczególny, wymagający pisemnej zgody Inżyniera.

Podłoże betonowe powinno mieć wytrzymałość:

- na ściskanie, określoną zgodnie z Polską Normą nie mniejszą niż: wytrzymałość gwarantowaną wynikającą z przyjętej klasy betonu
- na odrywanie: nie mniejszą niż 1,5 MPa

Przy gruntowaniu podłoża należy stosować następujące zasady:

należy gruntować podłoże wyłącznie dobrze przygotowane i odebrane przez Inżyniera, powierzchnię przewidzianą do zaizolowania należy gruntować tylko jednokrotnie, używając tyle środka gruntującego, ile beton zdoła całkowicie wchłonąć tak, aby na powierzchni nie pozostała powłoka z warstewki asfaltu, ilość ta zwykle nie przekracza 0,3 l/m² (do 0,45 l/m²),

środek gruntujący należy nanosić wałkami malarskimi lub szczotkami do środków gruntujących (odpornych na działanie agresywnych rozpuszczalników, głównie węglowodorów aromatycznych),

przed ułożeniem izolacji powierzchnia zagruntowana powinna być całkowicie sucha. Można to sprawdzić przez dotknięcie zagruntowanej powierzchni suchą, czystą dłońią (nie zatłuszczoną lub zakurzoną) gdy dłoń nie przykleja się i pozostaje czysta oznacza to, że roztwór gruntujący jest już dostatecznie suchy. Czas schnięcia roztworów gruntujących jest zróżnicowany w zależności od rodzaju zastosowanych rozpuszczalników i warunków wysychania w większości przypadków wynosi on 15 do 120 minut,

w pierwszej kolejności należy zagruntować powierzchnię przy narożach wklęsłych i wypukłych.

5.2.3. Wykonanie izolacji

Izolacje asfaltowe na zimno należy układać na podkładach zagruntowanych roztworem asfaltowym wg PN-B-24620:1998, emulsją asfaltową wg PN-B-24002:1997 lub środkiem do gruntowania na bazie syntetyków, po wyschnięciu powłoki gruntowej. Występowania złuszczeń, spękanych pęcherzy i itp. wad jest niedopuszczalne.

Powierzchnię należy powlec roztworem asfaltowym dwukrotnie na zagruntowanym podłożu. Zużycie materiału około 1,0 l/m² dla jednej warstwy. Łączna grubość warstw izolacyjnych nie może być mniejsza niż 2 mm.

Należy dbać, aby lepek asfaltowy miał odpowiednią lepkość przez cały czas smarowania zgodnie z instrukcją Producenta lub PN-B-24620:1998.

6. Kontrola jakości robót

Ogólne zasady kontroli jakości robót podano w STWiORB D-M.00.00.00 "Wymagania ogólne"pkt 6.

6.1. Kontrola jakości robót przy wykonywaniu izolacji przeciwwodnej

Kontrolę jakości robót przy wykonywaniu izolacji przeciwwodnej na drogowym obiekcie mostowym sprawują:
Inżynier,
Wykonawca,
służby pomocnicze, takie jak: laboratoria drogowe i ośrodki badawcze.

6.2. Zakres kontroli jakości

Zakres kontroli jakości sprawdzamy za pomocą badań laboratoryjnych.
jakość betonu podłoża wg wymagań odnośnie betonu konstrukcyjnego,
jakość materiałów do gruntowania i izolowania na zimno powierzchni betonowej wg wymagań określonych w odpowiednich normach przedmiotowych lub Aprobacie Technicznej,
jakość materiałów warstwy ochronnej - wg norm i zasad badania drogowych materiałów i mas bitumicznych.

7. Obmiar robót

Ogólne wymagania dotyczące obmiaru robót podano w STWiORB D-M.00.00.00 „Wymagania Ogólne” pkt 7.
Jednostką obmiarową jest m² (metr kwadratowy)

8. Odbiór robót

Ogólne zasady odbioru robót podano w STWiORB D-M.00.00.00 "Wymagania ogólne" pkt 8.
Odbiorom robót podlegają wszystkie operacje związane z wykonaniem izolacji:
przygotowanie powierzchni do ułożenia izolacji,
zagruntowanie podłoża,
wykonanie warstwy izolacji,
warstwy ochronnej izolacji w formie zasypki wokół izolowanych powierzchni.
Odbiór każdego etapu powinien być potwierdzony wpisem do Dziennika Budowy.
Czynność odbioru winna być wykonana i udokumentowana odpowiednim protokołem zgodnie z przyjętymi w STWiORB D-M.00.00.00. zasadami.

9. Podstawa płatności

Ogólne wymagania dotyczące płatności podano w STWiORB D-M.00.00.00 "Wymagania ogólne" pkt 9.
Cena wykonania robót obejmuje w szczególności:
prace przygotowawcze,
transport materiałów przewidzianych do wykonania robót,
przygotowanie i oczyszczenie powierzchni przed izolowaniem,
zagruntowanie powierzchni elementów betonowych,
dwukrotne posmarowanie powierzchni betonu materiałem do izolacji na zimno,
uporządkowanie miejsca robot i usunięcie pozostałych materiałów poza pas drogowy,
wykonanie niezbędnych pomiarów i badań laboratoryjnych wymaganych w Specyfikacji.

10. Przepisy związane

PN-B-10260 Izolacje bitumiczne. wymagania i badania przy odbiorze
PN-B-24620:1998 Lepik, masy i roztwory asfaltowe stosowane na zimno.
PN-B-24002:1997 Asfaltowa emulsja anionowa
PN-B-24003:1997 Asfaltowa emulsja kationowa
ROZPORZĄDZENIE MINISTRA TRANSPORTU I GOSPODARKI MORSKIEJ z dnia 30 maja 2000 r. w sprawie warunków technicznych, jakim powinny odpowiadać drogowe obiekty inżynierskie i ich usytuowanie. (Dz. U. Nr 63 poz. 735 - z dnia 3.08 2000 r.)

SZCZEGÓŁOWE SPECYFIKACJE TECHNICZNE WYKONANIA I ODBIORU ROBÓT BUDOWLANYCH

D - 02.02.01 WYKONANIE WYKOPÓW W GRUNTACH SKALISTYCH

1. WSTĘP

1.1. Przedmiot SSTWiORB

Przedmiotem niniejszej szczegółowej specyfikacji technicznej wykonania i odbioru robót budowlanych (SSTWiORB) są wymagania dotyczące wykonania i odbioru wykopów w gruntach skalistych.

1.2. Zakres stosowania SSTWiORB

Szczegółowa specyfikacja techniczna wykonania i odbioru robót budowlanych stanowi dokument przetargowy i kontraktowy przy realizacji inwestycji pn. „Odbudowa murów oporowych w Janowicach Wielkich przy ul. Partyzantów i Chłopskiej oraz w Trzciniску”

1.3. Zakres robót objętych SSTWiORB

Ustalenia zawarte w niniejszej specyfikacji dotyczą zasad prowadzenia robót ziemnych w czasie budowy lub modernizacji dróg i obejmują wykonanie wykopów w gruntach skalistych.

W ramach zadania przewiduje się wykonanie wykopów w gruntach skalistych kat V – VIII

1.4. Określenia podstawowe

1.4.1. Budowla ziemna - budowla wykonana w gruncie lub z gruntu naturalnego lub z gruntu antropogenicznego spełniająca warunki stateczności i odwodnienia.

1.4.2. Korpus drogowy - nasyp lub ta część wykopu, która jest ograniczona koroną drogi i skarpami rowów.

1.4.3. Wysokość nasypu lub głębokość wykopu - różnica rzędnej terenu i rzędnej robót ziemnych, wyznaczonych w osi nasypu lub wykopu.

1.4.4. Wykop płytki - wykop, którego głębokość jest mniejsza niż 1 m.

1.4.5. Wykop średni - wykop, którego głębokość jest zawarta w granicach od 1 do 3 m.

1.4.6. Wykop głęboki - wykop, którego głębokość przekracza 3 m.

Grunt nieskalisty - każdy grunt rodzimy, nie określony w punkcie 1.4.8 jako grunt skalisty.

1.4.8. Grunt skalisty - grunt rodzimy, lity lub spękany o nieprzesuniętych blokach, którego próbki nie wykazują zmian objętości ani nie rozpadają się pod działaniem wody destylowanej; mają wytrzymałość na ściskanie R_c ponad 0,2 MPa; wymaga użycia środków wybuchowych albo narzędzi pneumatycznych lub hydraulicznych do odspojenia.

1.4.9. Odkład - miejsce wbudowania lub składowania (odwiezienia) gruntów pozyskanych w czasie wykonywania wykopów, a nie wykorzystanych do budowy nasypów oraz innych prac związanych z trasą drogową.

1.4.10. Wskaźnik zagęszczenia gruntu - wielkość charakteryzująca stan zagęszczenia gruntu, określona wg wzoru:

$$I_s = \frac{\rho_d}{\rho_{ds}}$$

gdzie:

ρ_d - gęstość objętościowa szkieletu zagęszczonego gruntu, zgodnie z BN-77/8931-12 (Mg/m^3),

ρ_{ds} - maksymalna gęstość objętościowa szkieletu gruntowego przy wilgotności optymalnej, zgodnie z PN-B-04481:1988 [2], służąca do oceny zagęszczenia gruntu w robotach ziemnych, (Mg/m^3).

1.4.11. Wskaźnik różnoziarnistości - wielkość charakteryzująca zagęszczalność gruntów niespoistych, określona wg wzoru:

$$U = \frac{d_{60}}{d_{10}}$$

gdzie:

d_{60} - średnica oczek sita, przez które przechodzi 60% gruntu, (mm),

d_{10} - średnica oczek sita, przez które przechodzi 10% gruntu, (mm).

1.4.12. Wskaźnik odkształcenia gruntu - wielkość charakteryzująca stan zagęszczenia gruntu, określona wg wzoru:

$$I_0 = \frac{E_2}{E_1}$$

gdzie:

E_1 - moduł odkształcenia gruntu oznaczony w pierwszym obciążeniu badanej warstwy zgodnie z PN-S-02205:1998

E_2 - moduł odkształcenia gruntu oznaczony w powtórnym obciążeniu badanej warstwy zgodnie z PN-S-02205:1998.

1.4.13. Pozostałe określenia podstawowe są zgodne z obowiązującymi, odpowiednimi polskimi normami i z definicjami podanymi w SSTWiORB D-M-00.00.00 „Wymagania ogólne” pkt 1.4.

1.5. Ogólne wymagania dotyczące robót

Ogólne wymagania dotyczące robót podano w SSTWiORB D-M-00.00.00 pkt 1.5.

2. Materiały

Materiały wybuchowe

Wykonawca powinien przechowywać materiały do prac strzałowych w magazynie spełniającym wymogi bezpieczeństwa w tym zakresie. Dostęp do materiałów wybuchowych mogą mieć tylko osoby o odpowiednich uprawnieniach do prowadzenia prac strzałowych. Wykonawca ma obowiązek ścisłej ewidencji materiałów wybuchowych.

3. Sprzęt

3.1. Ogólne wymagania dotyczące sprzętu

Ogólne wymagania i ustalenia dotyczące sprzętu określono w SSTWiORB D-M-00.00.00 pkt 3

Wykonawca przystępujący do wykonania robót ziemnych powinien wykazać się możliwością korzystania z następującego sprzętu do:

odspajania i wydobywania gruntów (narzędzia mechaniczne, młoty pneumatyczne, zrywarki, koparki, ładowarki, wiertarki mechaniczne itp.),

jednoczesnego wydobywania i przemieszczania gruntów (spycharki, zgarniarki, równiarki, urządzenia do hydromechanizacji itp.),

transportu mas ziemnych (samochody wywrotki, samochody skrzyniowe, taśmociągi itp.),

sprzętu zagęszczającego (walce, ubijaki, płyty wibracyjne itp.).

3.2. Sprzęt do robót w gruntach skalistych

Wykonawca przystępujący do wykonania robót w gruntach skalistych powinien wykazać się możliwością korzystania z następującego sprzętu:

sprężarek spalinowych,

młotów mechanicznych,

zrywarek mechanicznych,

wiertarek mechanicznych i wiertnic,

środków do załadunku i transportu gruntu skalistego.

4. TRANSPORT

Ogólne wymagania dotyczące transportu określono w SSTWiORB D-M-00.00.00 pkt 4.

Wybór środków transportowych oraz metod transportu powinien być dostosowany do rodzaju gruntu (materiału), jego objętości, sposobu odspajania i załadunku oraz do odległości transportu. Wydajność środków transportowych powinna być ponadto dostosowana do wydajności sprzętu stosowanego do urabiania i wbudowania gruntu (materiału).

Zwiększenie odległości transportu ponad wartości zatwierdzone nie może być podstawą roszczeń Wykonawcy, dotyczących dodatkowej zapłaty za transport, o ile zwiększone odległości nie zostały wcześniej zaakceptowane na piśmie przez Inżyniera

5. WYKONANIE ROBÓT

5.1. Ogólne zasady wykonania robót

Ogólne zasady wykonania robót podano w SSTWiORB D-M-00.00.00 „Wymagania ogólne” pkt 5.

5.2. Odspajanie mechaniczne gruntów skalistych

Odspajanie mechaniczne gruntów skalistych można przeprowadzać:

młotami mechanicznymi, które zagłębia się w grunt w celu rozsadzenia go,

zrywarkami, które rozluźniają grunt po przejeździe z zagłębionymi w grunt zębami.

Przy odspajaniu mechanicznym należy przestrzegać, aby:

głębokość rozluźnienia gruntu nie wykraczała poza poziom koryta drogowego,

nie odbywał się ruch maszyn i środków transportu po rozluźnionym gruncie,

rozdrobienie gruntu umożliwiało użycie środków do załadunku lub przemieszczenia gruntu (koparek, ładowarek, zgarniarek, równiarek itp.).

5.3. Odspajanie gruntów za pomocą materiałów wybuchowych

Na prowadzenie robót z użyciem materiałów wybuchowych, Wykonawca uzyska zgodę właściwych instytucji, wynikającą z obowiązujących przepisów (np. okręgowego urzędu górniczego). O zamiarze prowadzenia prac strzałowych Wykonawca powinien każdorazowo zawiadomić Inżyniera i uzyskać na to jego zgodę. Wykonawca będzie prowadził księgę kontroli materiałów wybuchowych, rejestrując przychody i rozchody tych materiałów. Odspajanie gruntów za pomocą materiałów wybuchowych może być prowadzone tylko pod bezpośrednim dozorem uprawnionego pracownika (strzałowego).

Na terenie robót materiały wybuchowe mogą być przetrzymywane w podręcznych składach, nie dłużej niż w okresie jednej zmiany.

Przed przystąpieniem do prac strzałowych Wykonawca ma obowiązek określić i odpowiednio oznakować strefę zagrożenia. Wykonawca musi zadbać, poprzez podjęcie niezbędnych czynności zabezpieczających o to, aby prace strzałowe nie spowodowały zagrożenia dla zdrowia i życia ludzi, jak również uszkodzeń obiektów, urządzeń oraz środowiska naturalnego.

Otwory strzałowe, ich rozmieszczenie, średnice, kierunek i głębokość powinny być dostosowane do przebiegu uwarstwienia skały i jej szczelinowatości, w sposób zgodny z praktyką i zasadami prowadzenia prac strzałowych. W skale spękanej można umieszczać materiał wybuchowy bezpośrednio w szczelinach.

Jeśli Wykonawca nie zamierza dokonać odstrzału bezpośrednio po wywierceniu otworu, to powinien otwór zabezpieczyć przed nawilgoceniem przez zamknięcie go korkiem (np. z papieru).

Wielkości ładunków powinny być ustalone na podstawie praktyki lub obliczone z odpowiednich wzorów. Materiał wybuchowy można załadować do otworów po sprawdzeniu, że zostały należycie wykonane, oczyszczone i osuszone. Otwory trudne do osuszenia, przy strzelaniu materiałem wrażliwym na działanie wilgoci, winny być załadowane do wysokości słupa wody nabojami odpowiednio izolowanymi, np. przez powleczenie bitumem lub parafiną. Rozmieszczenie ładunków w otworze strzałowym, sposób założenia naboju udarowego ze spłonką, lontem, zapalnikiem i wykonania przybitki oraz odstrzelenia ładunków, powinny być dostosowane do postulowanego efektu strzelania i wykonane zgodnie z praktyką. Dla niezawodności odstrzelenia otworu, zaleca się wprowadzać do naboju dwa zapalniki połączone równolegle.

W robotach strzałowych, prowadzonych w sąsiedztwie dna wykopu i powierzchni skarp, rodzaj i miejsca założenia ładunków wybuchowych należy dobrać tak, aby nie osłabić masywu skały poniżej projektowanej linii skarp i dna wykopu.

6. KONTROLA JAKOŚCI ROBÓT

6.1. Ogólne zasady kontroli jakości robót

Ogólne zasady kontroli jakości robót podano w SSTWiORB D-M-00.00.00 pkt 6.

6.2. Kontrola wykonania wykopów

Sprawdzenie wykonania wykopów polega na kontrolowaniu zgodności z wymaganiami określonymi w SSTWiORB oraz w dokumentacji projektowej. W czasie kontroli szczególną uwagę należy zwrócić na:

odspajanie gruntów w sposób nie pogarszający ich właściwości,

zapewnienie stateczności skarp,

odwodnienie wykopów w czasie wykonywania robót i po ich zakończeniu,

dokładność wykonania wykopów (usytuowanie i wykończenie),

bezpieczeństwo prowadzenia prac strzałowych.

6.3. Badania do odbioru korpusu ziemnego

6.3.1. Częstotliwość oraz zakres badań i pomiarów

Częstotliwość oraz zakres badań i pomiarów do odbioru korpusu ziemnego podaje tablica 2.

Tablica 2. Częstotliwość oraz zakres badań i pomiarów wykonanych robót ziemnych

Lp.	Badana cecha	Minimalna częstotliwość badań i pomiarów
1	Pomiar szerokości korpusu ziemnego	Pomiar taśmą, szablonem, łątą o długości 3 m i poziomą lub niwelatorem, w odstępach co 200 m na prostych, w punktach głównych łuku, co 100 m na łukach o $R \geq 100$ m co 50 m na łukach o $R < 100$ m oraz w miejscach, które budzą wątpliwości
2	Pomiar szerokości dna rowów	
3	Pomiar rzędnych powierzchni korpusu ziemnego	
4	Pomiar pochylenia skarp	
5	Pomiar równości powierzchni korpusu	
6	Pomiar równości skarp	
7	Pomiar spadku podłużnego powierzchni korpusu lub dna rowu	Pomiar niwelatorem rzędnych w odstępach co 200 m oraz w punktach wątpliwych
8	Badanie zagęszczenia gruntu	Wskaźnik zagęszczenia określać dla każdej ułożonej warstwy lecz nie rzadziej niż w trzech punktach na 1000 m ² warstwy

6.3.2. Szerokość korpusu ziemnego

Szerokość korpusu ziemnego nie może różnić się od szerokości projektowanej o więcej niż ± 10 cm.

6.3.3. Szerokość dna rowów

Szerokość dna rowów nie może różnić się od szerokości projektowanej o więcej niż ± 5 cm.

6.3.4. Rzędne korony korpusu ziemnego

Rzędne korony korpusu ziemnego nie mogą różnić się od rzędnych projektowanych o więcej niż -3 cm lub +1 cm.

6.3.5. Pochylenie skarp

Pochylenie skarp nie może różnić się od pochylenia projektowanego o więcej niż 10% wartości pochylenia wyrażonego tangensem kąta.

6.3.6. Równość korony korpusu

Nierówności powierzchni korpusu ziemnego mierzone łata 3-metrową, nie mogą przekraczać 3 cm.

6.3.7. Równość skarp

Nierówności skarp, mierzone łata 3-metrową, nie mogą przekraczać ± 10 cm.

6.3.8. Spadek podłużny korony korpusu lub dna rowu

Spadek podłużny powierzchni korpusu ziemnego lub dna rowu, sprawdzony przez pomiar niwelatorem rzędnych wysokościowych, nie może dawać różnic, w stosunku do rzędnych projektowanych, większych niż -3 cm lub +1 cm.

6.3.9. Zagęszczenie gruntu

WSKAŹNIK ZAGĘSZCZENIA GRUNTU OKREŚLONY ZGODNIE Z BN-77/8931-12 POWINIEN BYĆ ZGODNY Z ZAŁOŻONYM DLA ODPOWIEDNIEJ KATEGORII RUCHU. W PRZYPADKU GRUNTÓW DLA KTÓRYCH NIE MOŻNA OKREŚLIĆ WSKAŹNIKA ZAGĘSZCZENIA NALEŻY OKREŚLIĆ WSKAŹNIK ODKSZTAŁCENIA I_0 , ZGODNIE Z NORMĄ PN-S-02205:1998.

7. OBMIAR ROBÓT

7.1. Ogólne zasady obmiaru robót

Ogólne zasady obmiaru robót podano w SSTWiORB D-M-00.00.00 pkt 7.

7.2. Jednostka obmiarowa

Jednostką obmiarową jest m^3 (metr sześcienny) wykonanego wykopu.

8. ODBIÓR ROBÓT

Ogólne zasady odbioru robót określono w SSTWiORB D-M-00.00.00 pkt 8.

9. podstawa płatności

9.1. Ogólne ustalenia dotyczące podstawy płatności

Ogólne ustalenia dotyczące podstawy płatności podano w SSTWiORB D-M-00.00.00 pkt 9.

9.2. Cena jednostki obmiarowej

Cena wykonania $1 m^3$ wykopu w gruntach skalistych obejmuje:

prace pomiarowe i roboty przygotowawcze,
oznakowanie robót,

odspojenie skały przy użyciu materiałów wybuchowych lub przy użyciu sprzętu mechanicznego (pneumatycznego, elektrycznego, spalinowego),

odwodnienie wykopu na czas jego wykonywania,
rozdrobienie,

załadunek i odwiezienie urobku na odkład,

rozplantowanie urobku na odkładzie,

profilowanie dna wykopu, rowów i skarp,

przeprowadzenie pomiarów i badań laboratoryjnych wymaganych w specyfikacji technicznej,

wykonanie, a następnie rozebranie dróg dojazdowych,

rekultywację terenu,

zapewnienie bezpieczeństwa prowadzonych robót.

10. przepisy związane

10.1. Normy

- | | | |
|----|-----------------|---|
| 1. | PN-B-02480:1986 | Grunty budowlane. Określenia. Symbole. Podział i opis gruntów |
| 2. | PN-B-04481:1988 | Grunty budowlane. Badania próbek gruntów |
| 3. | PN-B-04493:1960 | Grunty budowlane. Oznaczanie kapilarności biernej |
| 4. | PN-S-02205:1998 | Drogi samochodowe. Roboty ziemne. Wymagania i badania |
| 5. | BN-64/8931-01 | Drogi samochodowe. Oznaczenie wskaźnika piaskowego |
| 6. | BN-64/8931-02 | Drogi samochodowe. Oznaczenie modułu odkształcenia nawierzchni podatnych i podłoża przez obciążenie płytą |
| 7. | BN-77/8931-12 | Oznaczenie wskaźnika zagęszczenia gruntu |

10.2. Inne dokumenty

Wykonanie i odbiór robót ziemnych dla dróg szybkiego ruchu, IBDiM, Warszawa 1978.

Instrukcja badań podłoża gruntowego budowli drogowych i mostowych, GDDP, Warszawa 1998.

Katalog typowych konstrukcji nawierzchni podatnych i półsztywnych, IBDiM, Warszawa 1997.

Wytyczne wzmocnienia podłoża gruntowego w budownictwie drogowym, IBDiM, Warszawa 2002

SZCZEGÓLWEA SPECYFIKACJA TECHNICZNA WYKONANIA I ODBIORU ROBÓT BUDOWLANYCH D 10.01.01.A- WYKONANIE KONSTRUKCJI Z GRUNTU ZBROJONEGO

1. WSTĘP

1.1. Przedmiot ST

Przedmiotem niniejszej Specyfikacji Technicznej są wymagania dotyczące wykonania i odbioru robót związanych z wykonaniem konstrukcji z gruntu zbrojonego w ramach zadania pn. „Odbudowa murów oporowych w Janowicach Wielkich przy ul. Partyzantów i Chłopskiej oraz w Trzciesku”

Technologia gruntu zbrojonego jest to technologią budowy ścian oporowych wykorzystująca podstawowe elementy:

- Georuszty jednokierunkowe o **szttywnych węzłach** sztywnych węzłach,
- łączniki do lica ściany,
- Lico z monolitycznego muru żelbetowego,
- Grunt zasypowy;

1.2. Zakres stosowania ST

Zakres stosowania ST jest zgodny z ustaleniami zawartymi w ST D-M.00.00.00. „Wymagania Ogólne” pkt. 1.2.

1.3. Zakres Robót objętych ST

Ustalenia zawarte w niniejszej specyfikacji dotyczą zasad wykonania ściany oporowej z wykorzystaniem konstrukcji gruntu zbrojonego.

2. MATERIAŁY

Do wykonania robót w technologii gruntu zbrojonego należy zastosować następujące materiały:

- georuszty jednokierunkowe o sztywnych węzłach;
- prefabrykowane łączniki z tworzywa sztucznego do łączenia pasm georusztu;
- monolityczna ściana żelbetowa pełniąca funkcję lica ,
- grunt zasypowy niespoisty;
- rurki i trójniki drenarskie.

2.1. Georuszty jednokierunkowe o sztywnych węzłach

1. Georuszty o sztywnych węzłach, powinny być wyprodukowane z pasma polietylenu wysokiej gęstości (HDPE), w taki sposób, że powstała struktura jest zorientowana w jednym kierunku. Poprzeczne żebra stanowią integralny element struktury georusztów.
2. Georuszty powinny być odporne na związki chemiczne naturalnie występujące w gruncie oraz rozpuszczalniki w temperaturze otoczenia. Polimer tworzący georuszty powinien zawierać, co najmniej 2% sadzy węglowej, stanowiącej inhibitor działania promieniowania ultrafioletowego.
3. Wytrzymałość projektowa (P_{des}) powinna uwzględniać wytrzymałość z uwzględnieniem pełzania w okresie 120 lat przy średniej temperaturze 10°C (P_c) oraz współczynniki korekcyjne ze względu na:
 - a. ekstrapolację i zmienność produkcji – $f_m = 1,0$;
 - b. uszkodzenie podczas wbudowywania [max ziarno 37,5mm] – $f_d = 1,18$;
 - c. degradację środowiskowa [pH = 2÷12,5] – $f_e = 1,0$;

i powinna być wyznaczona ze wzoru:

$$P_{des} = \frac{P_c}{f_m \times f_d \times f_e}$$

- Minimalna wytrzymałość projektowa P_{des} z uwzględnieniem powyższych współczynników powinna wynosić:
 $P_{des} \geq 17,50$ kN/m
- Georuszty muszą być produkowane zgodnie z wymaganiami określonymi w normie jakościowej ISO 9001. Georuszty muszą posiadać oznakowanie CE. Parametry georusztu takie jak wytrzymałość z uwzględnieniem pełzania w okresie 120 lat przy średniej temperaturze 10°C (P_c) oraz wartości współczynników korekcyjnych powinny być potwierdzone certyfikatem niezależnej jednostki certyfikującej (np. BBA, BTTG, TBU itp.).

2.2. Łączniki

Kotwienie siatek do konstrukcji żelbetowej muru oporowego za pomocą wkrętów ocynkowanych $\phi 10$ mm, $L = 120$ mm zakończonych hakiem „hułstawkowym”. Wkręty mocować w konstrukcji żelbetowej za pośrednictwem kołków rozporowych mocowanych w wywierconych otworach średnicy $\phi 12$ mm. Wkręty rozmieścić co 50cm w poziomie na długości każdej siatki.

Należy stosować łączniki umożliwiające uzyskanie wytrzymałości połączenia równej wytrzymałości georusztu.

2.3. Lico konstrukcji

- Do wykonania oblicowania zastosować monolityczną ścianę żelbetową z betonu C25/30 o następujących parametrach:
 - nasiąkliwość nie więcej niż 5%,
 - mrozoodporność, nie mniej niż 150 cykli.

2.4. Grunt zasypowy

Grunt zasypowy jest elementem konstrukcyjnym ściany oporowej z gruntu zbrojonego. Warunkiem prawidłowej pracy konstrukcji z gruntu zbrojonego jest użycie do zasyпки gruntu wodoprzepuszczalnego, łatwo zagęszczalnego, o odpowiednim kącie tarcia wewnętrznego.

- Rodzaj i uziarnienie gruntu zasypowego.

Jako materiał zasypowy należy użyć gruntu sypkiego, niespoistego, niewysadzinowego takiego jak: żwir, pospółka, piasek gruby lub średni. Dopuszcza się użycie piasku drobnego pod warunkiem spełnienia podanych niżej wymagań. Zawartość ziaren przechodzących przez sito 0,05 mm powinna być mniejsza od 10% wagowo. Nie dopuszcza się użycia gruntów spoistych. Nie dopuszcza się użycia piasku pylastego. Zawartość ziaren powyżej 100 mm nie powinna przekraczać 25% wagowo.

- Wodoprzepuszczalność gruntu zasypowego.

Wodoprzepuszczalność gruntu zasypowego nie powinna być mniejsza od $k = 10^{-5}$ m/sek (0,86 m/dobę), ale do wykonania górnej warstwy zasyпки, o grubości 50 cm należy użyć gruntu o większej wodoprzepuszczalności, co najmniej $k = 6 \times 10^{-5}$ m/sek ($k = 5$ m/dobę).

- Wskaźnik różnoziarnistości i zagęszczenie gruntu zasypowego.

Zaleca się, aby wskaźnik różnoziarnistości gruntu zasypowego był większy od 5 ($U \geq 5$). Materiał gruntowy o wskaźniku różnoziarnistości mniejszym od 5 można zastosować, warunkowo, jeśli wstępne próby wykażą możliwość uzyskania wymaganego zagęszczenia. Należy uwzględnić fakt, że bezpośrednio przy ścianie oporowej zagęszczanie

odbywa się przy użyciu ręcznych zagęszczarek, a dalej od ściany walcami i dlatego grunt musi być łatwozagęszczalny. Grunt należy zagęszczać przy wilgotności optymalnej do osiągnięcia wskaźnika zagęszczenia $I_s \geq 0,98$.

4. Kat tarcia wewnętrznego gruntu zasypowego.

Ze względu na założenia przyjęte do obliczeń statycznych grunt zasypowy po zagęszczeniu musi charakteryzować się kątem tarcia wewnętrznego $\Phi \geq 32^\circ$. Taki kat tarcia wewnętrznego uzyskuje się przy użyciu do zasyпки żwiru, pospółki, piasku grubego i średniego, o cechach jak określono wyżej, po ich zagęszczeniu do osiągnięcia $I_s \geq 0,98$. W razie wątpliwości wartość kąta tarcia wewnętrznego można wyznaczyć na podstawie badań laboratoryjnych gruntu.

5. Właściwości chemiczne gruntu.

Wskaźnik pH gruntu powinien mieścić się w przedziale od 4 do 9. W przypadku najczęściej stosowanych naturalnych gruntów rodzimych odczyn pH mieści się w tym przedziale. Badanie pH i ocena chemiczna są konieczne w przypadku dopuszczenia gruntów antropogenicznych lub gruntów skażonych, a dla gruntów naturalnych w przypadkach wątpliwych, w celu określenia ich wpływu na trwałość zbrojenia.

2.5. Rurki drenarskie

Do odprowadzenia wody za konstrukcji muru należy zastosować rury drenarskie o średnicy $\Phi=110\text{mm}$ oraz rurki z HDPE o średnicy $\Phi=50\text{mm}$, połączone przy pomocy trójnika drenarskiego z PVC 100/50/90°

3. SPRZĘT

3.1. Georuszty przeznaczone do wykonania ściany oporowej z gruntu zbrojonego są dostarczane na budowę w postaci rolek. Rozwijanie rolek wykonywane jest ręcznie. Pasma georusztów lub geosyntetyków docinane są do odpowiedniej długości przy użyciu narzędzi ręcznych, np. sekatora, ostrego noża.

3.2. Do wykonania monolitycznej ściany żelbetowej:

- szalunki systemowe,
- wibratory wgłębne ,
- giętarki do stali ,
- pompa do betonu,

3.3. Do wykonania robót związanych z układaniem i zagęszczaniem gruntu nasypowego powinien być stosowany sprzęt zgodnie ze specyfikacją ST D-M.00.00.00. W szczególności Wykonawca powinien dysponować:

- koparko-ładowarką bądź ładowarką
- zagęszczarką płytową

4. TRANSPORT

4.1. Ogólne warunki dotyczące transportu

Ogólne warunki dotyczące transportu podano w ST D-M.00.00.00. „Wymagania Ogólne” pkt. 4.

4.2. Transport materiałów

Geosyntetyki, należy transportować w sposób zabezpieczający przed mechanicznymi uszkodzeniami.

Materiał nasypowy można przewozić dowolnymi środkami transportu, w warunkach zabezpieczających go przed zanieczyszczeniem, zmieszaniem z innymi asortymentami kruszywa i nadmiernym zawilgoceniem.

5. WYKONANIE ROBÓT

5.1. Ogólne zasady wykonania robót

Ogólne zasady wykonania robót podano w ST D-M.00.00.00. „Wymagania Ogólne” pkt. 5.

Zaleca się, aby pracownicy wykonujący mur przed rozpoczęciem robót przeszli instruktaż przeprowadzony przez przedstawiciela producenta/dystrybutora systemu.

5.2. Roboty przygotowawcze

Roboty przygotowawcze dotyczą ustalenia lokalizacji nasypu, odtworzenia trasy, ew. usunięcia przeszkód, przygotowania podłoża i ewentualnego usunięcia górnej warstwy podłoża słabonośnego.

Odtworzenie trasy i punktów wysokościowych, usunięcie drzew, krzaków, humusu, darniny i roboty rozbiórkowe powinny odpowiadać wymaganiom ST D-01.00.00.

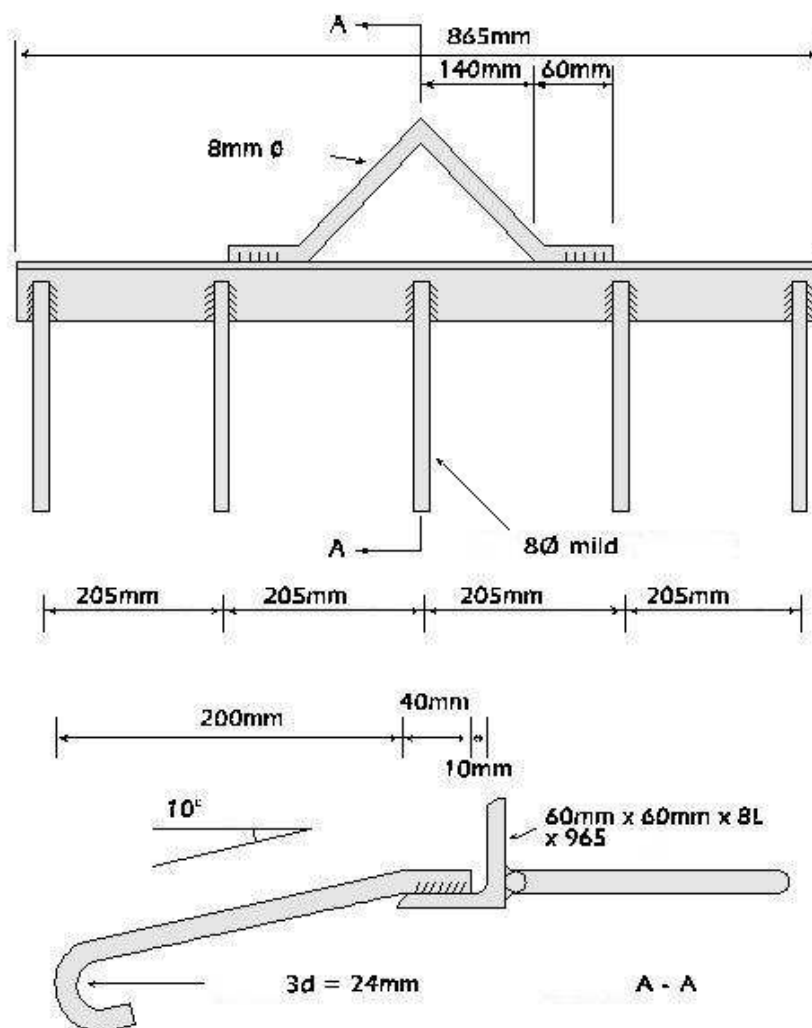
Ułożenie geosyntetyku w podłożu nasypu wymaga: usunięcia drzew, krzewów, korzeni, większych kamieni, które mogłyby uszkodzić geosyntetyki oraz wyrównania powierzchni.

5.3. Zasady układania geosyntetyków

1. Georuszt jednokierunkowy powinien być układany w kierunku prostopadłym do lica ściany.
2. Georuszty powinny być przycięte do wymaganych długości wg następujących zasad:
 - georuszty jednokierunkowe do długości efektywnej (długość zakotwienia pasma wynikająca z projektu), przy czym cięcie pasma powinno być wykonane w połowie odległości pomiędzy żebrami poprzecznymi georusztu,
 - nie należy przycinać georusztu bezpośrednio za żebrzem poprzecznym, ucięte żebra poprzeczne powinny zachodzić na górną płaszczyznę bloczka od strony licowej
 - w przypadku ucięcia georusztu bezpośrednio za żebrzem poprzecznym lub w odległości mniejszej niż połowa odległości pomiędzy żebrami poprzecznymi, należy zastosować dodatkowo podkładki w postaci uciętych fragmentów żeber podłużnych, układanych na górnej płaszczyźnie bloczka od strony licowej
3. Sąsiadujące pasma geosyntetyków powinny być układane na styk, bez zakładu.
4. Kolejne pasma georusztu jednokierunkowego powinny być łączone ze sobą za pomocą łącznika systemowego,

5.3.1. Belka naciągająca

Przed przystąpieniem do budowy ściany należy przygotować „belkę naciągającą” służącą do naprężania pasm georusztu. Belkę należy wykonać z prętów stalowych $\varnothing 8$ mm i kątownika 60x60x8 zgodnie z rysunkiem 4.



Rysunek 1. Belka naciągająca

5.4. Wykonanie ściany oporowej z gruntu zbrojonego

1. Przed przystąpieniem do zagęszczania warstwę podłoża należy wyprofilować do wymaganych rzędnych, spadków i pochyłości, np. z zastosowaniem równiarki lub spycharki.
2. Podłoże należy zagęścić do uzyskania $I_s \geq 0,97$ i $E_2 \geq 80$ MPa. W przypadku gdy nie możliwe jest określenie wskaźnika I_s , dopuszcza się zastosowanie wskaźnika odkształcenia $I_0 = E_2/E_1 \leq 2,5$ MPa.
3. Należy wykonać ławę fundamentową muru zgodnie z wymaganymi rzędnymi. Wymiary, rodzaj betonu i ewentualne zbrojenie konstrukcji muru powinny być zgodne z projektem i ST. ławę fundamentową należy zdylatować co 10 m długości.
4. Na poziomie określonym w dokumentacji projektowej, należy ułożyć rurkę drenażową zgodnie z p. 5.5. niniejszej SST.
5. Grunt zasypowy należy ułożyć i zagęścić do wysokości wierzchu warstwy muru (poziomu układania warstwy georusztu).
6. Grunt zasypowy w pobliżu oblicowania, w pasie o szerokości 2 m od ściany, należy zagęszczać lekkim sprzętem, płytą wibracyjną lub lekkim walcem wibracyjnym, aby nie doprowadzić do wypchnięcia oblicowania. **Nie należy**

przeprowadzać zagęszczania w odległości mniejszej niż 30 cm od ściany . W odległości do 2 m od lica ściany należy użyć sprzętu o nacisku na metr długości bębna poniżej 1300 kg i całkowitej masie poniżej 1000 kg. Należy zwrócić uwagę na zachowanie się muru podczas zagęszczania gruntu zasypowego ciężkim sprzętem z wibracjami. Grunt nasypowy należy zagęścić do wskaźnika zagęszczenia $I_s \geq 0,98$.

7. W odległości powyżej 2 m od lica muru grunt zasypowy można układać i zagęszczać dowolnym sprzętem stosowanym do robót ziemnych. Należy jednak zwrócić uwagę na zachowanie się muru podczas zagęszczania gruntu zasypowego ciężkim sprzętem z wibracjami.
8. **Nie dopuszcza się pracy i ruchu maszyn o całkowitej masie powyżej 1000 kg w odległości mniejszej niż 2 m od lica muru.**
9. Należy przestrzegać ogólnych zasad dotyczących zagęszczania gruntu. Zagęszczanie należy rozpoczynać zawsze od strony licowej i wraz z postępem prac odsuwać się od ściany oporowej. Pozwoli to uniknąć problemu odchylania się ściany oporowej w kierunku zewnętrznym.
10. Należy usunąć wszelkie zanieczyszczenia z górnej powierzchni bloczków (najlepiej za pomocą szczotek).
11. Należy założyć łączniki na przygotowane końce pasm georusztów. Poprzeczne zebro georusztu powinno być zaczepione o łącznik. Należy upewnić się, że każde oczko georusztu zostało prawidłowo zaczepione o występ łącznika. W razie konieczności łącznik może zostać przecięty.
12. Należy umieścić belkę naciągającą na swobodnym końcu georusztu i przyłożyć obciążenie wystarczające do usunięcia wszelkich luzów i sfalowań.
13. Utrzymując naciągnięcie georusztu, końce pasm należy przymocować do podłoża szpilkami stalowymi w ilości min. 2 szt na jedno pasmo georusztu. Mocowanie szpilkami ma charakter tymczasowy, po ułożeniu na georuszcie warstwy gruntu szpilki można zdemontować i wykorzystać ponownie. Na georuszcie należy umieścić warstwę gruntu wystarczającą do utrzymania georusztu w niezmienionym położeniu po zdjęciu szpilek. Następnie należy zdjąć obciążenie i zdemontować belkę.
14. Należy umieścić i zagęścić grunt zasypowy w warstwach do poziomu następnej warstwy georusztu. .
15. Odcinki georusztu przymocowane do ściany powyżej poziomu aktualnie zagęszczanej warstwy gruntu powinny być tymczasowo zawinięte ponad szczytem ściany tak, aby nie przeszkadzały w pracy.

5.5. Wykonanie elementów odwadniających

1. Bezpośrednio pod rurką drenażową, wzdłuż wewnętrznego lica ściany oporowej na gruncie zasypowym należy rozłożyć warstwę geomembrany, aby nie dopuścić do penetracji wody poniżej tej warstwy. Szerokość warstwy geomembrany i jej ułożenie pokazano na rysunkach. Należy stosować geomembrany z PEHD o grubości min. 0,5 mm.
2. Należy ułożyć rurkę drenażową o średnicy $\Phi=100\text{mm}$, wzdłuż całej długości muru na rzędnych podanych w projekcie, stosując spadek podłużny 1% w stronę rur odprowadzających wodę na zewnątrz muru. Rurka powinna znajdować się na spodzie warstwy drenażowej.
3. Co 10 mb muru należy zamocować rurkę z HDPE o średnicy $\Phi=50\text{mm}$, odprowadzającą wodę na zewnątrz muru. Rurka ta powinna mieć długość 60cm i być zamontowana ze spadkiem 15% w stronę koryta ściekowego,

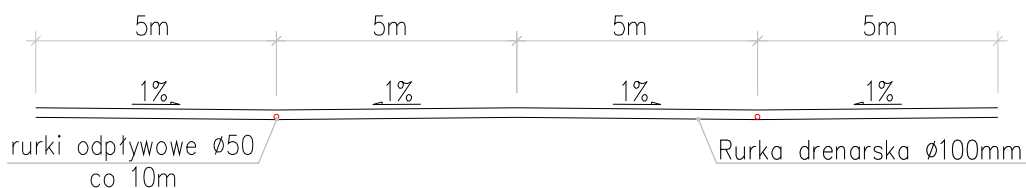
w taki sposób aby wypływająca z niej woda trafiła bezpośrednio do korytka ściekowego lub na odpowiednio przystosowane podłoże . Rurka powinna wystawać 10cm poza lico muru.

4. Połączenie rury drenażowej $\Phi 100\text{mm}$ z rurką odprowadzającą 50mm powinno być wykonane przy pomocy trójnika drenarskiego z PVC 100/50/90° (Rys. 7).



Rysunek 2 Połączenie rury drenażowej $\Phi 100\text{ mm}$ z rurką $\Phi 50\text{ mm}$

5. Rura drenażowa biegnie wzdłuż muru, przez całą jego szerokość ze spadkiem daszkowym (rysunek 9). W najniższym punkcie znajduje się rurka odprowadzająca wodę poza mur.



Rysunek 3. Schemat odwodnienia

6. KONTROLA JAKOŚCI ROBÓT

6.1. Ogólne zasady kontroli jakości robót

Ogólne zasady kontroli jakości robót podano w ST D-M.00.00.00. „Wymagania Ogólne” pkt. 6.

6.2. Badania przed przystąpieniem do robót

Przed przystąpieniem do robót Wykonawca powinien:

- uzyskać wymagane dokumenty, dopuszczające wyroby i materiały budowlane do obrotu i powszechnego stosowania (certyfikaty na znak bezpieczeństwa, aprobaty techniczne, certyfikaty zgodności, deklaracje zgodności, ew. badania materiałów wykonane przez dostawców itp.),
- sprawdzić cechy zewnętrzne gotowych materiałów z tworzyw.

Wszystkie dokumenty oraz wyniki badań Wykonawca przedstawia Inżynierowi do akceptacji.

6.3. Badania w czasie robót

Częstotliwość oraz zakres badań i pomiarów, które należy wykonać w czasie robót podano w Tabeli 1.

Tabela 1. Częstotliwość oraz zakres badań i pomiarów w czasie robót

Lp.	Wyszczególnienie badań i pomiarów	Częstotliwość badań	Wartości wymagane
1	Sprawdzenie wskaźnika zagęszczenia podłoża pod ścianą oporową	1 badanie w trzech punktach/ 300 m ² , nie mniej niż 1 badanie w trzech punktach/ obiekt	Is ≥ 0,97
2	Sprawdzenie nośności podłoża określonego wtórnym modułem odkształcenia E _{v2}	j.w.	E2 ≥ 80 MPa
3	Sprawdzenie wymaganego wskaźnika zagęszczenia materiału nasypowego	1 badanie/ 50 m ³ ułożonego materiału zasypowego, nie mniej niż 1 badanie/ warstwę	Is ≥ 0,98
4	Sprawdzenie odchylenia lica muru od pionu	Kontrola bieżąca 1 badanie/ 1 m wysokości muru, co najmniej raz na 5 m.b. muru	+/- 2 cm / 1m wysokości przy czym dla całkowitej wysokości muru nie więcej niż 1 cm/ 1 m wysokości
5	Sprawdzenie braku uszkodzeń georusztów	kontrola bieżąca	
6	Sprawdzenie równości podłoża przed rozłożeniem georusztów	j.w.	
7	Sprawdzenie ułożenia georusztów i łączników	j.w.	
8	Sprawdzenie przylegania georusztów do podłoża	j.w.	
9	Sprawdzenie połączeń kolejnych pasm georusztów łącznikiem - o ile występują	j.w.	

7. OBMIAR ROBÓT

7.1. Ogólne zasady obmiaru robót

Ogólne zasady Obmiaru Robót podano w ST D-M.00.00.00. „Wymagania Ogólne” pkt. 7.

7.2. Jednostka obmiarowa

Jednostką obmiarową jest 1 m² lica muru oporowego o określonej długości zakotwienia georusztów.

8. ODBIÓR ROBÓT

8.1. Ogólne zasady odbioru robót

Ogólne zasady Odbioru Robót podano w ST D-M.00.00.00. „Wymagania Ogólne” pkt. 8.

Procedura odbioru inicjowana na pisemny wniosek Wykonawcy powinna być zgodna z zasadami podanymi w SST. Wykonane roboty są zatwierdzane przez Inżyniera na podstawie oceny wizualnej, pomiarów geodezyjnych i ewentualnie innych szczegółowych zaleceń Inżyniera.

8.2. Odbiór robót zanikających i ulegających zakryciu

Odbiorowi robót zanikających i ulegających zakryciu podlegają:

- Przygotowanie podłoża,
- Wykonanie ławy fundamentowej z murem ,
- Ułożenie geosyntetyków,
- Zagęszczenie gruntu nasypowego.

9. PODSTAWA PŁATNOŚCI

9.1. Ogólne zasady dotyczące podstawy płatności

Ogólne ustalenia dotyczące podstawy płatności podano w ST D-M.00.00.00. „Wymagania Ogólne” pkt. 9.

9.2. Cena jednostki obmiarowej

Cena jednostkowa wykonania ściany oporowej z gruntu zbrojonego w technologii gruntu zbrojonego obejmuje:

- Koszt materiałów (georuszty jednokierunkowe, łączniki , beton do wykonania muru żelbetowego, stal zbrojeniowa, rura drenarska Ø100, rura drenarska Ø50, trójniki drenarskie, grunt nasypowy),
- wyrównanie oraz zagęszczenie podłoża,
- wykonanie betonowej konstrukcji muru ,
- wbudowanie oraz zagęszczenie gruntu nasypowego w warstwa podanych w projekcie,
- wbudowanie elementów odwadniających,
- ułożenie, montaż oraz naciągnięcie georusztów jednokierunkowych,
- odwodnienie terenu w czasie prowadzenia robót,
- wykonanie niezbędnych pomiarów i badań.

10. PRZEPISY ZWIĄZANE

Zalecenia producenta georusztu dotyczące technologii wbudowania.