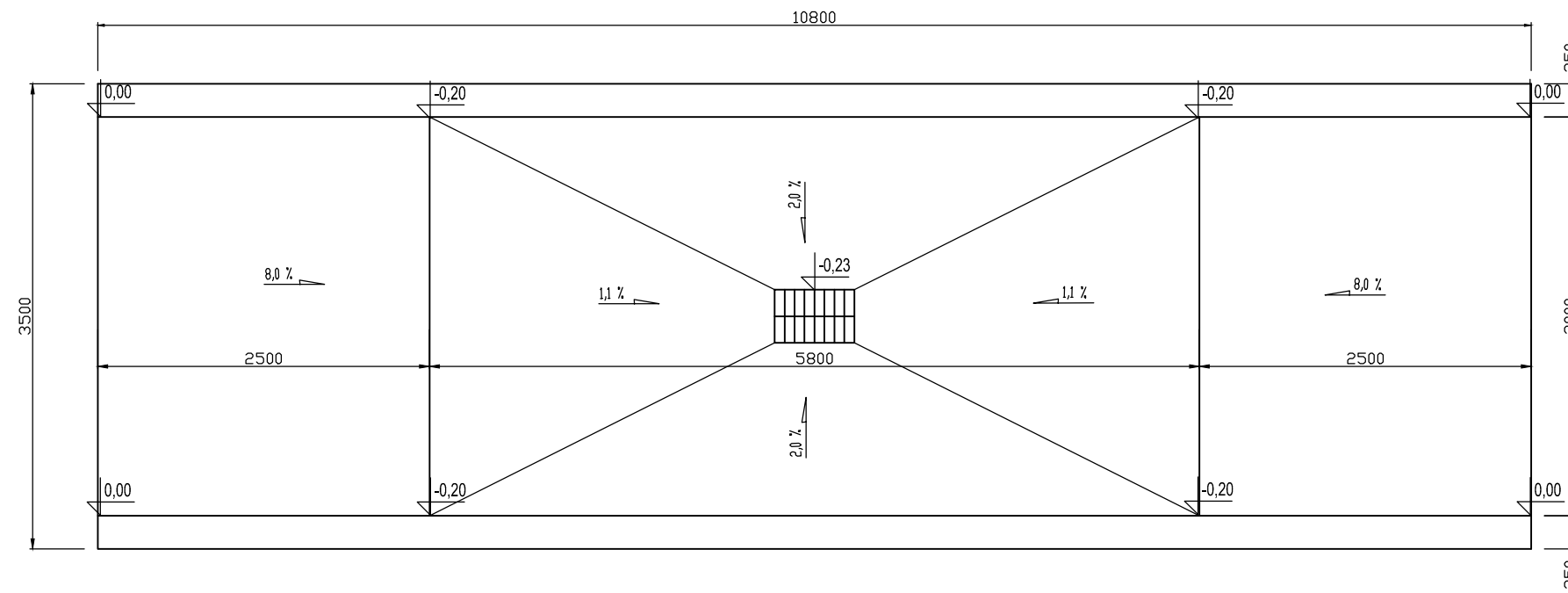
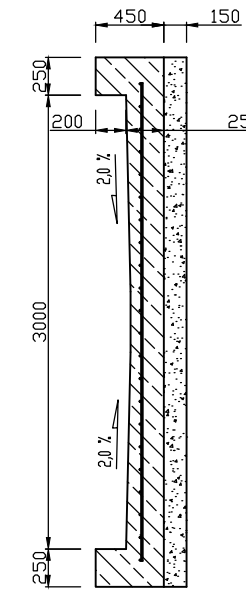


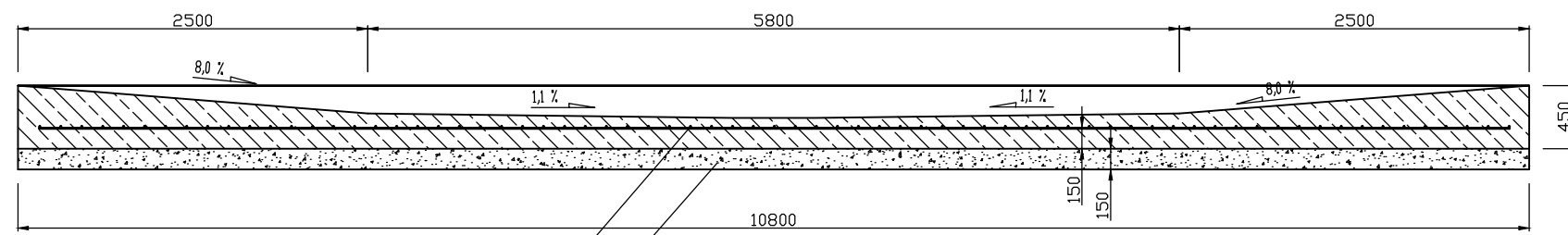
WIDOK Z GÓRY



PRZEKRÓJ POPRZECZNY



PRZEKRÓJ PODŁUŻNY



Siatka o oczkach 150x150mm  
z prętów śr. 10mm

Podłoże z mieszanki kamienia  
łamanego 0-31,5 gr. 15cm

**Pracownia Projektowa JF-PROJEKT**  
**inż. Jacek Fortuna**  
ul. Wolności 33/1, 58-500 Jelenia Góra



INWESTOR	Gmina Janowice Wielkie ul. Kolejowa 2, 58-520 Janowice Wielkie		
OBIEKT	Odbudowa drogi dojazdowej do oczyszczalni ścieków w miejscowości Janowice Wielkie dz. nr 612/11; 612/12; 658/1 w km od 0,000 do 0,150 [powódź lipiec 2012 r.]		BRANŻA: drogowa
TYTUŁ RYSUNKU	PRZEKROJE KONSTRUKCYJNE MYJNIA		SKALA: 1 : 50
PROJEKTANT	mgr inż. Jerzy Bigus	Nr. upr. budowlanych: 1700/87 w specjalności konstrukcyjno-budowlanej	PODPIS:  DATA: 09.03.2015
ASYSTENT PROJEKTANTA	inż. Jacek Fortuna	Nr. upr. budowlanych: 11/005/03 w specjalności konstrukcyjno-budowlanej	PODPIS:  NR RYS.: 3/3
KREŚLONO W "AutoCad"	MK PROJEKT Maciej Kaczor, ul. Struga 14/1, 58-560 Jelenia Góra		Nr licencji: 393-15189270