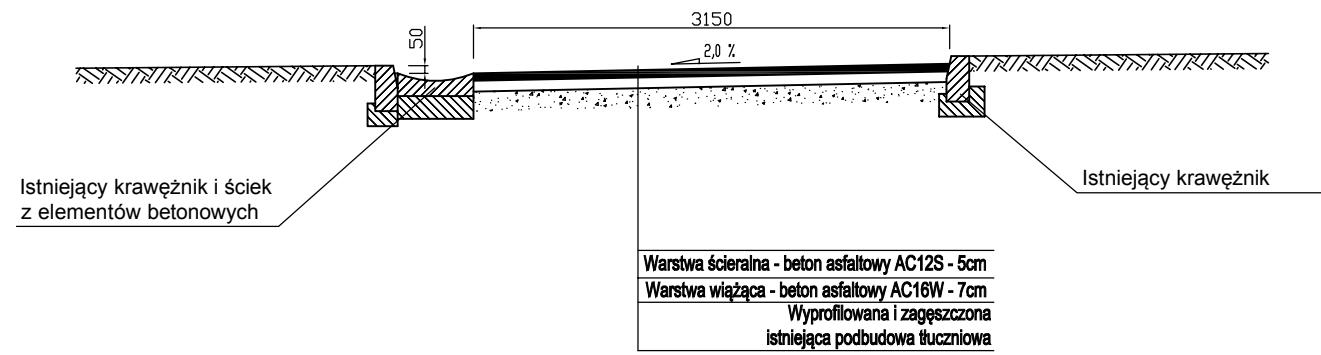
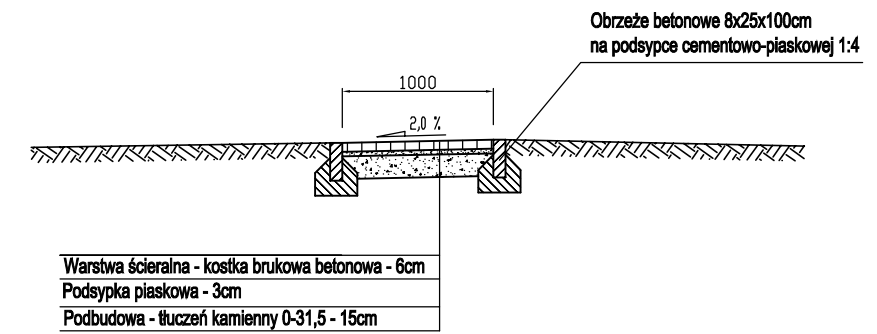


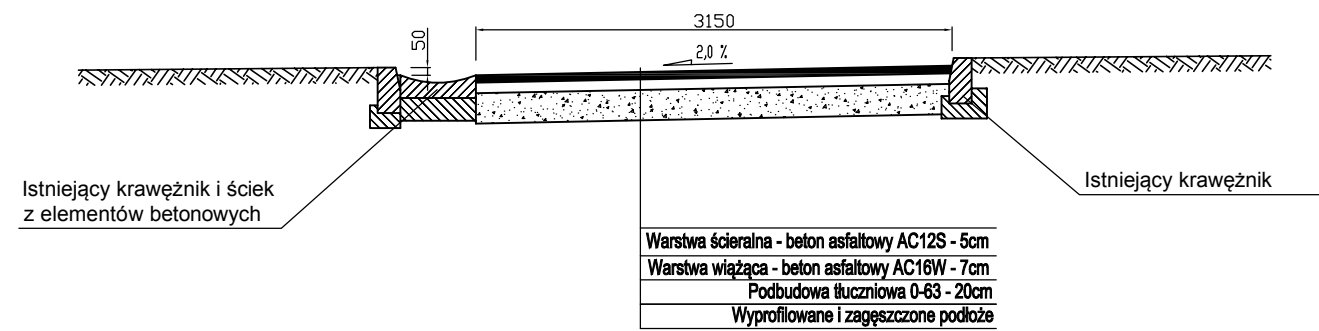
PRZEKRÓJ A-A



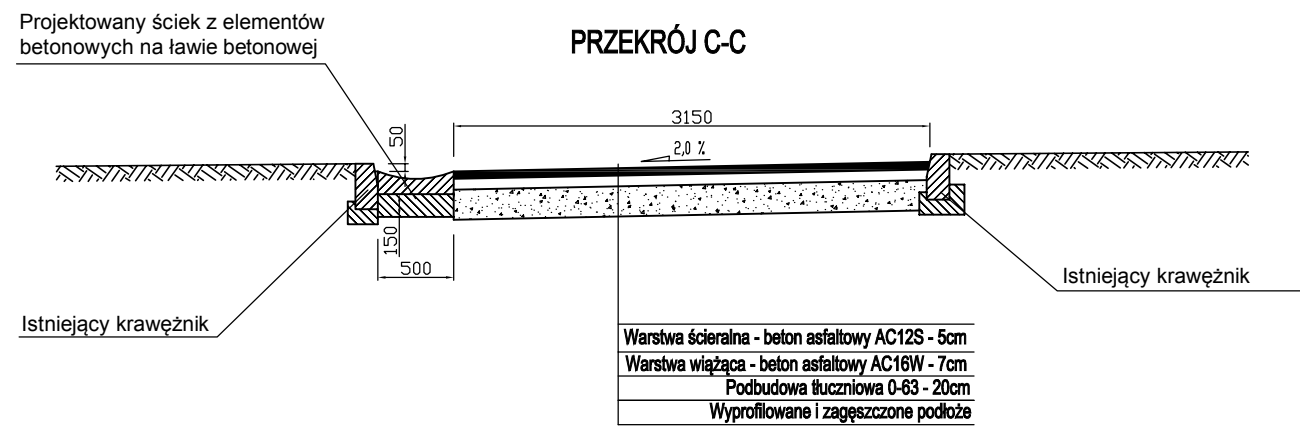
PRZEKRÓJ D-D



PRZEKRÓJ B-B



PRZEKRÓJ C-C



Pracownia Projektowa JF-PROJEKT
inż. Jacek Fortuna
 ul. Wolności 33/1, 58-500 Jelenia Góra



INWESTOR	Gmina Janowice Wielkie ul. Kolejowa 2, 58-520 Janowice Wielkie		
OBIEKT	Odbudowa drogi dojazdowej do oczyszczalni ścieków w miejscowości Janowice Wielkie dz. nr 612/11; 612/12; 658/1 w km od 0,000 do 0,150 [powódź lipiec 2012 r.]		BRANŻA: drogowa
TYTUŁ RYSUNKU	PRZEKROJE KONSTRUKCYJNE		SKALA: 1 : 50
PROJEKTANT	mgr inż. Jerzy Bigus	Nr. upr.budowlanych: 1700/87 w specjalności konstrukcyjno-budowlanej	PODPIS: DATA: 09.03.2015
ASYSTENT PROJEKTANTA	inż. Jacek Fortuna	Nr. upr.budowlanych: 11/005/03 w specjalności konstrukcyjno-budowlanej	PODPIS: NR RYS.: 2/3
KREŚLONO W "AutoCad"	MK PROJEKT Maciej Kaczor, ul. Struga 14/1, 58-560 Jelenia Góra		Nr licencji: 393-15189270